



# Ersatzteilkatalog

12 AS 2301 IT

MAN NUTZFAHRZEUGE AG

Materialnummer: 1327.040.059

ZF Friedrichshafen AG

Hauptverwaltung

80038 Friedrichshafen

Deutschland

Telefon: +49 7541 77-0

Telefax: +49 7541 77-908000

[www.zf.com](http://www.zf.com)

zuständiges Werk:

Friedrichshafen

# Hinweise zum Ersatzteilkatalog



## Aufbau eines Ersatzteilkataloges

- Deckblatt
- Technisches Deckblatt (bei SDM Ausdruck)
- Bildtafelübersicht
- Bildtafel
- zugehörige Stückliste
- nächste Bildtafel
- zugehörige Stückliste
- ...

## Bildtafel und Stückliste



## Bildtafelübersicht

Bildtafel Figure	Sachnummer Product number	Benennung (Description)	Technische Info Technical info	Description (Benennung)	Menge Quantity	Einheit Unit
068.08.17	1316.170.001	AUSLEGER	WL	SHIFT TURRET	1	Stk
068.08.06	1316.170.031	DECKEL	WL*H-H *VM	COVER	1	Stk
068.08.14	1316.170.808	DECKEL	WL*AUSL+GEH*H-H*HF160N	COVER	1	Stk
08	1316.170.441	ANSCHLUSSTEILE	WL*NG-VORB*RG-SCHL*168N *BAJONETT	CONNECTING PARTS	1	Stk

eine "Lücke" bedeutet, dass es für diese Baugruppe keine eigene Bildtafel gibt  
die Teile dieser Baugruppe sind auf den Bildtafeln mit derselben Mittelnummer dargestellt

### 1 Positionen mit Unterpositionen

Pos.	Sachnummer Product number	Benennung (Description)	Technische Info Technical info	Description (Benennung)	Menge Quantity	Einheit Unit
0370	1315.201.054	RUECKLAUFBOLZEN	KPL.16S151*SG*L= 79	REV.IDLER SHAFT	1	Stk
/0120	0631.329.293	SPANNSTIFT		SLOT. PIN	1	Stk

Positionen mit "/" sind die einzelnen Positionen einer Komplettierung  
siehe Beispiel: Position 0370 enthält einen Spannstift, mit der Position /0120

### 2 Normteilkombinationen

Pos.	Sachnummer Product number	Benennung (Description)	Technische Info Technical info	Description (Benennung)	Menge Quantity	Einheit Unit
0630		VERSCHL.SCHR.		SCREW PLUG	1	Stk
	0636.302.067	VERSCHL.SCHR.		SCREW PLUG	1	Stk
	0634.801.249	DICHTRING	A 26 X 31	SEALING RING	1	Stk

in der Stückliste werden die Bestandteile der Normteilkombination angezeigt

### 3 Darstellung Positionsnummer auf der Bildtafel und in der Stückliste

01.620 - auf der Bildtafel Die 01 bezieht sich auf die Baugruppe, in der die Position sich befindet. Sie wird aus programmtechnischen Gründen in der Bildtafel angezeigt.

0620 - in der Stückliste

Pos.	Sachnummer Product number	Benennung (Description)	Technische Info Technical info	Description (Benennung)	Menge Quantity	Einheit Unit
0620	0732.040.736	DRUCKFEDER		COMPRESSION SPRING	1	Stk

### 4 \*-Positionen

Positionen mit einem \* sind optional, d.h. sie sind nicht zwingend in der Stückliste  
Der folgende Hinweis ist auf den Bildtafeln abgebildet

je nach Stücklistenausführung  
depending on spec. number  
\* suivant la nomenclature  
secondo la distinta base

### 5 Gestrichelt dargestellte Teile

Teile, die auf einer Bildtafel gestrichelt dargestellt werden, dienen lediglich zur Orientierung der anderen Teile



Pos.-Nr.	Informationen	Änderungsnummer
001	Produktbeschreibung -----	
068	Fremdnummer -----	

# Baugruppenübersicht

Seite 1 von 5

Materialnummer: 1327.040.059

12 AS 2301 IT / MAN NUTZFAHRZEUGE AG



Bildtafel	Pos.-Nr.	Material-Nr.	Benennung	Menge	Änd.-Nr.	Techn. Info.
	910	1327.001.115	12 AS TD/TO	1		
	110	1327.101.014	GETRGEHAEUSE	1		
	120	1328.101.811	GETRGEHAEUSE	1		
105.02.03-1_ 1329.102.003. PLT001_1	10	1327.102.013	ANTRIEBSWELLE	1		
105.02.40-1_ 1328.102.403. PLT001_	140	1328.102.403	ANSCHLUSSPLATTE	1		
105.02.80-1_ 1328.102.804. PLT001_	150	1328.102.804	ANSCHLUSSPLATTE	1		
105.03.02-1_ 1329.103.005. PLT001_1	20	1327.103.011	VORGELEGEWELLE	1		
105.03.02-1_ 1329.103.005. PLT001_1	20	1327.103.012	VORGELEGEWELLE	1		
105.03.02-1_ 1329.103.005. PLT001_1	20	1327.103.001	VORGELEGEWELLE	1		
105.03.02-1_ 1329.103.005. PLT001_1	20	1327.103.004	VORGELEGEWELLE	1		
105.03.80-1_ 1327.103.803. PLT001_	180	1327.103.803	BREMSE	1		
105.04.05-1_ 1327.104.010. PLT001_0	30	1327.104.011	HAUPTWELLE	1		
105.04.05-1_ 1327.104.010. PLT001_0	30	1327.104.004	HAUPTWELLE	1		

# Baugruppenübersicht

Seite 2 von 5

Materialnummer: 1327.040.059

12 AS 2301 IT / MAN NUTZFAHRZEUGE AG



Bildtafel	Pos.-Nr.	Material-Nr.	Benennung	Menge	Änd.-Nr.	Techn. Info.
105.04.05-1_ 1327.104.010. PLT001_0	30	1327.104.013	HAUPTWELLE	1		
105.04.05-1_ 1327.104.010. PLT001_0	30	1327.104.008	HAUPTWELLE	1		
105.05.01-1_ 1328.105.005. PLT001_0	220	1328.105.005	RUECKLAUF	1		
105.06.80-1_ 1328.106.803. PLT001_	240	1328.106.803	SCHALTUNG	1		
105.40.05-1_ 1329.112.001. PLT001_0	500	1328.112.004	GV-SCHALTUNG	1		
069.43.04-1_ 1314.131.023. PLT001_2	10	1328.131.007	GP-GEHAEUSE	1		
069.43.04-1_ 1314.131.023. PLT001_2	10	1314.131.023	GP-GEHAEUSE	1		
069.43.04-1_ 1314.131.023. PLT001_2	10	1328.131.012	GP-GEHAEUSE	1		
069.43.04-1_ 1314.131.023. PLT001_2	10	1314.131.025	GP-GEHAEUSE	1		
069.43.04-1_ 1314.131.023. PLT001_2	10	1328.131.004	GP-GEHAEUSE	1		
069.43.04-1_ 1314.131.023. PLT001_2	20	1328.131.405	VERSCHLUSSTEILE	1		

# Baugruppenübersicht

Seite 3 von 5

Materialnummer: 1327.040.059

12 AS 2301 IT / MAN NUTZFAHRZEUGE AG



Bildtafel	Pos.-Nr.	Material-Nr.	Benennung	Menge	Änd.-Nr.	Techn. Info.
069.43.04-1_ 1314.131.023. PLT001_2	20	1328.131.400	VERSCHLUSSTEILE	1		
069.43.04-1_ 1314.131.023. PLT001_2	580	1328.131.800	GP-GEHAEUSE	1		
069.43.04-1_ 1314.131.023. PLT001_2	590	1328.131.418	ANSCHLUSSTEILE	1		
069.43.04-1_ 1314.131.023. PLT001_2	590	1328.131.408	ANSCHLUSSTEILE	1		
105.44.01-1_ 1328.132.007. PLT001_1	30	1328.132.008	PLANETENTRIEB	1		
105.44.40-1_ 1328.132.401. PLT001_0	40	1328.132.401	ABTRIEBSFLANSCH	1		
105.44.80-1_ 1328.132.803. PLT001_	600	1328.132.803	PLANETENTRIEB	1		
105.45.01-1_ 1328.133.003. PLT001_0	50	1328.133.003	SYNCHRONISIERG	1		
105.46.03-1_ 1327.134.007. PLT001_0	60	1327.134.006	GP-SCHALTUNG	1		
105.46.03-1_ 1327.134.007. PLT001_0	60	1327.134.007	GP-SCHALTUNG	1		
105.46.03-1_ 1327.134.007. PLT001_0	60	1327.134.004	GP-SCHALTUNG	1		

# Baugruppenübersicht

Seite 4 von 5

Materialnummer: 1327.040.059

12 AS 2301 IT / MAN NUTZFAHRZEUGE AG



Bildtafel	Pos.-Nr.	Material-Nr.	Benennung	Menge	Änd.-Nr.	Techn. Info.
105.93.87-1_ 1328.168.831. PLT001_1	300	1328.168.005	KUPPLAUSRUECKG	1		
105.93.87-1_ 1328.168.831. PLT001_1	310	1328.168.831	KUPPLAUSRUECKG	1		
	916	6009.074.189	GS 3	1		
106.36.05-1_ 6009.174.035. plt001_1	110	6009.174.035	GETRIEBESTELLER	1		
106.36.83-1_ 6009.174.804. PLT001_0	150	6009.174.804	ANBAUTEILE	1		
	922	6085.020.028	IT ASTRONIC	1		
078.01.11-1_ 6085.101.039. PLT001_0	110	6085.101.039	GEHAEUSE	1		
078.02.03-1_ 6085.102.007. PLT001_1	120	6085.102.007	STEUERUNG	1		
078.02.83-1_ 6085.102.813. PLT001_B	130	6085.102.813	BEFESTIGUNG	1		
078.02.79-1_ 6085.102.800. PLT001_	140	6085.102.800	VERSCHLUSSTEILE	1		
078.03.01-1_ 6085.103.001. PLT001_1	150	6085.103.001	PUMPE	1		
078.03.80-1_ 6085.103.800. PLT001_	160	6085.103.800	PUMPE	1		
	924	6085.177.067	ANBAUTEILE	1		

# Baugruppenübersicht

Seite 5 von 5

Materialnummer: 1327.040.059

12 AS 2301 IT / MAN NUTZFAHRZEUGE AG



Bildtafel	Pos.-Nr.	Material-Nr.	Benennung	Menge	Änd.-Nr.	Techn. Info.
078.01.84-1_ 6085.101.822. PLT001_0	114	6085.101.822	GEHAEUSE	1		
078.02.80-1_ 6085.102.801. PLT001_0	124	6085.102.805	STEUERUNG	1		
078.02.80-1_ 6085.102.801. PLT001_0	124	6085.102.821	STEUERUNG	1		
078.05.01-1_ 6085.105.005. PLT001_0	170	6085.105.030	WAERMETAUSCHER	1		
078.05.01-1_ 6085.105.005. PLT001_0	170	6085.105.057	WAERMETAUSCHER	1		
078.05.82-1_ 6085.105.800. PLT001_0	180	6085.105.800	WAERMETAUSCHER	1		
078.08.04-1_ 6085.108.014. PLT001_0	220	6085.108.016	ABTRIEB	1		



# Stückliste

Seite 1 von 2

Materialnummer: 1327.040.059

12 AS 2301 IT / MAN NUTZFAHRZEUGE AG

Material-Baugruppen-Nummer: 1327.001.115



Pos.-Nr.	Material-Nr.	Kundenmaterial-Nr.	Benennung	Menge	ME	Änd.-Nr.	Techn. Info.	Gewicht	Rep.-Kit	Alternativmaterial
10	1314.131.023		GP-GEHAEUSE	1			IT*DRUCKGUSS	0,000		
10	1314.131.025		GP-GEHAEUSE	1			IT	0,000		
10	1327.102.013		ANTRIEBSWELLE	1			SG*L=109*D=25* VORSERIE	0,000		
10	1328.131.004		GP-GEHAEUSE	1			IT	0,000		
10	1328.131.007		GP-GEHAEUSE	1			IT*LKW *KOKILLE	0,000		
10	1328.131.012		GP-GEHAEUSE	1			IT*LKW*DRUCKGUSS	0,000		
20	1327.103.001		VORGELEGEWELLE	1			SG	0,000		
20	1327.103.004		VORGELEGEWELLE	1		C01002461B10	SG	0,000		
20	1327.103.011		VORGELEGEWELLE	1		C01004731C10	SG*24 GRAD VERZAHNUNG	0,000		
20	1327.103.012		VORGELEGEWELLE	1		C01004868D10	OD*WTB-LOESUNG	0,000		
20	1328.131.400		VERSCHLUSSTEILE	1				0,000		
20	1328.131.405		VERSCHLUSSTEILE	1		C01005877A10	NA-OEFFNUNG * IT	0,000		
30	1327.104.004		HAUPTWELLE	1			HINTERROLLUNG 3+4G	0,000		
30	1327.104.008		HAUPTWELLE	1		C01003171C10	24 GRAD VERZAHNUNG	0,000		
30	1327.104.011		HAUPTWELLE	1		C01009187C10	24 GRAD VERZAHNUNG * KOPFZENTRIERUNG	0,000		
30	1327.104.013		HAUPTWELLE	1		C01004868D10	WTB-LOESUNG	0,000		
30	1328.132.008		PLANETENTRIEB	1			IT	0,000		
40	1328.132.401		ABTRIEBSFLANSCH	1				0,000		
50	1328.133.003		SYNCHRONISIERG	1				0,000		
60	1327.134.004		GP-SCHALTUNG	1				0,000		
60	1327.134.006		GP-SCHALTUNG	1		C01005102B10		0,000		
60	1327.134.007		GP-SCHALTUNG	1				0,000		
110	1327.101.014		GETRGEHAEUSE	1			GEH.II*IT	0,000		
120	1328.101.811		GETRGEHAEUSE	1			*GEH.I*2 BOH.L+R*O. GEW*NG SCHALT	0,000		
140	1328.102.403		ANSCHLUSSPLATTE	1			GD	0,000		

# Stückliste

Seite 2 von 2

Materialnummer: 1327.040.059

12 AS 2301 IT / MAN NUTZFAHRZEUGE AG

Material-Baugruppen-Nummer: 1327.001.115



Pos.-Nr.	Material-Nr.	Kundenmaterial-Nr.	Benennung	Menge	ME	Änd.-Nr.	Techn. Info.	Gewicht	Rep.-Kit	Alternativmaterial
150	1328.102.804		ANSCHLUSSPLATTE	1				0,000		
180	1327.103.803		BREMSE	1			RASTENB*GRO	0,000		
220	1328.105.005		RUECKLAUF	1			SEGMENTIERUNG* 2501	0,000		
240	1328.106.803		SCHALTUNG	1				0,000		
300	1328.168.005		KUPPLAUSRUECKG	1			VORSERIE	0,000		
310	1328.168.831		KUPPLAUSRUECKG	1			20PIN*DRUCKST.L=127	0,000		
500	1328.112.004		GV-SCHALTUNG	1			LOS 3 AB 99*VORSERIE	0,000		
580	1328.131.800		GP-GEHAEUSE	1				0,000		
590	1328.131.408		ANSCHLUSSTEILE	1			I=8,14*IT*GETR. DINBAJ.OBEN*FZG. DINBAJ.KITAS UNTEN	0,000		
590	1328.131.418		ANSCHLUSSTEILE	1		C01007909C10	I=8,14*IT*GETR. DINBAJ.OBEN*FZG. KITASUNTEN*EXPL. SICHER*IT	0,000		
600	1328.132.803		PLANETENTRIEB	1				0,000		

# Stückliste

Seite 1 von 2

Materialnummer: 1327.040.059

12 AS 2301 IT / MAN NUTZFAHRZEUGE AG

Material-Baugruppen-Nummer: 1327.101.014



Pos.-Nr.	Material-Nr.	Kundenmaterial-Nr.	Benennung	Menge	ME	Änd.-Nr.	Techn. Info.	Gewicht	Rep.-Kit	Alternativmaterial
10	1328.301.033	81.32101-0337	GEHAEUSE	1				0,000		
10	1328.301.093	81.32101-0384	GEHAEUSE	1		C01002476E10	*8813E-06TE0769.171. 711	0,000		
30	---		VERSCHLSCHR	1			50N.M*DICHTRING M22X1,5	0,000		
---	0636.302.045	06.08042-0607	VERSCHLSCHR	1			M22X1,5	0,040		
---	0730.009.515	06.56199-0055	DICHTRING	1			A22X27	0,000		
40	---		VERSCHLSCHR	1			50N.M*DICHTRING M22X1,5	0,000		
---	0636.302.045	06.08042-0607	VERSCHLSCHR	1			M22X1,5	0,040		
---	0730.009.515	06.56199-0055	DICHTRING	1			A22X27	0,000		
70	0501.317.403	81.32737-0011	FILTER	1				0,000		
70	0501.318.802	81.32737-0012	SIEBEINSATZ	1		C01004311B10		0,000		
100	1328.301.011	81.32580-0068	ENTLUEFTER	1				0,000		
110	1328.301.011	81.32580-0068	ENTLUEFTER	1				0,000		
130	---		6KTSCHRAUBE	24			M10X60	0,000		
---	0736.010.195	991142213191	6KTSCHRAUBE	24			M10X60 IN 0736 010 183(2)	0,000		
130	---		6KTSCHRAUBE	24		C01005100B10	M10X60Z1	0,000		
---	0636.015.601		6KTSCHRAUBE	24			M10X60	0,000		
140	0731.201.563	81.91301-0144	ZYLINDERSTIFT	4				0,000		
150	0730.365.147		TYPENSCHILD	1			EINHEITSSCHILD	10		
150	0730.365.241	81.97871-0076	TYPENSCHILD	1		C01005497D10	EINHEITSSCH. VERDREHSICHER	0,000		
160	0731.101.047	81.92201-0113	BLINDNIET	4				0,000		
280	1328.301.009	81.32580-0069	DECKEL	1				0,000		
290	---		6KTSCHRAUBE	1			M8X20	0,000		
---	0636.015.299		6KTSCHRAUBE	1			M8X20	0,010		
400	1327.301.020	81.32101-0322	GEHAEUSE	1			GEHAEUSE 2 KURZ	0,000		
400	1327.301.023		GEHAEUSE	1		C01000840D10	GEHAEUSE 2 KURZ	0,000		
420	1327.301.009	81.32562-0439	SPRITZROHR	1			ENTHALT.IN 1327 301 012(0)	0,000		

# Stückliste

Seite 2 von 2

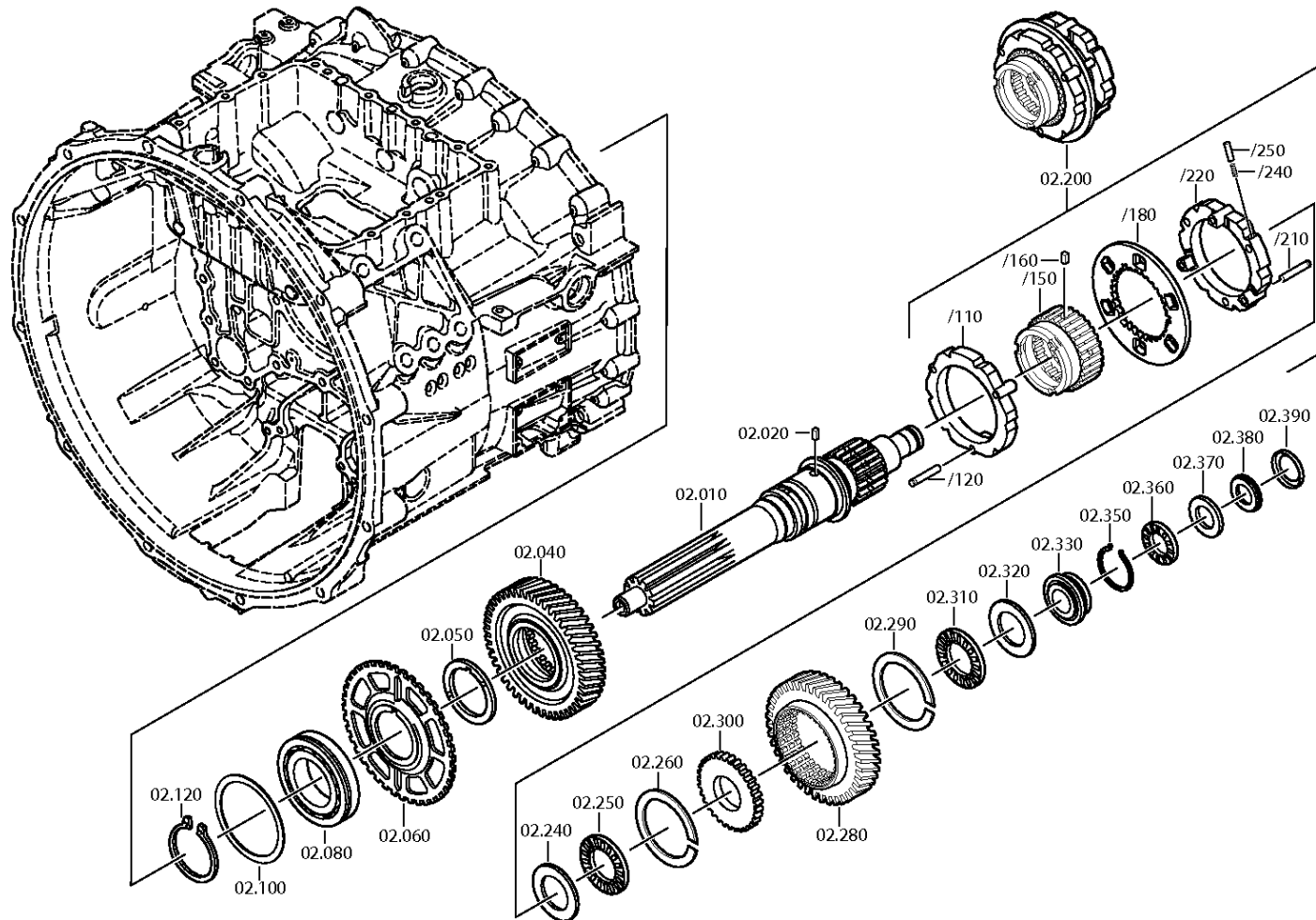
Materialnummer: 1327.040.059

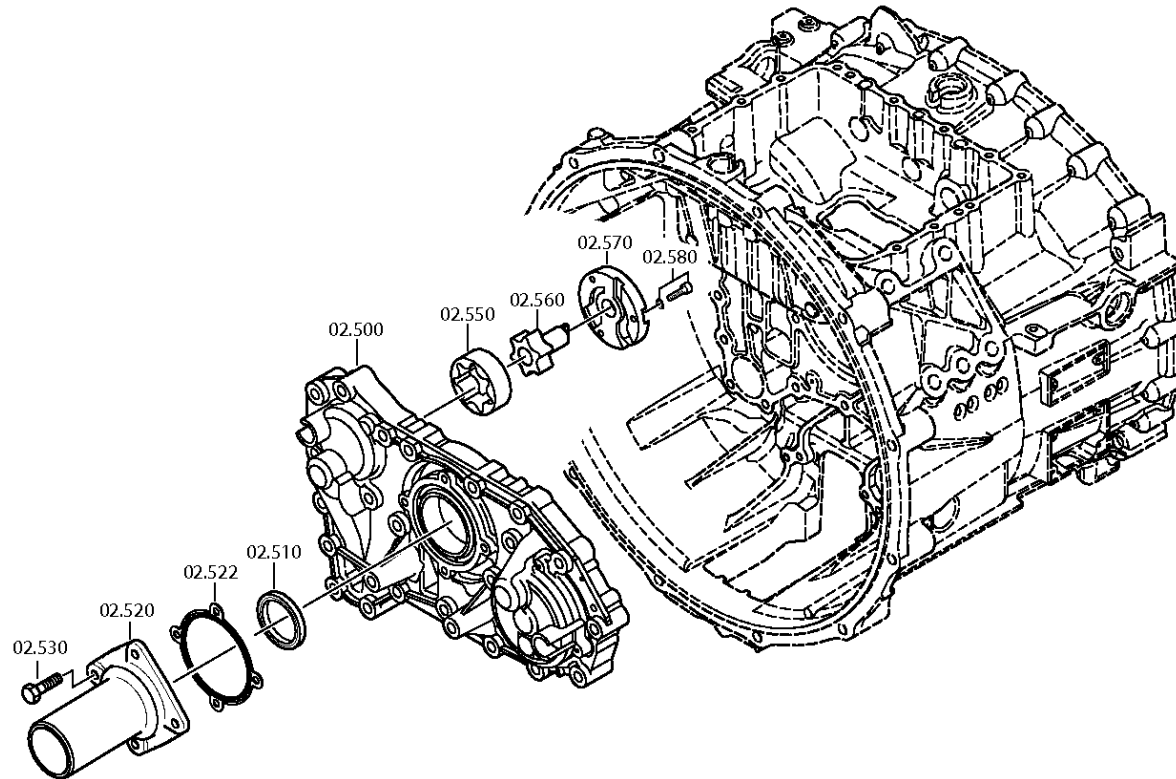
12 AS 2301 IT / MAN NUTZFAHRZEUGE AG

Material-Baugruppen-Nummer: 1327.101.014



Pos.-Nr.	Material-Nr.	Kundenmaterial-Nr.	Benennung	Menge	ME	Änd.-Nr.	Techn. Info.	Gewicht	Rep.-Kit	Alternativmaterial
430	1327.301.019	81.32562-0440	SPRITZROHR	1				0,000		
440	0731.201.700	81.91001-0637	BOLZEN	2				0,000		
460	---		VERSCHLSCHR	1			60N.M*DICHTRING M24X1,5	0,000		
---	0736.305.070	81.90310-0585	VERSCHLSCHR	1			ENTHALT.IN 0736 305 041(2)	0,000		
---	0730.008.637		DICHTRING	1			A24X29	0,000		
480	---		VERSCHLSCHR	1			60N.M*DICHTRING M24X1,5	0,000		
---	0736.304.145	81.90310-0558	VERSCHLSCHR	1			M24X1,5 IN 0736 305 073(2)	0,000		
---	0736.304.145	81.90310-0558	VERSCHLSCHR	1			M24X1,5 IN 0736 305 073(2)	0,000		
---	0730.008.637		DICHTRING	1			A24X29	0,000		
---	6085.301.013	81.97811-0950	SCHILD	1				0,000		
490	---		VERSCHLSCHR	1			60N.M*DICHTRING M24X1,5	0,000		
---	0736.304.145	81.90310-0558	VERSCHLSCHR	1			M24X1,5 IN 0736 305 073(2)	0,000		
---	0736.304.145	81.90310-0558	VERSCHLSCHR	1			M24X1,5 IN 0736 305 073(2)	0,000		
---	0730.008.637		DICHTRING	1			A24X29	0,000		
---	6085.301.013	81.97811-0950	SCHILD	1				0,000		





# Bildtafel

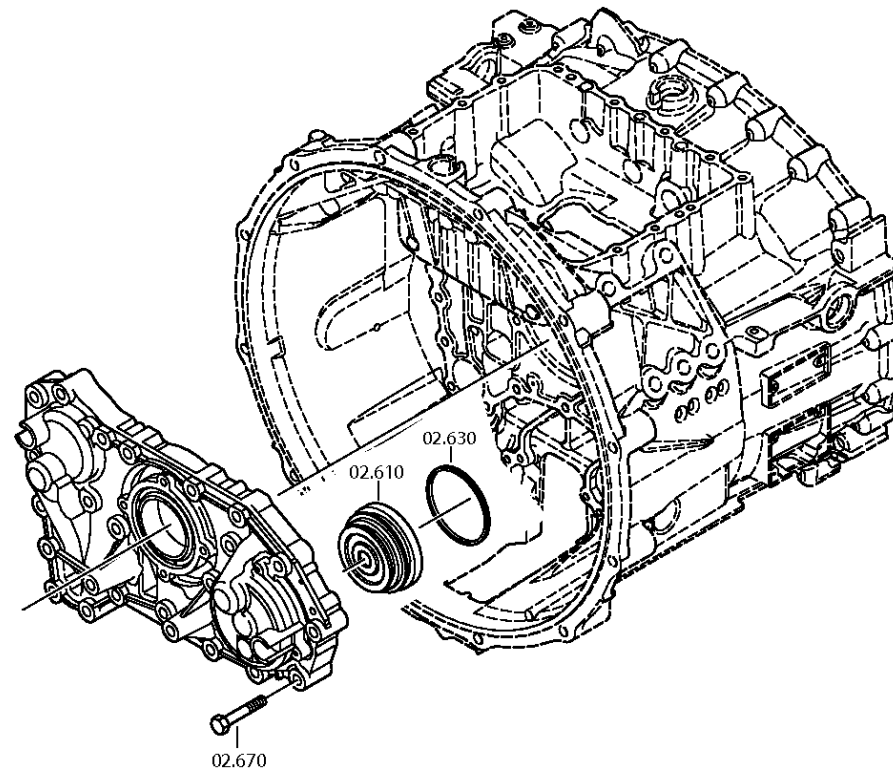
Seite 3 von 3

Materialnummer: 1327.040.059

Bildtafel: 105.02.80-1\_1328.102.804.PLT001\_ ANTRIEBSWELLE

12 AS 2301 IT / MAN NUTZFAHRZEUGE AG

ANTRIEBSWELLE



# Stückliste

Seite 1 von 9

Materialnummer: 1327.040.059

12 AS 2301 IT / MAN NUTZFAHRZEUGE AG

Bildtafel: 105.02.03-1\_1329.102.003.PLT001\_1

Material-Baugruppen-Nummer: 1327.102.013



Pos.-Nr.	Material-Nr.	Kundenmaterial-Nr.	Benennung	Menge	ME	Änd.-Nr.	Techn. Info.	Gewicht	Rep.-Kit	Alternativmaterial
10	1328.302.054		ANTRIEBSWELLE	1			ENTHALT.IN 1328 302 052(0)	0,000		
10	1328.302.071		ANTRIEBSWELLE	1			ENTHALT.IN 1328 302 069(0)	0,000		
10	1328.302.078	81.32205-0272	ANTRIEBSWELLE	1		C01000287B10		0,000		
20	1328.302.025		BOLZEN	1			ENTHALT.IN 1328 302 073(2)	0,000		
20	1328.302.072	81.91502-0041	BOLZEN	1			ENTHALT.IN 1328 302 073(2)	0,000		
40	1327.302.003		SCHRAEGRAD	1			Z46 KONST 1	0,000		
40	1327.302.006	81.32302-0114	SCHRAEGRAD	1			KONST.1	0,000		
40	1327.302.015		SCHRAEGRAD	1		Z00015393510	KONST.1 OD	0,000		
50	0730.110.392	81.90714-0462	ANLAUFSCHLEIBE	1			A=6,00	0,000		
60	1328.302.024	81.32310-0010	ZAEHLSCHLEIBE	1				0,000		
80	0750.116.353		KUGELLAGER	1			WTB 65,0X120,0X23,0	0,000		
80	0750.116.365	06.31469-0014	KUGELLAGER	1		C01000287B10	65,0X120,0X23,0	0,000		
100	---		SCHEIBE	1			H= 1,40- 2,00( ABSTUFUNG:0,05MM)	0,000		
---	0730.008.532	81.90714-0449	AUSGLSCHEIBE	1			A=2,00 IN 0730 008 519(2)	0,000		
---	0730.008.531	81.90714-0450	AUSGLSCHEIBE	1			A=1,95 IN 0730 008 519(2)	0,000		
---	0730.008.530	81.90714-0451	AUSGLSCHEIBE	1			A=1,90 IN 0730 008 519(2)	0,000		
---	0730.008.529	81.90714-0452	AUSGLSCHEIBE	1			A=1,85 IN 0730 008 519(2)	0,000		
---	0730.008.528	81.90714-0453	AUSGLSCHEIBE	1			A=1,80 IN 0730 008 519(2)	0,000		
---	0730.008.527	81.90714-0454	AUSGLSCHEIBE	1			A=1,75 IN 0730 008 519(2)	0,000		
---	0730.008.526	81.90714-0455	AUSGLSCHEIBE	1			A=1,70 IN 0730 008 519(2)	0,000		



# Stückliste

Seite 2 von 9

Materialnummer: 1327.040.059

12 AS 2301 IT / MAN NUTZFAHRZEUGE AG

Bildtafel: 105.02.03-1\_1329.102.003.PLT001\_1

Material-Baugruppen-Nummer: 1327.102.013



Pos.-Nr.	Material-Nr.	Kundenmaterial-Nr.	Benennung	Menge	ME	Änd.-Nr.	Techn. Info.	Gewicht	Rep.-Kit	Alternativmaterial
---	0730.008.525	81.90714-0456	AUSGLSCHEIBE	1			A=1,65 IN 0730 008 519(2)	0,000		
---	0730.008.524	81.90714-0457	AUSGLSCHEIBE	1			A=1,60 IN 0730 008 519(2)	0,000		
---	0730.008.523	81.90714-0458	AUSGLSCHEIBE	1			A=1,55 IN 0730 008 519(2)	0,000		
---	0730.008.522	81.90714-0459	AUSGLSCHEIBE	1			A=1,50 IN 0730 008 519(2)	0,000		
---	0730.008.521	81.90714-0460	AUSGLSCHEIBE	1			A=1,45 IN 0730 008 519(2)	0,000		
---	0730.008.520	81.90714-0461	AUSGLSCHEIBE	1			A=1,40 IN 0730 008 519(2)	0,000		
120	---		SICHERUNGSRING	1		C01000287B10	H= 3,25- 4,00( ABSTUFUNG:0,05MM)	0,000		
---	0730.501.360		SICHERUNGSRING	1				0,000		
---	0730.501.612		SICHERUNGSRING	1			A=4,55 IN 0730 501 232(2)	0,000		
---	0730.501.359	89200221096	SICHERUNGSRING	1			A=3,95 IN 0730 501 232(2)	0,000		
---	0730.501.611		SICHERUNGSRING	1			A=4,45 IN 0730 501 232(2)	0,000		
---	0730.501.358	89200221097	SICHERUNGSRING	1			A=3,90 IN 0730 501 232(2)	0,000		
---	0730.501.610		SICHERUNGSRING	1			A=4,40 IN 0730 501 232(2)	0,000		
---	0730.501.357	81.90820-0433	SICHERUNGSRING	1			A=3,85 IN 0730 501 232(2)	0,000		
---	0730.501.609		SICHERUNGSRING	1			A=4,35 IN 0730 501 232(2)	0,000		
---	0730.501.356	89200221099	SICHERUNGSRING	1			A=3,80 65 x 3.8	0,000		
---	0730.501.608		SICHERUNGSRING	1			A=4,30 IN 0730 501 232(2)	0,000		

# Stückliste

Seite 3 von 9

Materialnummer: 1327.040.059

12 AS 2301 IT / MAN NUTZFAHRZEUGE AG

Bildtafel: 105.02.03-1\_1329.102.003.PLT001\_1

Material-Baugruppen-Nummer: 1327.102.013



Pos.-Nr.	Material-Nr.	Kundenmaterial-Nr.	Benennung	Menge	ME	Änd.-Nr.	Techn. Info.	Gewicht	Rep.-Kit	Alternativmaterial
---	0730.501.355	81.90820-0435	SICHERUNGSRING	1			A=3,75 IN 0730 501 232(2)	0,000		
---	0730.501.607		SICHERUNGSRING	1			A=4,25 IN 0730 501 232(2)	0,000		
---	0730.501.354	81.90820-0436	SICHERUNGSRING	1			A=3,70 IN 0730 501 232(2)	0,000		
---	0730.501.606		SICHERUNGSRING	1			A=4,20 IN 0730 501 232(2)	0,000		
---	0730.501.597	81.90820-0581	SICHERUNGSRING	1			A=3,65 IN 0730 501 232(2)	0,000		
---	0730.501.605		SICHERUNGSRING	1			A=4,15 IN 0730 501 232(2)	0,000		
---	0730.501.596	81.90820-0582	SICHERUNGSRING	1			A=3,60 IN 0730 501 232(2)	0,000		
---	0730.501.604		SICHERUNGSRING	1			A=4,10 IN 0730 501 232(2)	0,000		
---	0730.501.595	81.90820-0583	SICHERUNGSRING	1			A=3,55 IN 0730 501 232(2)	0,000		
---	0730.501.603		SICHERUNGSRING	1			A=4,05 IN 0730 501 232(2)	0,000		
---	0730.501.360		SICHERUNGSRING	1				0,000		
---	0730.501.594	81.90820-0584	SICHERUNGSRING	1			A=3,50 IN 0730 501 232(2)	0,000		
---	0730.501.359	89200221096	SICHERUNGSRING	1			A=3,95 IN 0730 501 232(2)	0,000		
---	0730.501.593	81.90820-0585	SICHERUNGSRING	1			A=3,45 IN 0730 501 232(2)	0,000		
---	0730.501.358	89200221097	SICHERUNGSRING	1			A=3,90 IN 0730 501 232(2)	0,000		
---	0730.501.592	81.90820-0586	SICHERUNGSRING	1			A=3,40 IN 0730 501 232(2)	0,000		
---	0730.501.357	81.90820-0433	SICHERUNGSRING	1			A=3,85 IN 0730 501 232(2)	0,000		

# Stückliste

Seite 4 von 9

Materialnummer: 1327.040.059

12 AS 2301 IT / MAN NUTZFAHRZEUGE AG

Bildtafel: 105.02.03-1\_1329.102.003.PLT001\_1

Material-Baugruppen-Nummer: 1327.102.013



Pos.-Nr.	Material-Nr.	Kundenmaterial-Nr.	Benennung	Menge	ME	Änd.-Nr.	Techn. Info.	Gewicht	Rep.-Kit	Alternativmaterial
---	0730.501.591	81.90820-0587	SICHERUNGSRING	1			A=3,35 IN 0730 501 232(2)	0,000		
---	0730.501.356	89200221099	SICHERUNGSRING	1			A=3,80 65 x 3.8	0,000		
---	0730.501.590	81.90820-0588	SICHERUNGSRING	1			A=3,30 IN 0730 501 232(2)	0,000		
---	0730.501.355	81.90820-0435	SICHERUNGSRING	1			A=3,75 IN 0730 501 232(2)	0,000		
---	0730.501.589	81.90820-0589	SICHERUNGSRING	1			A=3,25 IN 0730 501 232(2)	0,000		
120	---		GETEILTER RING	1			H= 4,40- 5,20( ABSTUFUNG:0,05MM)	0,000		
---	0730.110.344		GETEILTER RING	1			A=5,20 IN 0730 106 715(2)	0,000		
---	1314.202.063		GETEILTER RING	1			KPL.A=5,10	0,000		
---	1314.202.067	81.32521-0198	GETEILTER RING	1			KPL.A=5,20	0,000		
---	1314.202.063		GETEILTER RING	1			KPL.A=5,10	0,000		
---	1314.202.070		GETEILTER RING	1			KPL.A=5,15	0,000		
---	1314.202.063		GETEILTER RING	1			KPL.A=5,10	0,000		
---	1314.202.071		GETEILTER RING	1			KPL.A=5,05	0,000		
---	1314.202.064	81.32521-0202	GETEILTER RING	1			KPL.A=5,00	0,000		
---	1314.202.072		GETEILTER RING	1			KPL.A=4,95	0,000		
---	1314.202.065	81.32521-0204	GETEILTER RING	1			KPL.A=4,90	0,000		
---	1314.202.073		GETEILTER RING	1			KPL.A=4,85	0,000		
---	1314.202.066		GETEILTER RING	1			KPL.A=4,80	0,000		
---	1314.202.074	81.32521-0207	GETEILTER RING	1			KPL.A=4,75	0,000		
---	1311.212.017	81.32521-0168	GETEILTER RING	1			KPL.A=4,70	0,000		
---	1314.202.075	81.32521-0208	GETEILTER RING	1			KPL.A=4,65	0,000		
---	1311.212.018	81.32521-0169	GETEILTER RING	1			KPL.A=4,60	0,000		
---	1314.202.076		GETEILTER RING	1			KPL.A=4,55	0,000		
---	1311.212.019		GETEILTER RING	1			KPL.A=4,50	0,000		
---	1314.202.077		GETEILTER RING	1			KPL.A=4,45	0,000		
---	1311.212.020		GETEILTER RING	1			KPL.A=4,40	0,000		

# Stückliste

Seite 5 von 9

Materialnummer: 1327.040.059

12 AS 2301 IT / MAN NUTZFAHRZEUGE AG

Bildtafel: 105.02.03-1\_1329.102.003.PLT001\_1

Material-Baugruppen-Nummer: 1327.102.013



Pos.-Nr.	Material-Nr.	Kundenmaterial-Nr.	Benennung	Menge	ME	Änd.-Nr.	Techn. Info.	Gewicht	Rep.-Kit	Alternativmaterial
130	0730.062.844	81.90820-0596	SICHERUNGSRING	1			A=3,50	0,000		
200	1328.202.016		SYNCHRONISIERG	1			KPL.SG*VORSERIE	0,000		
/110	1328.302.011	81.32420-0249	SYNCHRONRING	1		C01001970B10		0,000		
/110	1328.302.035	81.32420-0253	SYNCHRONRING	1			ENTHALT.IN 1328 302 049(0)	0,000		
/110	1328.302.111	81.32420-0275	SYNCHRONRING	1		C01003357C10		0,000		
/120	0731.201.698	81.91301-0182	STIFT	3			ENTHALT.IN 0731 201 697(2)	0,000		
/150	1328.302.055		SCHALTMUFFE	1			*5161A/98TE	0,000		
/150	1328.302.064	81.32402-0199	SCHALTMUFFE	1				0,000		
/160	1328.302.025		BOLZEN	1			ENTHALT.IN 1328 302 073(2)	0,000		
/160	1328.302.072	81.91502-0041	BOLZEN	1			ENTHALT.IN 1328 302 073(2)	0,000		
/180	1328.302.015	81.32420-0251	PLATTE	1				0,000		
/210	0731.201.699	81.91301-0183	STIFT	3			ENTHALT.IN 0731 201 697(2)	0,000		
/220	1328.302.014	81.32420-0250	SYNCHRONRING	1		C01001970B10		0,000		
/220	1328.302.051	81.32420-0254	SYNCHRONRING	1			ENTHALT.IN 1328 302 049(0)	0,000		
/220	1328.302.113	81.32420-0276	SYNCHRONRING	1		C01003357C10		0,000		
/240	0732.040.385	81.97601-0757	DRUCKFEDER	3				0,000		
/250	0635.470.046	06.32540-0119	ZYLINDERROLLE	3			7X10	0,000		
200	1328.202.033		SYNCHRONISIERG	1		C01000798C10	KPL.OD	0,000		
/110	1328.302.111	81.32420-0275	SYNCHRONRING	1				0,000		
/120	0731.201.698	81.91301-0182	STIFT	3			ENTHALT.IN 0731 201 697(2)	0,000		
/150	1328.302.064	81.32402-0199	SCHALTMUFFE	1				0,000		
/160	1328.302.072	81.91502-0041	BOLZEN	1			ENTHALT.IN 1328 302 073(2)	0,000		
/180	1328.302.015	81.32420-0251	PLATTE	1				0,000		

# Stückliste

Seite 6 von 9

Materialnummer: 1327.040.059

12 AS 2301 IT / MAN NUTZFAHRZEUGE AG

Bildtafel: 105.02.03-1\_1329.102.003.PLT001\_1

Material-Baugruppen-Nummer: 1327.102.013



Pos.-Nr.	Material-Nr.	Kundenmaterial-Nr.	Benennung	Menge	ME	Änd.-Nr.	Techn. Info.	Gewicht	Rep.-Kit	Alternativmaterial
/210	0731.201.699	81.91301-0183	STIFT	3			ENTHALT.IN 0731 201 697(2)	0,000		
/220	1328.302.113	81.32420-0276	SYNCHRONRING	1				0,000		
/240	0732.040.385	81.97601-0757	DRUCKFEDER	3				0,000		
/250	0635.470.046	06.32540-0119	ZYLINDERROLLE	3			7X10	0,000		
200	1328.202.039		SYNCHRONISIERG	1		C01003543D10	KPL.OD	0,000		
/110	1328.202.042		SYNCHRONRING	1			KPL.	0,000		
/110	1328.302.084		SYNCHRONRING	1				0,000		
/120	0731.201.698	81.91301-0182	STIFT	3			ENTHALT.IN 0731 201 697(2)	0,000		
/150	1328.302.064	81.32402-0199	SCHALTMUFFE	1		C01007317F10		0,000		
/160	1328.302.072	81.91502-0041	BOLZEN	1			ENTHALT.IN 1328 302 073(2)	0,000		
/180	1328.302.109		PLATTE	1				0,000		
/180	1328.302.132		PLATTE	1		C01007093E10		0,000		
/210	0731.201.699	81.91301-0183	STIFT	3			ENTHALT.IN 0731 201 697(2)	0,000		
/220	1328.202.044		SYNCHRONRING	1			KPL.	0,000		
/220	1328.302.086		SYNCHRONRING	1				0,000		
/240	0732.040.385	81.97601-0757	DRUCKFEDER	3				0,000		
/250	0635.470.046	06.32540-0119	ZYLINDERROLLE	3			7X10	0,000		
200	1328.202.049		SYNCHRONISIERG	1		Z00006834610	KLP.OD ZF50	0,000		
/110	1328.202.046	81.32420-0308	SYNCHRONRING	1		Z00006834611	KPL.	0,000		
/150	1328.302.064	81.32402-0199	SCHALTMUFFE	1		Z00006834611		0,000		
/160	1328.302.072	81.91502-0041	BOLZEN	1		Z00006834611	ENTHALT.IN 1328 302 073(2)	0,000		
/180	1328.302.132		PLATTE	1		Z00006834611		0,000		
/220	1328.202.048	81.32420-0310	SYNCHRONRING	1		Z00006834611	KPL. OD	0,000		
/240	0732.040.385	81.97601-0757	DRUCKFEDER	3		Z00006834611		0,000		
/250	0635.470.046	06.32540-0119	ZYLINDERROLLE	3		Z00006834611	7X10	0,000		
240	0730.111.066	81.32313-0378	SCHEIBE	1				0,000		
250	0735.321.439		AXNADELKAEFIG	1			35,0X65,0X8,0 INA	0,000		

# Stückliste

Seite 7 von 9

Materialnummer: 1327.040.059

12 AS 2301 IT / MAN NUTZFAHRZEUGE AG

Bildtafel: 105.02.03-1\_1329.102.003.PLT001\_1

Material-Baugruppen-Nummer: 1327.102.013



Pos.-Nr.	Material-Nr.	Kundenmaterial-Nr.	Benennung	Menge	ME	Änd.-Nr.	Techn. Info.	Gewicht	Rep.-Kit	Alternativmaterial
250	0735.321.487	06.32839-0023	AXNADELKAEFIG	1			43,0X73,0X8,0 FA.INA	0,000		
260	0630.502.075		SICHERUNGSRING	1			92X3	36		
260	0630.513.001	06.29029-0040	SPRENGRING	1		C01008756A10		0,000		
260	0730.513.929	81.90820-0609	SPRENGRING	1		C01002374C10	A=2,50 SB 97	0,000		
260	0730.513.973	81.90820-0631	SPRENGRING	1		C01000695D10	A=2,50	0,000		
280	1327.304.001		SCHRAEGRAD	1			KONST.2	0,000		
280	1327.304.012		SCHRAEGRAD	1			KONST.2	0,000		
280	1327.304.015	81.32302-0115	SCHRAEGRAD	1		C01008756A10	KONST.2 IN 1327 304 020(1)	0,000		
290	0630.502.075		SICHERUNGSRING	1			92X3	36		
290	0630.513.001	06.29029-0040	SPRENGRING	1		C01008756A10		0,000		
290	0730.513.929	81.90820-0609	SPRENGRING	1		C01002374C10	A=2,50 SB 97	0,000		
290	0730.513.973	81.90820-0631	SPRENGRING	1		C01000695D10	A=2,50	0,000		
290	---		SICHERUNGSRING	1		C01000881E10	H= 2,50- 2,80( ABSTUFUNG:0,05MM)	0,000		
---	0730.513.973	81.90820-0631	SPRENGRING	1			A=2,50	0,000		
---	0730.514.006	81.90820-0633	SPRENGRING	1			A=2,55	0,000		
---	0730.514.007	81.90820-0634	SPRENGRING	1			A=2,60	0,000		
---	0730.514.008	81.90820-0635	SPRENGRING	1			A=2,65	0,000		
---	0730.514.009	81.90820-0636	SPRENGRING	1			A=2,70	0,000		
---	0730.514.010	81.90820-0637	SPRENGRING	1			A=2,75	0,000		
---	0730.514.011	81.90820-0638	SPRENGRING	1			A=2,80	0,000		
300	1328.302.061	81.32313-0390	LAGERSCHEIBE	1				0,000		
310	0735.321.487	06.32839-0023	AXNADELKAEFIG	1			43,0X73,0X8,0 FA.INA	0,000		
320	0730.110.824		SCHEIBE	1			A=4,00	0,000		
320	0730.111.066	81.32313-0378	SCHEIBE	1				0,000		
330	1328.302.056		LAGERRING	1			*7933A/99TE1328 302 075(2)	0,000		
330	1328.302.075	81.93501-0102	LAGERRING	1		C01007933A10		0,000		
350	0730.513.641	81.90820-0592	SICHERUNGSRING	1			A=2,00	0,000		
360	0735.321.381	06.32839-0024	AXROLLENKRANZ	1			30,0X52,0X7,5 FA.INA	0,000		
370	0730.109.641	81.32313-0379	SCHEIBE	1			A=5,00	0,000		

# Stückliste

Seite 8 von 9

Materialnummer: 1327.040.059

12 AS 2301 IT / MAN NUTZFAHRZEUGE AG

Bildtafel: 105.02.03-1\_1329.102.003.PLT001\_1

Material-Baugruppen-Nummer: 1327.102.013



Pos.-Nr.	Material-Nr.	Kundenmaterial-Nr.	Benennung	Menge	ME	Änd.-Nr.	Techn. Info.	Gewicht	Rep.-Kit	Alternativmaterial
380	0730.110.125		GETEILTER RING	1			*4848A/98TE0730 111 208( )	0,000		
380	0730.111.208	81.32313-0380	GETEILTER RING	1			A=3,50	0,000		
380	1328.202.038		GETEILTER RING	1		C01003205D10	KPL.	0,000		
390	0730.063.258	81.32313-0391	SICHERUNGSRING	1			A=5,90	0,000		
500	1328.302.096	81.32111-0511	ANSCHLUSSPLATTE	1				0,000		
510	---		WELLENDICHTRING	1			55X70X8	0,000		
---	0734.319.847	06.56279-0368	WELLENDICHTRING	1		Z00004478710	55X70X8 55X70X8	0,000		
---	0750.111.348	06.56279-0359	WELLENDICHTRING	1			55X70X8	0,000		
520	1314.302.096	81.32210-0009	AUSRUECKFLANSCH	1				0,000		
520	1328.302.202		AUSRUECKFLANSCH	1		Z00015386810		0,000		
522	0501.321.451	81.32903-0273	DICHTUNG	1		C01004201E10		0,000		
530	0636.015.257		6KTSCHRAUBE	4			M8X25	0,010		
530	0636.016.401		6KTSCHRAUBE	4			M8X25	0,000		
530	---		6KTSCHRAUBE	4			M8X25	0,000		
---	0636.015.257		6KTSCHRAUBE	4			M8X25	0,010		
550	1315.303.027	81.33223-0010	ROTOR	1				0,000		
560	1314.202.039	81.33208-0025	PUMPENWELLE	1			KPL.	0,000		
570	1314.302.138	81.32508-0138	PUMPENDECKEL	1				0,000		
570	1328.302.203		PUMPENDECKEL	1		Z00016010710		0,000		
580	---		TORXSCHRAUBE	3			M6X25	0,000		
---	0736.101.051		TORXSCHRAUBE	3			M6X25	0,008		
610	1328.202.024	81.33217-0184	KOLBEN	1			KPL.	0,000		
630	0501.318.282	81.91760-0012	NUTRING	1			71,7X6,5*BRUSS	0,000		
630	0501.326.576	81.96503-0604	NUTRING	1		Z00008973110	70,8X84,6X8,1X6,7	0,000		
670	0636.102.270	06.01284-5223	6KTSCHRAUBE	22		Z00009177410	M10X60	0,000		
670	---		6KTSCHRAUBE	22		C01005879C10	M10X60Z1	0,000		
---	0636.015.593	06.01473-0621	6KTSCHRAUBE	22			M10X60	0,000		
670	---		6KTSCHRAUBE	22			M10X60Z1 DIN933A/10. 9A3CSM	0,000		
---	0636.015.601		6KTSCHRAUBE	22		C01008070B10	M10X60	0,000		

# Stückliste

Seite 9 von 9

Materialnummer: 1327.040.059

12 AS 2301 IT / MAN NUTZFAHRZEUGE AG

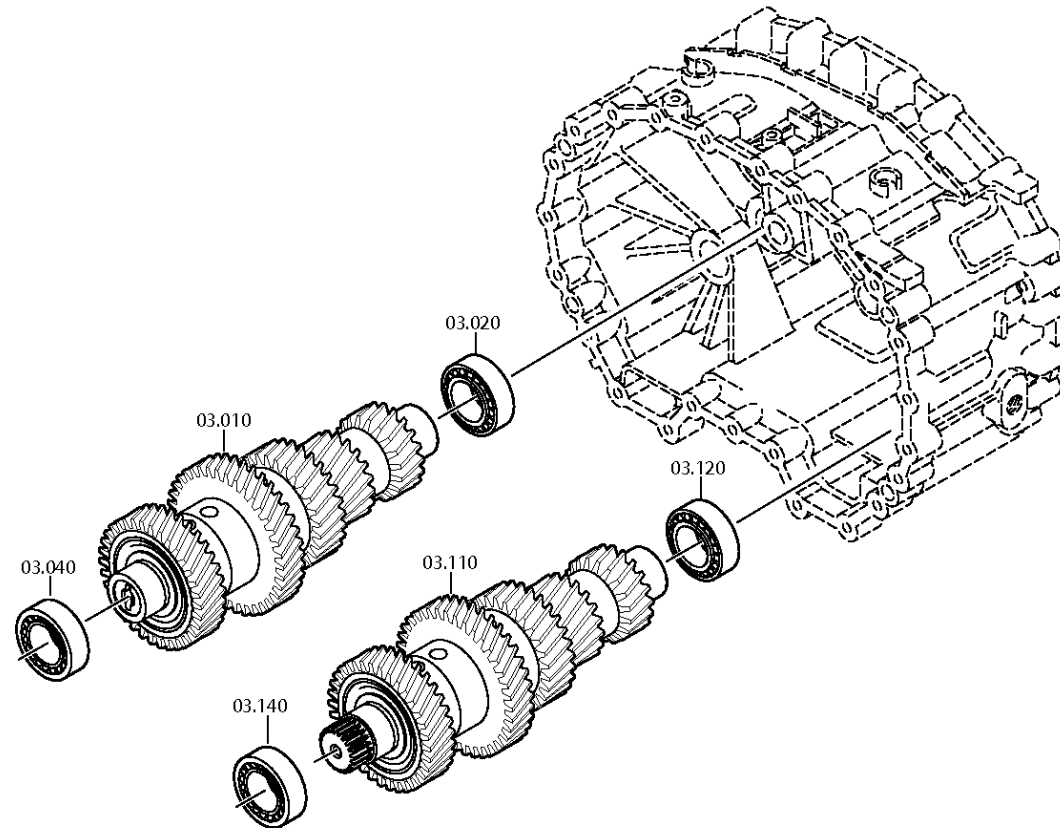
Bildtafel: 105.02.03-1\_1329.102.003.PLT001\_1

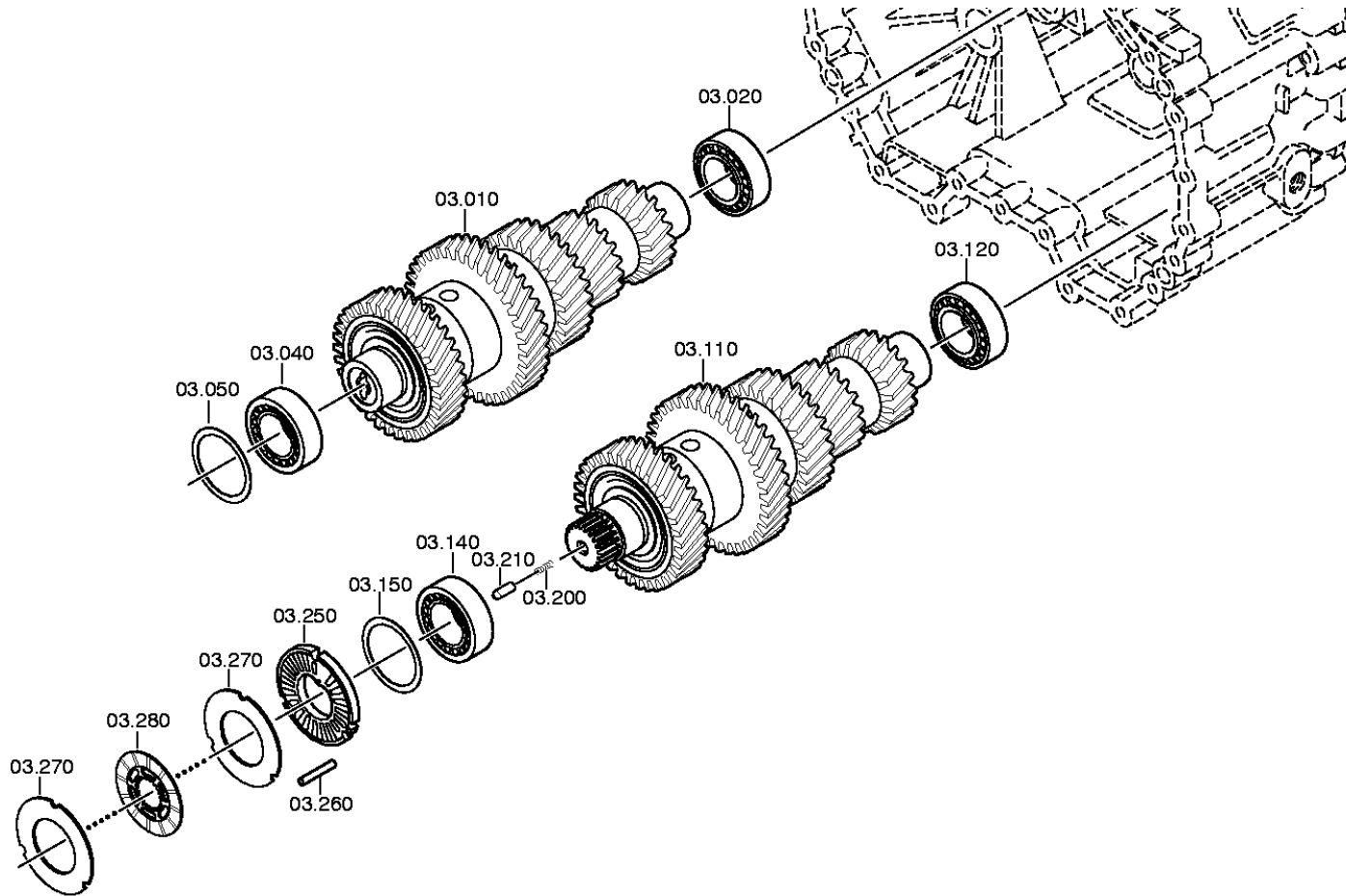
Material-Baugruppen-Nummer: 1327.102.013

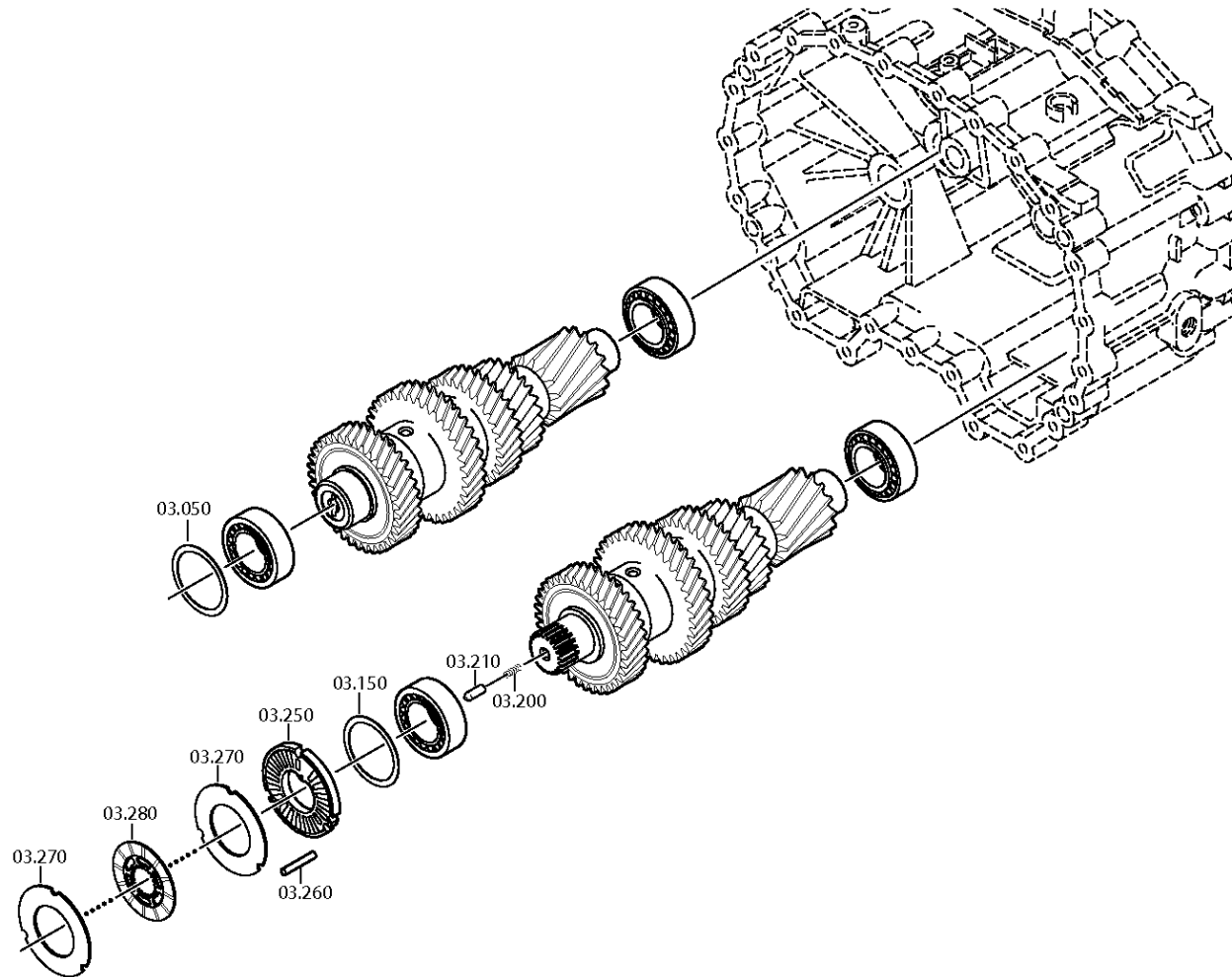


Pos.-Nr.	Material-Nr.	Kundenmaterial-Nr.	Benennung	Menge	ME	Änd.-Nr.	Techn. Info.	Gewicht	Rep.-Kit	Alternativmaterial
---	0736.010.195	991142213191	6KTSCHRAUBE	22			M10X60 IN 0736 010 183(2)	0,000		









# Stückliste

Seite 1 von 5

Materialnummer: 1327.040.059

12 AS 2301 IT / MAN NUTZFAHRZEUGE AG

Bildtafel: 105.03.02-1\_1329.103.005.PLT001\_1

Material-Baugruppen-Nummer: 1327.103.011



Pos.-Nr.	Material-Nr.	Kundenmaterial-Nr.	Benennung	Menge	ME	Änd.-Nr.	Techn. Info.	Gewicht	Rep.-Kit	Alternativmaterial
10	---		VORGELEGEWELLE	1			PUMPE*OD	0,000		
---	1327.203.044	81.32206-0149	VORGELEGEWELLE	1			KPL. *SEGMENT* 12AS2501*OD*PU	0,000		
---	1327.203.038		VORGELEGEWELLE	1			KPL.PUMPE *K1 GESCHLIFFEN*1G*24 GRAD VERZ.	0,000		
10	---		VORGELEGEWELLE	1		Z00015393510	PUMPE*OD	0,000		
---	1327.203.038		VORGELEGEWELLE	1		Z00015393511	KPL.PUMPE *K1 GESCHLIFFEN*1G*24 GRAD VERZ.	0,000		
10	1327.203.006		VORGELEGEWELLE	1			KPL.PU IN 1327 203 002(0)	0,000		
10	1327.203.026	81.32206-0137	VORGELEGEWELLE	1			KPL.PUMIN	0,000		
10	1327.203.038		VORGELEGEWELLE	1			KPL.PUMPE *K1 GESCHLIFFEN*1G*24 GRAD VERZ.	0,000		
20	0634.100.063		O-RING	1			84X3	0,000		
20	0735.300.341		KEGROLLENLAGER	1			50,0X90,0X28,0 FA.NTN	0,000		
20	0750.117.640		KEGROLLENLAGER	1			50,0X90,0X28,0	0,750		
40	0634.100.063		O-RING	1			84X3	0,000		
40	0735.300.341		KEGROLLENLAGER	1			50,0X90,0X28,0 FA.NTN	0,000		
40	0750.117.640		KEGROLLENLAGER				50,0X90,0X28,0	0,750		0735..30.0.3
50	---		AUSGLSCHEIBE	1			H= 1,70- 2,80( ABSTUFUNG:0,05MM)	0,000		
---	0730.008.303	81.32313-0355	AUSGLSCHEIBE	1			A=2,80 IN 0730 005 413(2)	0,000		
---	0730.008.302	81.32313-0356	AUSGLSCHEIBE	1			A=2,75 IN 0730 005 413(2)	0,000		
---	0730.008.301		AUSGLSCHEIBE	1			A=2,70 IN 0730 005 413(2)	0,030		
---	0730.008.299		AUSGLSCHEIBE	1			A=2,65 IN 0730 005 413(2)	0,030		

# Stückliste

Seite 2 von 5

Materialnummer: 1327.040.059

12 AS 2301 IT / MAN NUTZFAHRZEUGE AG

Bildtafel: 105.03.02-1\_1329.103.005.PLT001\_1

Material-Baugruppen-Nummer: 1327.103.011



Pos.-Nr.	Material-Nr.	Kundenmaterial-Nr.	Benennung	Menge	ME	Änd.-Nr.	Techn. Info.	Gewicht	Rep.-Kit	Alternativmaterial
---	0730.008.298		AUSGLSCHEIBE	1			A=2,60 IN 0730 005 413(2)	0,030		
---	0730.008.297		AUSGLSCHEIBE	1			A=2,55 IN 0730 005 413(2)	0,020		
---	0730.008.296		AUSGLSCHEIBE	1			A=2,50 IN 0730 005 413(2)	10		
---	0730.008.295		AUSGLSCHEIBE	1			A=2,45 IN 0730 005 413(2)	30		
---	0730.008.294		AUSGLSCHEIBE	1			A=2,40 IN 0730 005 413(2)	25		
---	0730.008.293		AUSGLSCHEIBE	1			A=2,35 IN 0730 005 413(2)	30		
---	0730.008.292		AUSGLSCHEIBE	1			A=2,30 IN 0730 005 413(2)	25		
---	0730.007.787		AUSGLSCHEIBE	1			A=2,25 IN 0730 005 413(2)	25		
---	0730.008.291		AUSGLSCHEIBE	1				0,000		
---	0730.007.786		AUSGLSCHEIBE	1			A=2,20 IN 0730 005 413(2)	25		
---	0730.008.290		AUSGLSCHEIBE	1				0,000		
---	0730.007.785		AUSGLSCHEIBE	1			A=2,15 IN 0730 005 413(2)	20		
---	0730.008.289		AUSGLSCHEIBE	1				0,000		
---	0730.007.784		AUSGLSCHEIBE	1			A=2,10 IN 0730 005 413(2)	25		
---	0730.008.288		AUSGLSCHEIBE	1				0,000		
---	0730.007.783		AUSGLSCHEIBE	1			A=2,05 IN 0730 005 413(2)	20		
---	0730.008.287		AUSGLSCHEIBE	1				0,000		
---	0730.008.154	281323130371	AUSGLSCHEIBE	1			A=1,95 IN 0730 005 413(2)	20		
---	0730.008.286		AUSGLSCHEIBE	1				0,000		

# Stückliste

Seite 3 von 5

Materialnummer: 1327.040.059

12 AS 2301 IT / MAN NUTZFAHRZEUGE AG

Bildtafel: 105.03.02-1\_1329.103.005.PLT001\_1

Material-Baugruppen-Nummer: 1327.103.011



Pos.-Nr.	Material-Nr.	Kundenmaterial-Nr.	Benennung	Menge	ME	Änd.-Nr.	Techn. Info.	Gewicht	Rep.-Kit	Alternativmaterial
---	0730.001.009	1390270701	AUSGLSCHEIBE	1			A=2,00 IN 0730 005 413(2)	23		
---	0730.008.053	281323130373	AUSGLSCHEIBE	1			A=1,90 IN 0730 005 413(2)	25		
---	0730.005.817	281323130374	AUSGLSCHEIBE	1			A=1,85 IN 0730 005 413(2)	20		
---	0730.008.052	281323130375	AUSGLSCHEIBE	1			A=1,80 IN 0730 005 413(2)	20		
---	0730.005.816	281323130376	AUSGLSCHEIBE	1			A=1,75 IN 0730 005 413(2)	20		
---	0730.008.051	281323130377	AUSGLSCHEIBE	1			A=1,70 IN 0730 005 413(2)	20		
110	---		VORGELEGEWELLE	1			BREMSE*OD	0,000		
---	1327.203.046	81.32206-0150	VORGELEGEWELLE	1			KPL. *SEGMENT* 12AS2501*OD*BR	0,000		
---	1327.203.040		VORGELEGEWELLE	1			KPL.BREMSE *K1 GESCHLIFFEN*1G*24 GRAD VERZ.	0,000		
110	---		VORGELEGEWELLE	1		Z00015393510	BREMSE*OD	0,000		
---	1327.203.040		VORGELEGEWELLE	1		Z00015393511	KPL.BREMSE *K1 GESCHLIFFEN*1G*24 GRAD VERZ.	0,000		
110	1327.203.004	81.32206-0136	VORGELEGEWELLE	1			KPL.BR IN 1327 203 001(0)	0,000		
110	1327.203.023	81.32206-0138	VORGELEGEWELLE	1			KPL.BREIN	0,000		
110	1327.203.040		VORGELEGEWELLE	1			KPL.BREMSE *K1 GESCHLIFFEN*1G*24 GRAD VERZ.	0,000		
120	0750.117.640		KEGROLLENLAGER	1			50,0X90,0X28,0	0,750		
140	0750.117.640		KEGROLLENLAGER	1			50,0X90,0X28,0	0,750		
150	---		AUSGLSCHEIBE	1			H= 1,70- 2,80( ABSTUFUNG:0,05MM)	0,000		

# Stückliste

Seite 4 von 5

Materialnummer: 1327.040.059

12 AS 2301 IT / MAN NUTZFAHRZEUGE AG

Bildtafel: 105.03.02-1\_1329.103.005.PLT001\_1

Material-Baugruppen-Nummer: 1327.103.011



Pos.-Nr.	Material-Nr.	Kundenmaterial-Nr.	Benennung	Menge	ME	Änd.-Nr.	Techn. Info.	Gewicht	Rep.-Kit	Alternativmaterial
---	0730.008.303	81.32313-0355	AUSGLSCHEIBE	1			A=2,80 IN 0730 005 413(2)	0,000		
---	0730.008.302	81.32313-0356	AUSGLSCHEIBE	1			A=2,75 IN 0730 005 413(2)	0,000		
---	0730.008.301		AUSGLSCHEIBE	1			A=2,70 IN 0730 005 413(2)	0,030		
---	0730.008.299		AUSGLSCHEIBE	1			A=2,65 IN 0730 005 413(2)	0,030		
---	0730.008.298		AUSGLSCHEIBE	1			A=2,60 IN 0730 005 413(2)	0,030		
---	0730.008.297		AUSGLSCHEIBE	1			A=2,55 IN 0730 005 413(2)	0,020		
---	0730.008.296		AUSGLSCHEIBE	1			A=2,50 IN 0730 005 413(2)	10		
---	0730.008.295		AUSGLSCHEIBE	1			A=2,45 IN 0730 005 413(2)	30		
---	0730.008.294		AUSGLSCHEIBE	1			A=2,40 IN 0730 005 413(2)	25		
---	0730.008.293		AUSGLSCHEIBE	1			A=2,35 IN 0730 005 413(2)	30		
---	0730.008.292		AUSGLSCHEIBE	1			A=2,30 IN 0730 005 413(2)	25		
---	0730.007.787		AUSGLSCHEIBE	1			A=2,25 IN 0730 005 413(2)	25		
---	0730.008.291		AUSGLSCHEIBE	1				0,000		
---	0730.007.786		AUSGLSCHEIBE	1			A=2,20 IN 0730 005 413(2)	25		
---	0730.008.290		AUSGLSCHEIBE	1				0,000		
---	0730.007.785		AUSGLSCHEIBE	1			A=2,15 IN 0730 005 413(2)	20		
---	0730.008.289		AUSGLSCHEIBE	1				0,000		
---	0730.007.784		AUSGLSCHEIBE	1			A=2,10 IN 0730 005 413(2)	25		

# Stückliste

Seite 5 von 5

Materialnummer: 1327.040.059

12 AS 2301 IT / MAN NUTZFAHRZEUGE AG

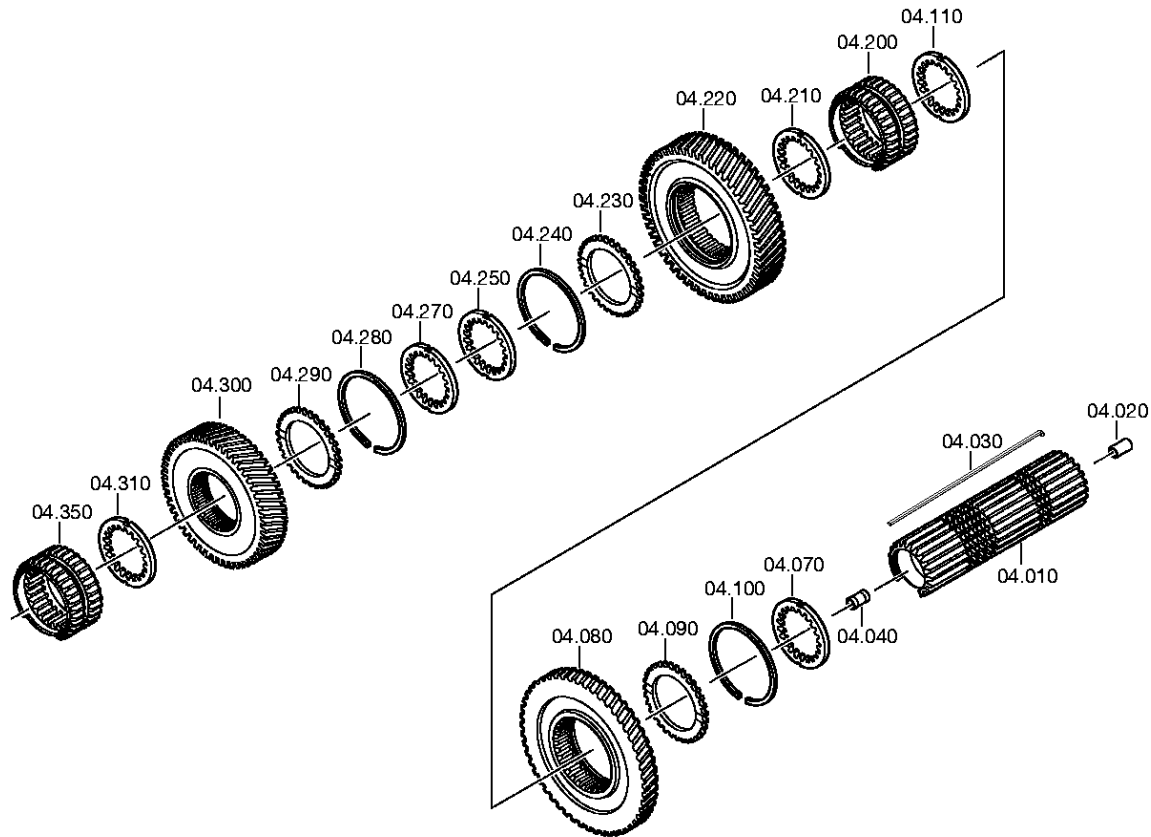
Bildtafel: 105.03.02-1\_1329.103.005.PLT001\_1

Material-Baugruppen-Nummer: 1327.103.011



Pos.-Nr.	Material-Nr.	Kundenmaterial-Nr.	Benennung	Menge	ME	Änd.-Nr.	Techn. Info.	Gewicht	Rep.-Kit	Alternativmaterial
---	0730.008.288		AUSGLSCHEIBE	1				0,000		
---	0730.007.783		AUSGLSCHEIBE	1			A=2,05 IN 0730 005 413(2)	20		
---	0730.008.287		AUSGLSCHEIBE	1				0,000		
---	0730.008.154	281323130371	AUSGLSCHEIBE	1			A=1,95 IN 0730 005 413(2)	20		
---	0730.008.286		AUSGLSCHEIBE	1				0,000		
---	0730.001.009	1390270701	AUSGLSCHEIBE	1			A=2,00 IN 0730 005 413(2)	23		
---	0730.008.053	281323130373	AUSGLSCHEIBE	1			A=1,90 IN 0730 005 413(2)	25		
---	0730.005.817	281323130374	AUSGLSCHEIBE	1			A=1,85 IN 0730 005 413(2)	20		
---	0730.008.052	281323130375	AUSGLSCHEIBE	1			A=1,80 IN 0730 005 413(2)	20		
---	0730.005.816	281323130376	AUSGLSCHEIBE	1			A=1,75 IN 0730 005 413(2)	20		
---	0730.008.051	281323130377	AUSGLSCHEIBE	1			A=1,70 IN 0730 005 413(2)	20		
200	0732.042.766	81.97602-0902	DRUCKFEDER	1			ASTRONIC 2 HG/GV/GP	0,000		
210	0731.208.242	81.91301-0185	RASTENBOLZEN	1				0,000		
250	1328.302.100	81.32208-0007	BREMSDECKEL	1				0,000		
250	1328.302.118	81.32208-0013	BREMSDECKEL	1		C01009620B10		0,000		
260	0631.306.699	06.22029-0092	ZYLINDERSTIFT	3			8X50	0,000		
270	1314.303.077	81.32208-0008	AUSSENLAMELLE	4			ENTHALT.IN 1314 303 079(1)	0,000		
280	0501.212.367	81.32208-0009	BELAGLAMELLE	2			KPL.	0,000		
280	0501.214.821		INNENLAMELLE	2		C01004746F10	KPL.HC100.3, DM100	0,000		





# Stückliste

Seite 1 von 3

Materialnummer: 1327.040.059

12 AS 2301 IT / MAN NUTZFAHRZEUGE AG

Bildtafel: 105.04.05-1\_1327.104.010.PLT001\_0

Material-Baugruppen-Nummer: 1327.104.011



Pos.-Nr.	Material-Nr.	Kundenmaterial-Nr.	Benennung	Menge	ME	Änd.-Nr.	Techn. Info.	Gewicht	Rep.-Kit	Alternativmaterial
10	1327.304.010		HAUPTWELLE	1				0,000		
10	1327.304.013	81.32202-0104	HAUPTWELLE	1				0,000		
10	1327.304.025		HAUPTWELLE	1				0,000		
10	1327.304.032	81.32202-0113	HAUPTWELLE	1				0,000		
20	1314.332.043	81.32562-0442	OELROHR	1				0,000		
30	1327.304.011		KEIL	1			*6822A/99TE1328 304 035( )	0,000		
30	1328.304.035	81.32240-0033	KEIL	1				0,000		
40	1314.304.097	81.32562-0443	OELROHR	1				0,000		
70	1314.304.008	81.32313-0381	SCHEIBE	1			A=7,00	0,000		
80	1328.304.011	81.32302-0116	SCHRAEGRAD	1			RG IN 1328 304 012(1)	0,000		
80	1328.304.061	81.32302-0153	SCHRAEGRAD	1			RG	0,000		
90	1314.304.119	81.32313-0382	SCHEIBE	1			ENTHALT.IN 1314 304 095(2)	0,000		
100	0630.513.001	06.29029-0040	SPRENGRING	1				0,000		
100	0730.513.929	81.90820-0609	SPRENGRING	1		C01002374C10	A=2,50 SB 97	0,000		
100	0730.513.973	81.90820-0631	SPRENGRING	1		C01000695D10	A=2,50	0,000		
100	---		SPRENGRING	1			H= 2,50- 2,70( ABSTUFUNG:0,05MM)	0,000		
---	0730.513.973	81.90820-0631	SPRENGRING	1			A=2,50	0,000		
---	0730.514.006	81.90820-0633	SPRENGRING	1			A=2,55	0,000		
---	0730.514.007	81.90820-0634	SPRENGRING	1			A=2,60	0,000		
---	0730.514.008	81.90820-0635	SPRENGRING	1			A=2,65	0,000		
---	0730.514.009	81.90820-0636	SPRENGRING	1			A=2,70	0,000		
110	---		SCHEIBE	1			H= 7,00- 7,20( ABSTUFUNG:0,05MM)	0,000		
---	1314.304.008	81.32313-0381	SCHEIBE	1			A=7,00	0,000		
---	1327.304.033	81.32313-0446	SCHEIBE	1			A=7,05	0,000		
---	1327.304.034	81.32313-0447	SCHEIBE	1			A=7,10	0,000		
---	1327.304.035	81.32313-0448	SCHEIBE	1			A=7,15	0,000		
---	1327.304.036	81.32313-0449	SCHEIBE	1			A=7,20	0,000		
110	1314.304.008	81.32313-0381	SCHEIBE	1			A=7,00	0,000		

# Stückliste

Seite 2 von 3

Materialnummer: 1327.040.059

12 AS 2301 IT / MAN NUTZFAHRZEUGE AG

Bildtafel: 105.04.05-1\_1327.104.010.PLT001\_0

Material-Baugruppen-Nummer: 1327.104.011



Pos.-Nr.	Material-Nr.	Kundenmaterial-Nr.	Benennung	Menge	ME	Änd.-Nr.	Techn. Info.	Gewicht	Rep.-Kit	Alternativmaterial
200	1328.304.031		SCHIEBEMUFFE	1				0,000		
200	1328.304.037		SCHIEBEMUFFE	1				0,000		
200	1328.304.043	81.32402-0200	SCHIEBEMUFFE	1		C01008756A10		0,000		
200	1328.304.064		SCHIEBEMUFFE	1				0,000		
210	1314.304.008	81.32313-0381	SCHEIBE	1			A=7,00	0,000		
220	1328.304.019	81.32302-0117	SCHRAEGRAD	1			1G	0,000		
220	1328.304.060	81.32302-0154	SCHRAEGRAD	1			1G	0,000		
230	1314.304.119	81.32313-0382	SCHEIBE	1			ENTHALT.IN 1314 304 095(2)	0,000		
240	0630.513.001	06.29029-0040	SPRENGRING	1				0,000		
240	0730.513.929	81.90820-0609	SPRENGRING	1		C01002374C10	A=2,50 SB 97	0,000		
240	0730.513.973	81.90820-0631	SPRENGRING	1			A=2,50	0,000		
240	---		SPRENGRING	1			H= 2,50- 2,70( ABSTUFUNG:0,05MM)	0,000		
---	0730.513.973	81.90820-0631	SPRENGRING	1			A=2,50	0,000		
---	0730.514.006	81.90820-0633	SPRENGRING	1			A=2,55	0,000		
---	0730.514.007	81.90820-0634	SPRENGRING	1			A=2,60	0,000		
---	0730.514.008	81.90820-0635	SPRENGRING	1			A=2,65	0,000		
---	0730.514.009	81.90820-0636	SPRENGRING	1			A=2,70	0,000		
250	---		SCHEIBE	1			H= 7,00- 7,20( ABSTUFUNG:0,05MM)	0,000		
---	1314.304.008	81.32313-0381	SCHEIBE	1			A=7,00	0,000		
---	1327.304.033	81.32313-0446	SCHEIBE	1			A=7,05	0,000		
---	1327.304.034	81.32313-0447	SCHEIBE	1			A=7,10	0,000		
---	1327.304.035	81.32313-0448	SCHEIBE	1			A=7,15	0,000		
---	1327.304.036	81.32313-0449	SCHEIBE	1			A=7,20	0,000		
250	1314.304.008	81.32313-0381	SCHEIBE	1			A=7,00	0,000		
270	1314.304.008	81.32313-0381	SCHEIBE	1			A=7,00	0,000		
280	0630.513.001	06.29029-0040	SPRENGRING	1				0,000		
280	0730.513.929	81.90820-0609	SPRENGRING	1			A=2,50 SB 97	0,000		
280	0730.513.973	81.90820-0631	SPRENGRING	1			A=2,50	0,000		

# Stückliste

Seite 3 von 3

Materialnummer: 1327.040.059

12 AS 2301 IT / MAN NUTZFAHRZEUGE AG

Bildtafel: 105.04.05-1\_1327.104.010.PLT001\_0

Material-Baugruppen-Nummer: 1327.104.011



Pos.-Nr.	Material-Nr.	Kundenmaterial-Nr.	Benennung	Menge	ME	Änd.-Nr.	Techn. Info.	Gewicht	Rep.-Kit	Alternativmaterial
280	---		SPRENGRING	1			H= 2,50- 2,70( ABSTUFUNG:0,05MM)	0,000		
---	0730.513.973	81.90820-0631	SPRENGRING	1			A=2,50	0,000		
---	0730.514.006	81.90820-0633	SPRENGRING	1			A=2,55	0,000		
---	0730.514.007	81.90820-0634	SPRENGRING	1			A=2,60	0,000		
---	0730.514.008	81.90820-0635	SPRENGRING	1			A=2,65	0,000		
---	0730.514.009	81.90820-0636	SPRENGRING	1			A=2,70	0,000		
290	1314.304.119	81.32313-0382	SCHEIBE	1			ENTHALT.IN 1314 304 095(2)	0,000		
300	---		SCHRAEGRAD	1			2G	0,000		
---	1327.304.024	81.32302-0162	SCHRAEGRAD	1			2G IN 1327 304 021(1)	0,000		
---	1327.304.002	81.32302-0118	SCHRAEGRAD	1			IN 1327 304 021(1)	0,000		
300	1327.304.002	81.32302-0118	SCHRAEGRAD	1			IN 1327 304 021(1)	0,000		
310	---		SCHEIBE	1			H= 7,00- 7,20( ABSTUFUNG:0,05MM)	0,000		
---	1314.304.008	81.32313-0381	SCHEIBE	1			A=7,00	0,000		
---	1327.304.033	81.32313-0446	SCHEIBE	1			A=7,05	0,000		
---	1327.304.034	81.32313-0447	SCHEIBE	1			A=7,10	0,000		
---	1327.304.035	81.32313-0448	SCHEIBE	1			A=7,15	0,000		
---	1327.304.036	81.32313-0449	SCHEIBE	1			A=7,20	0,000		
310	1314.304.008	81.32313-0381	SCHEIBE	1			A=7,00	0,000		
350	1328.304.031		SCHIEBEMUFFE	1				0,000		
350	1328.304.037		SCHIEBEMUFFE	1				0,000		
350	1328.304.043	81.32402-0200	SCHIEBEMUFFE	1		C01008756A10		0,000		
350	1328.304.064		SCHIEBEMUFFE	1				0,000		

# Bildtafel

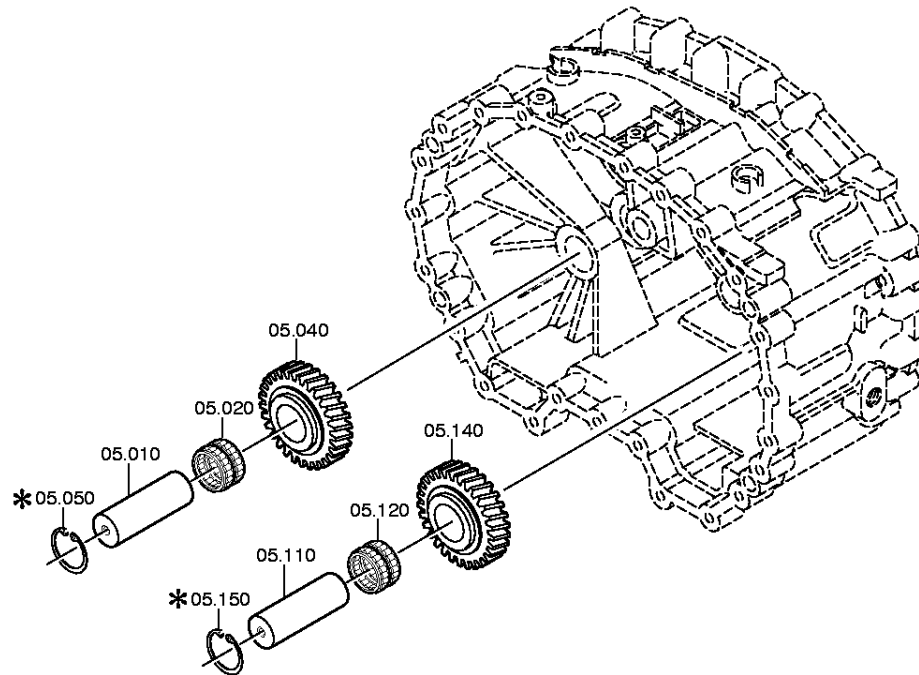
Seite 1 von 1

Materialnummer: 1327.040.059

12 AS 2301 IT / MAN NUTZFAHRZEUGE AG

Bildtafel: 105.05.01-1\_1328.105.005.PLT001\_0 RUECKLAUF

Material-Baugruppen-Nummer: 1328.105.005



# Stückliste

Seite 1 von 1

Materialnummer: 1327.040.059

12 AS 2301 IT / MAN NUTZFAHRZEUGE AG

Bildtafel: 105.05.01-1\_1328.105.005.PLT001\_0

Material-Baugruppen-Nummer: 1328.105.005



Pos.-Nr.	Material-Nr.	Kundenmaterial-Nr.	Benennung	Menge	ME	Änd.-Nr.	Techn. Info.	Gewicht	Rep.-Kit	Alternativmaterial
10	1328.305.007	81.32317-0040	RUECKLAUFBOLZEN	1				0,000		
20	0735.321.454	06.33709-0236	NADELKRANZ	1			40,0X48,0X40,0 FA.INA	0,000		
40	1328.305.014		SCHRAEGRAD	1			RG	0,000		
110	1328.305.007	81.32317-0040	RUECKLAUFBOLZEN	1				0,000		
120	0735.321.454	06.33709-0236	NADELKRANZ	1			40,0X48,0X40,0 FA.INA	0,000		
140	1328.305.014		SCHRAEGRAD	1			RG	0,000		

# Bildtafel

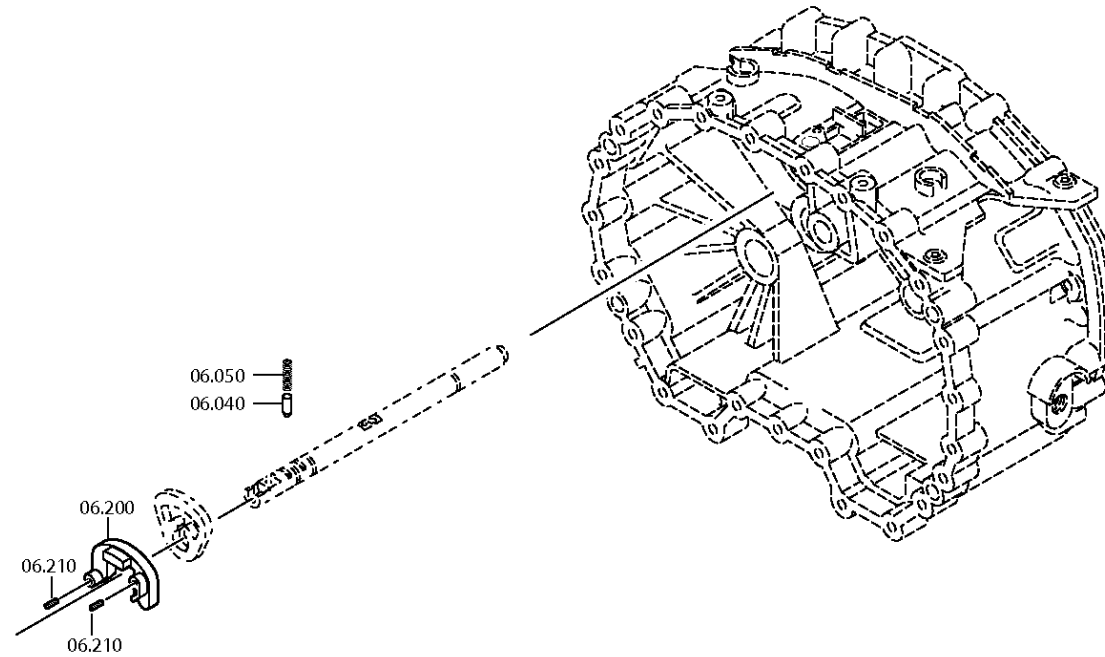
Seite 1 von 1

Materialnummer: 1327.040.059

12 AS 2301 IT / MAN NUTZFAHRZEUGE AG

Bildtafel: 105.06.80-1\_1328.106.803.PLT001\_ SCHALTUNG

Material-Baugruppen-Nummer: 1328.106.803



# Stückliste

Seite 1 von 1

Materialnummer: 1327.040.059

12 AS 2301 IT / MAN NUTZFAHRZEUGE AG

Bildtafel: 105.06.80-1\_1328.106.803.PLT001\_

Material-Baugruppen-Nummer: 1328.106.803



Pos.-Nr.	Material-Nr.	Kundenmaterial-Nr.	Benennung	Menge	ME	Änd.-Nr.	Techn. Info.	Gewicht	Rep.-Kit	Alternativmaterial
40	0731.208.242	81.91301-0185	RASTENBOLZEN	1				0,000		
40	1307.306.170	81.32555-0050	RASTENBOLZEN	1				0,000		
50	0732.042.718		DRUCKFEDER	1				0,000		
50	0732.042.766	81.97602-0902	DRUCKFEDER	1			ASTRONIC 2 HG/GV/GP	0,000		
200	1328.306.021	81.32513-0006	DISTANZSTUECK	1				0,000		
210	0631.329.120		SPANNSTIFT	2			6X18	0,010		



# Bildtafel

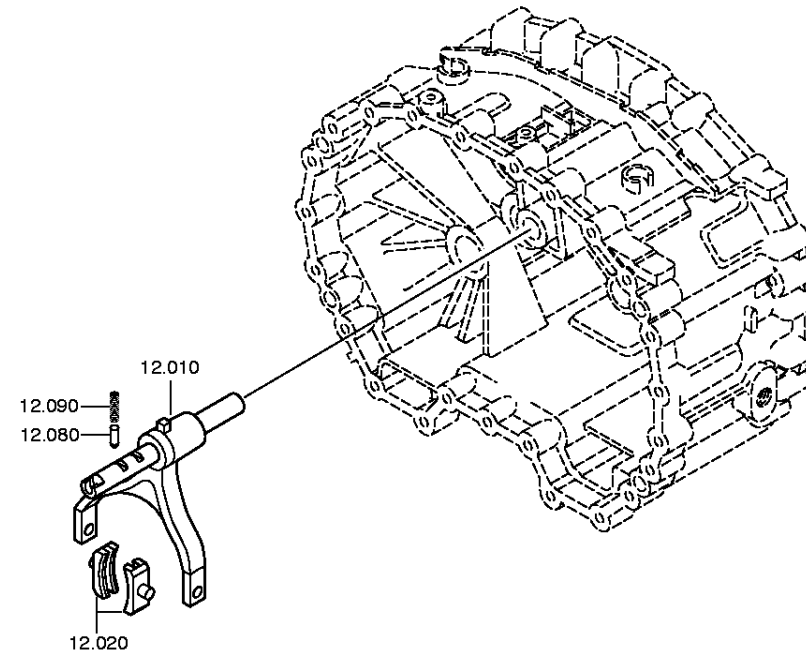
Seite 1 von 1

Materialnummer: 1327.040.059

12 AS 2301 IT / MAN NUTZFAHRZEUGE AG

Bildtafel: 105.40.05-1\_1329.112.001.PLT001\_0 GV-SCHALTUNG

Material-Baugruppen-Nummer: 1328.112.004



# Stückliste

Seite 1 von 1

Materialnummer: 1327.040.059

12 AS 2301 IT / MAN NUTZFAHRZEUGE AG

Bildtafel: 105.40.05-1\_1329.112.001.PLT001\_0

Material-Baugruppen-Nummer: 1328.112.004



Pos.-Nr.	Material-Nr.	Kundenmaterial-Nr.	Benennung	Menge	ME	Änd.-Nr.	Techn. Info.	Gewicht	Rep.-Kit	Alternativmaterial
10	1328.212.001		SCHALTGABEL	1				0,000		
10	1328.212.002	81.32516-0159	SCHALTGABEL	1			KPL.	0,000		
20	1314.312.018		GLEITSTEIN	2				0,000		
20	1328.312.005	81.32526-0036	GLEITSTEIN	2		C01002455B10		0,000		
80	0731.208.242	81.91301-0185	RASTENBOLZEN	1				0,000		
90	0732.042.766	81.97602-0902	DRUCKFEDER	1			ASTRONIC 2 HG/GV/GP	0,000		

# Bildtafel

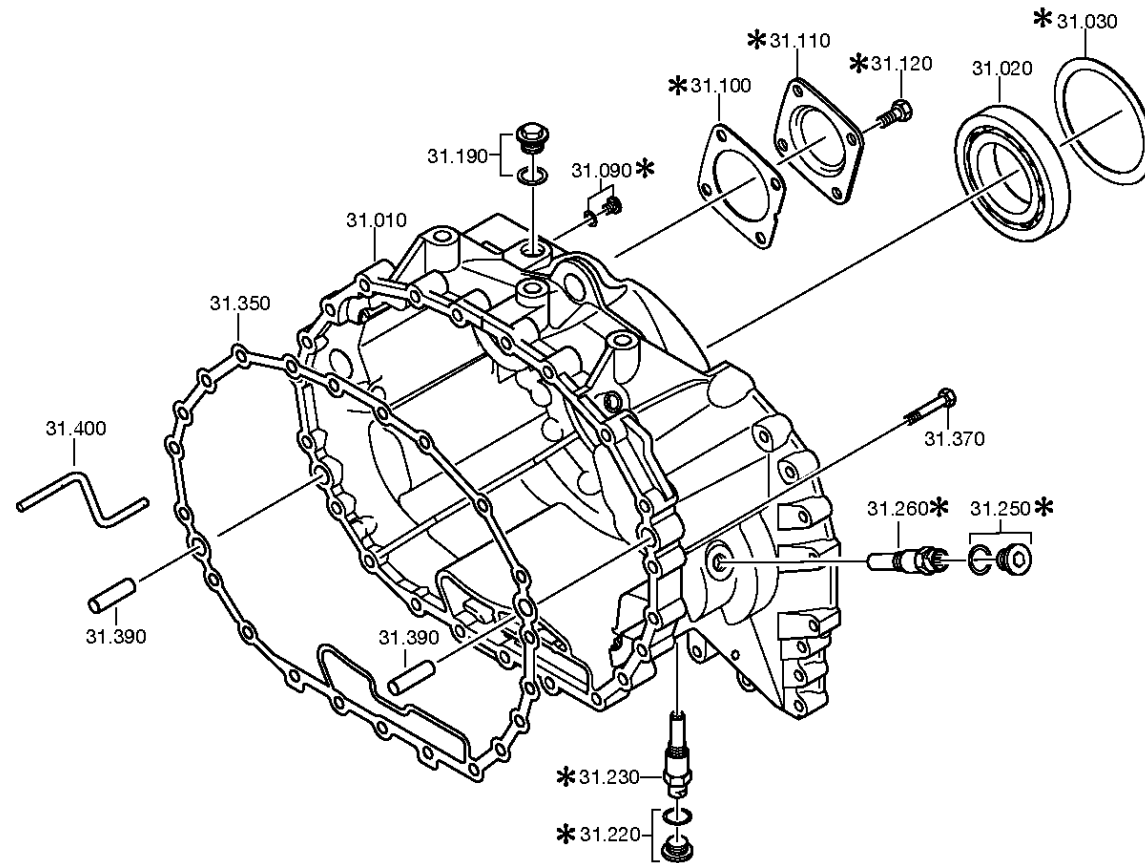
Seite 1 von 3

Materialnummer: 1327.040.059

12 AS 2301 IT / MAN NUTZFAHRZEUGE AG

Bildtafel: 069.43.04-1\_1314.131.023.PLT001\_2 GP-GEHAEUSE

GP-GEHAEUSE



# Bildtafel

Seite 2 von 3

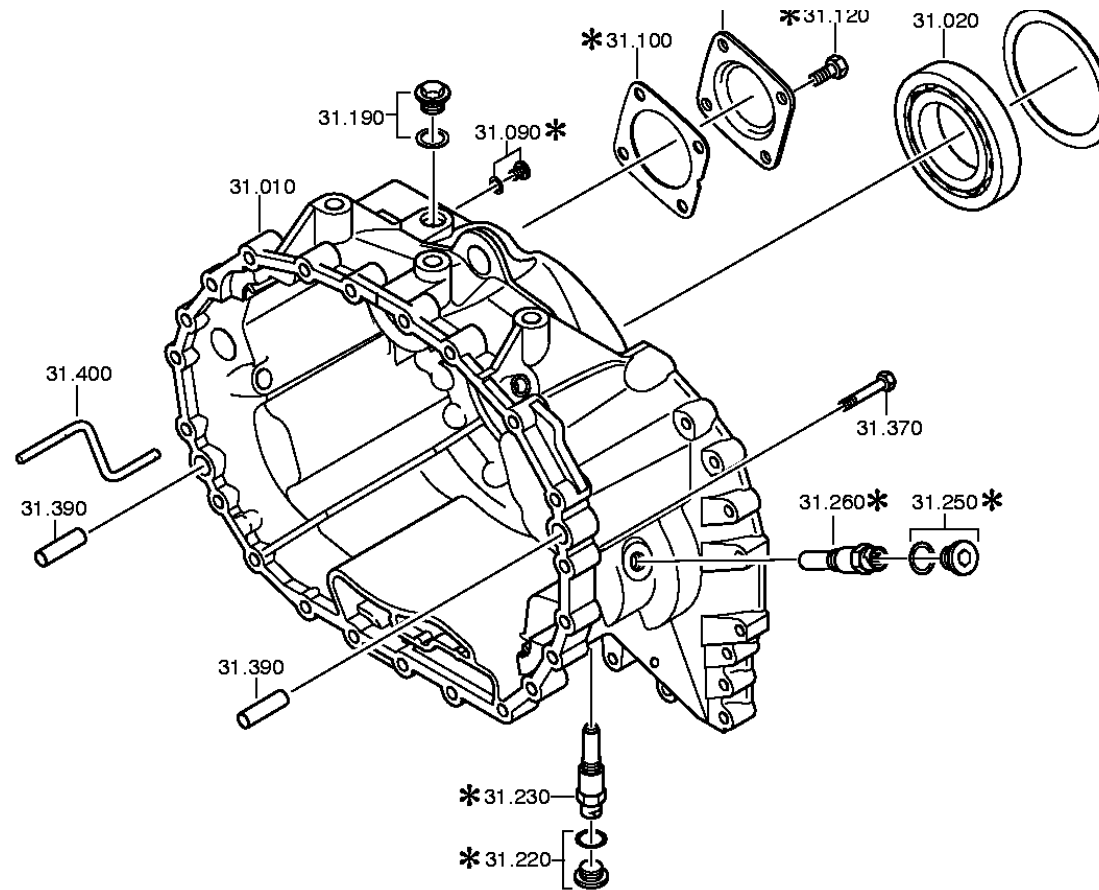
Materialnummer: 1327.040.059

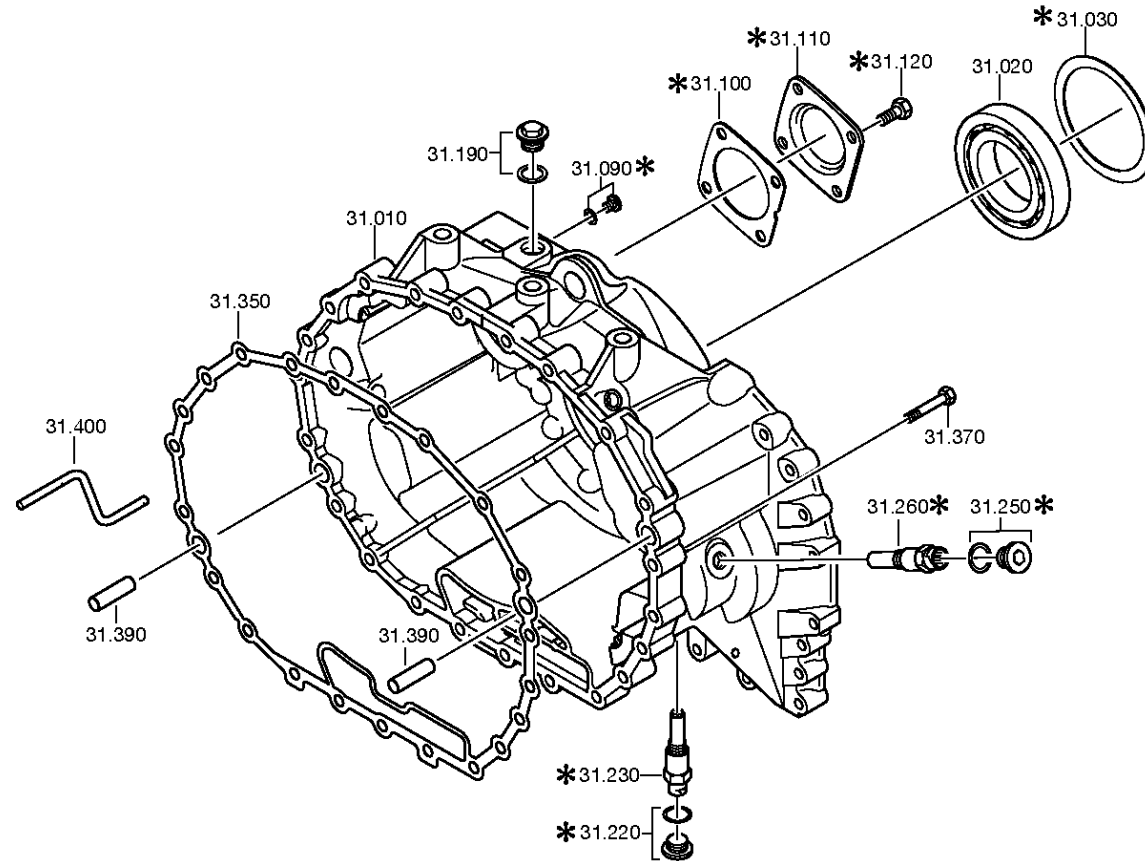
Bildtafel: 069.43.04-1\_1314.131.023.plt001\_0

GP-GEHAEUSE

12 AS 2301 IT / MAN NUTZFAHRZEUGE AG

GP-GEHAEUSE





# Stückliste

Seite 1 von 4

Materialnummer: 1327.040.059

12 AS 2301 IT / MAN NUTZFAHRZEUGE AG

Bildtafel: 069.43.04-1\_1314.131.023.PLT001\_2

Material-Baugruppen-Nummer: 1328.131.007



Pos.-Nr.	Material-Nr.	Kundenmaterial-Nr.	Benennung	Menge	ME	Änd.-Nr.	Techn. Info.	Gewicht	Rep.-Kit	Alternativmaterial
10	---		GEHAEUSE III	1		C01007687D10	WTB FUER IT LKW	0,000		
---	6085.201.080		GEHAEUSE	1			KPL. *DRUCKGUSS	0,000		
---	6085.201.091		GEHAEUSE	1			KPL.	0,000		
---	6085.201.088		GEHAEUSE	1			KPL.	0,000		
10	6085.201.064		GEHAEUSE	1			KPL. IN 6085 201 062(0)	0,000		
10	6085.201.067	81.32101-0323	GEHAEUSE	1			KPL.	0,000		
10	6085.201.078		GEHAEUSE	1			KPL.	0,000		
10	6085.201.080		GEHAEUSE	1			KPL. *DRUCKGUSS	0,000		
10	6085.201.088		GEHAEUSE	1			KPL.	0,000		
20	0750.116.002	81.93410-0046	KUGELLAGER	1			*7214E-06TE0750.116. 394	0,000		
20	0750.116.394	81.93410-0112	KUGELLAGER	1		C01003016D10		0,000		
30	---		AUSGLSCHEIBE	1			H= 0,20- 0,60( ABSTUFUNG:0,10MM)	0,000		
---	0730.003.515	99112221153	AUSGLSCHEIBE	1			A=0,60 IN 4005 302 064(2)	0,000		
---	4005.302.034		AUSGLSCHEIBE	1			A=0,50 IN 4005 302 064(2)	19		
---	0730.100.115		AUSGLSCHEIBE	1			A=0,30 IN 4005 302 064(2)	10		
---	0730.100.846	99012221084	AUSGLSCHEIBE	1			A=0,40 IN 4005 302 064(2)	0,000		
---	0730.100.116		AUSGLSCHEIBE	1			A=0,20 IN 4005 302 064(2)	7		
90	---		VERSCHLSCHR	1		Z00010111613	15N.M*DICHTRING M10X1	0,000		
---	0636.100.793		VERSCHLSCHR	1		Z00010111619	M10X1	0,000		
---	0634.801.013		DICHTRING	1		Z00010111619	10X14	0,001		
90	---		VERSCHLSCHR	1			M10X1 * 15N.M* DICHTRING	0,000		
---	0636.302.053		VERSCHLSCHR	1			M10X1	0,007		
---	0634.801.302		DICHTRING	1			10X13,5	0,000		

# Stückliste

Seite 2 von 4

Materialnummer: 1327.040.059

12 AS 2301 IT / MAN NUTZFAHRZEUGE AG

Bildtafel: 069.43.04-1\_1314.131.023.PLT001\_2

Material-Baugruppen-Nummer: 1328.131.007



Pos.-Nr.	Material-Nr.	Kundenmaterial-Nr.	Benennung	Menge	ME	Änd.-Nr.	Techn. Info.	Gewicht	Rep.-Kit	Alternativmaterial
90	---		VERSCHLSCHR	1			15N.M*DICHTRING M10X1	0,000		
---	0636.302.053		VERSCHLSCHR	1			M10X1	0,007		
---	0634.801.013		DICHTRING	1		C01002971C10	10X14	0,001		
---	0634.801.302		DICHTRING	1			10X13,5	0,000		
90	---		VERSCHLSCHR	1		C01002971C10	15N.M*DICHTRING M10X1	0,000		
---	0636.302.053		VERSCHLSCHR	1			M10X1	0,007		
---	0634.801.013		DICHTRING	1			10X14	0,001		
100	1238.308.201	81.96601-0444	DICHTUNG	1			ENTHALT.IN 1238 308 202(2)	0,000		
110	1304.301.034	81.32106-0129	DECKEL	1				0,000		
110	1328.301.170	81.32106-0261	DECKEL	1		Z00008068010		0,000		
120	---		6KTSCHRAUBE	4			M12X28	0,000		
---	0636.016.181		6KTSCHRAUBE	4			M12X28	0,000		
120	---		6KTSCHRAUBE	4			M12X25	0,000		
---	0636.016.178		6KTSCHRAUBE	4			M12X25	0,035		
---	0630.001.049		SCHEIBE	4				6		
---	0630.100.284		SCHEIBE	4		Z00007158210		0,000		
120	---		6KTSCHRAUBE	4				0,000		
---	0636.016.193		6KTSCHRAUBE	4			M12X20	0,000		
120	---		6KTSCHRAUBE	4		Z00007061014	M12X25	0,000		
---	0636.016.406		6KTSCHRAUBE	4		Z00007061018	M12X25	0,000		
---	0630.001.049		SCHEIBE	4		Z00007061018		6		
---	0630.100.284		SCHEIBE	4		Z00007158217		0,000		
150	1238.308.201	81.96601-0444	DICHTUNG	1			ENTHALT.IN 1238 308 202(2)	0,000		
160	1304.301.034	81.32106-0129	DECKEL	1				0,000		
170	---		6KTSCHRAUBE	4			M12X28	0,000		
---	0636.016.181		6KTSCHRAUBE	4			M12X28	0,000		
190	---		VERSCHLSCHR	1		Z00010112111	60N.M*DICHTRING M24X1,5	0,000		

# Stückliste

Seite 3 von 4

Materialnummer: 1327.040.059

12 AS 2301 IT / MAN NUTZFAHRZEUGE AG

Bildtafel: 069.43.04-1\_1314.131.023.PLT001\_2

Material-Baugruppen-Nummer: 1328.131.007



Pos.-Nr.	Material-Nr.	Kundenmaterial-Nr.	Benennung	Menge	ME	Änd.-Nr.	Techn. Info.	Gewicht	Rep.-Kit	Alternativmaterial
---	0636.304.088		VERSCHLSCHR	1		Z00010112110	M24X1,5	0,000		
---	0730.008.637		DICHTRING	1		Z00010112110	A24X29	0,000		
190	---		VERSCHLSCHR	1		C01000739A10	60N.M*DICHTRING M24X1,5	0,000		
---	0636.304.049		VERSCHLSCHR	1			M24X1,5	0,094		
---	0634.801.206		DICHTRING	1			24X29	0,001		
190	---		VERSCHLSCHR	1			70N.M*DICHTRING M24X1,5	0,000		
---	0636.304.049		VERSCHLSCHR	1			M24X1,5	0,094		
---	0636.304.088		VERSCHLSCHR	1		Z00010112111	M24X1,5	0,000		
---	0634.801.236	06.56190-0922	DICHTRING	1			24X29	0,000		
190	---		VERSCHLSCHR	1			60N.M*DICHTRING M24X1,5	0,000		
---	0636.304.049		VERSCHLSCHR	1			M24X1,5	0,094		
---	0730.008.637		DICHTRING	1			A24X29	0,000		
230	---		IMPULSGEBER	1			45N.M*O.DICHTRING* BAJONETT*L=19,8	0,000		
---	0501.210.855		IMPULSGEBER	1				0,090		
230	---		IMPULSGEBER	1		C01005690B10	L= 19,8* 45N.M* O.DICHTRING* BAJONETT*KITAS	0,000		
---	0501.211.731	81.27421-0212	IMPULSGEBER	1			KPL. IN 0501 211 730(3)	0,000		
230	---		IMPULSGEBER	1			L= 19,8* 45N.M*O. DICHTRING*BAJO* KITAS*ADR*EXPL. GEHUETZT	0,000		
---	0501.213.668	81.27121-0036	IMPULSGEBER	1			KPL.	0,000		
230	---		IMPULSGEBER	1			L= 90,0* 45N.M* O.DICHTRING* BAJO*KITAS*EXPL. GEHUETZT*SOLO	0,000		
---	0501.213.669		IMPULSGEBER	1			KPL.	0,000		



# Stückliste

Seite 4 von 4

Materialnummer: 1327.040.059

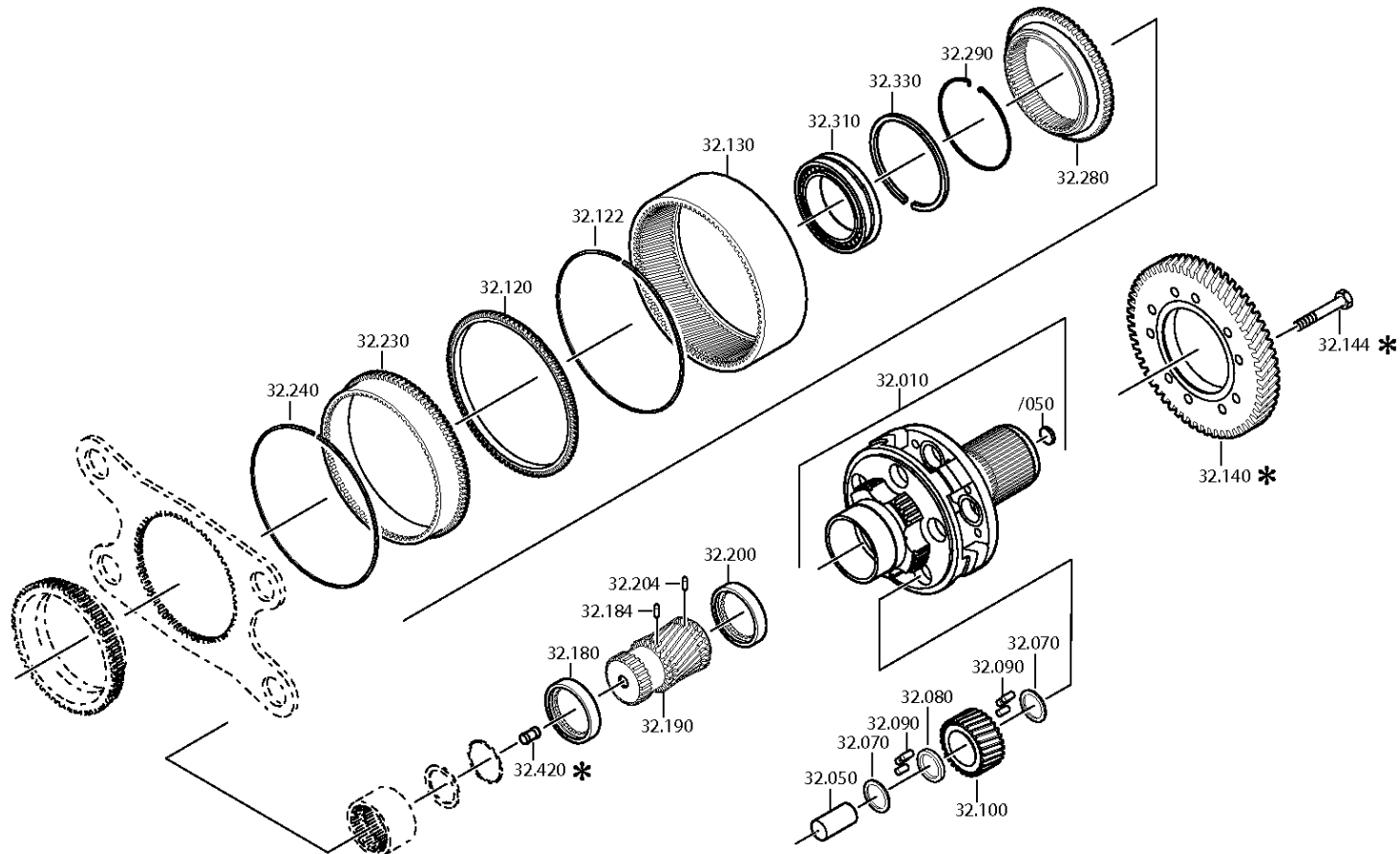
12 AS 2301 IT / MAN NUTZFAHRZEUGE AG

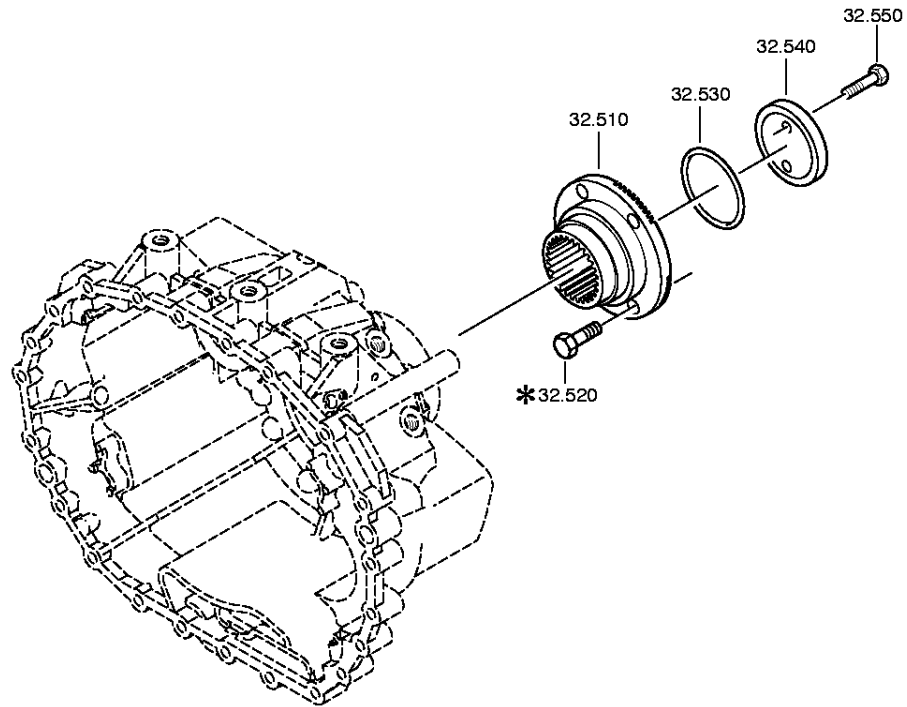
Bildtafel: 069.43.04-1\_1314.131.023.PLT001\_2

Material-Baugruppen-Nummer: 1328.131.007



Pos.-Nr.	Material-Nr.	Kundenmaterial-Nr.	Benennung	Menge	ME	Änd.-Nr.	Techn. Info.	Gewicht	Rep.-Kit	Alternativmaterial
230	---		IMPULSGEBER	1			L= 19,8* 45N.M*O. DICHTRING*BAJO* KITAS	0,000		
---	0501.213.668	81.27121-0036	IMPULSGEBER	1			KPL.	0,000		
---	0700.300.238		KAPPE	1				0,000		
260	---		IMPULSGEBER	1			45N.M*O.DICHTRING* BAJONETT*L=19,8	0,000		
---	0501.210.855		IMPULSGEBER	1				0,090		
260	---		IMPULSGEBER	1			L= 19,8* 45N.M* O.DICHTRING* BAJONETT*KITAS	0,000		
---	0501.211.731	81.27421-0212	IMPULSGEBER	1			KPL. IN 0501 211 730(3)	0,000		
370	---		6KTSCHRAUBE	22			M10X60	0,000		
---	0736.010.195	991142213191	6KTSCHRAUBE	22			M10X60 IN 0736 010 183(2)	0,000		
370	---		6KTSCHRAUBE	22				0,000		
---	0736.010.195	991142213191	6KTSCHRAUBE	22			M10X60 IN 0736 010 183(2)	0,000		
370	---		6KTSCHRAUBE	22		C01005100B10	M10X60Z1	0,000		
---	0636.015.601		6KTSCHRAUBE	22			M10X60	0,000		
390	0731.201.563	81.91301-0144	ZYLINDERSTIFT	2				0,000		
400	1314.331.008		SPRITZROHR	1			*27.10/98T	0,000		
400	1314.331.013		SPRITZROHR	1			*3559A/98TE1328 331 001( )	0,000		
400	1328.331.001	81.32562-0441	SPRITZROHR	1			GP	0,000		



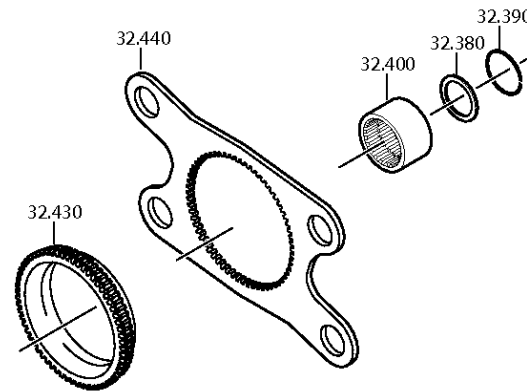


# Bildtafel

Seite 3 von 3

Materialnummer: 1327.040.059  
Bildtafel: 105.44.80-1\_1328.132.803.PLT001\_  
PLANETENTRIEB

12 AS 2301 IT / MAN NUTZFAHRZEUGE AG  
PLANETENTRIEB



# Stückliste

Seite 1 von 4

Materialnummer: 1327.040.059

12 AS 2301 IT / MAN NUTZFAHRZEUGE AG

Bildtafel: 105.44.01-1\_1328.132.007.PLT001\_1

Material-Baugruppen-Nummer: 1328.132.008



Pos.-Nr.	Material-Nr.	Kundenmaterial-Nr.	Benennung	Menge	ME	Änd.-Nr.	Techn. Info.	Gewicht	Rep.-Kit	Alternativmaterial
10	1328.232.005		PLANETENTRAEGER	1			KPL.LOS3*INT	0,000		
/50	---		VERSCHLDECKEL	1			20	0,000		
---	0630.361.033		VERSCHLDECKEL	1				3,900		
10	1328.232.010	81.32211-0000	PLANETENTRAEGER	1		C01009050A10	KPL. IN 1328 232 012(0)	0,000		
/50	---		VERSCHLDECKEL	1			20	0,000		
---	0630.361.033		VERSCHLDECKEL	1				3,900		
10	1328.232.016	81.32403-0111	PLANETENTRAEGER	1		C01007481C10	KPL. IN 1328 232 012(0)	0,000		
50	1328.332.026	81.32317-0041	PLANETENBOLZEN	5			ENTHALT.IN 1314 332 036(2)	0,000		
50	1328.332.041	81.32317-0042	PLANETENBOLZEN	5		C01000790C10		0,000		
70	0730.109.323	81.90713-0986	ZWISCHENSCHLEIBE	10			A=2,30 IN 0730 105 951(2)	0,013		
80	0730.109.640	81.90714-0467	ZWISCHENSCHLEIBE	5			A=9,00 IN 0730 105 951(2)	0,053		
90	0750.119.116	81.93403-0023	ROLLE	140			10,0X16,8	0,010		
100	1328.232.006	81.32319-6000	PLANETENRADSATZ	1			KPL.BETA=12GRAD 19MIN 36SE	0,000		
120	1328.332.011	81.32313-0393	ANLAUFRING	1		C01003647A10		0,000		
120	1328.332.046	81.32313-0450	ANLAUFRING	1		C01009812D10		0,454		
122	0730.513.682	81.90820-0593	SICHERUNGSDRAHT	1		C01009812D10	ENTHALT.IN 0730 513 681(2)	0,053		
130	1328.332.009	81.32319-0000	HOHLRAD	1		C01003515A10		0,000		
130	1328.332.016		HOHLRAD	1				0,000		
130	1328.332.045	81.32319-0006	HOHLRAD	1		C01009812D10		0,000		
140	6085.301.054		SCHRAEGRAD	1			Z57 IN 6085 301 092(1)	0,000		
140	6085.301.093		SCHRAEGRAD	1		C01001940B10		0,000		
140	6085.301.217	81.32302-0206	SCHRAEGRAD	1			ZYLINDERKOPF- SCHRAUBEN IT 2	0,000		
144	---		6KTSCHRAUBE	10			M12X28	0,000		
---	0636.016.215	06.01285-7316	6KTSCHRAUBE	10			M12X28	0,000		
144	---		ZYLSCHRAUBE	10			M12X25	0,000		
---	0636.101.761	06.02095-0609	ZYLSCHRAUBE	10			M12X25	0,000		

# Stückliste

Seite 2 von 4

Materialnummer: 1327.040.059

12 AS 2301 IT / MAN NUTZFAHRZEUGE AG

Bildtafel: 105.44.01-1\_1328.132.007.PLT001\_1

Material-Baugruppen-Nummer: 1328.132.008



Pos.-Nr.	Material-Nr.	Kundenmaterial-Nr.	Benennung	Menge	ME	Änd.-Nr.	Techn. Info.	Gewicht	Rep.-Kit	Alternativmaterial
180	1328.332.023	81.32313-0392	DRUCKSCHEIBE	1				0,000		
180	1328.332.033	81.32313-0415	DRUCKSCHEIBE	1		C01005136B10		0,000		
190	1328.332.021		SONNENRAD	1			Z23	0,000		
190	1328.332.030	81.32319-0001	SONNENRAD	1				0,000		
200	1328.332.023	81.32313-0392	DRUCKSCHEIBE	1				0,000		
200	1328.332.033	81.32313-0415	DRUCKSCHEIBE	1		C01005136B10		0,000		
220	0730.200.311	81.32313-0384	ANLAUFSCHLEIBE	1			A=2,00 KPL.	0,000		
230	1328.332.024	81.32211-0001	HOHLRADTRAEGER	1				0,000		
240	0730.513.682	81.90820-0593	SICHERUNGSDRAHT	1			ENTHALT.IN 0730 513 681(2)	0,053		
280	1328.333.004	81.32425-0147	KUPPLGSKOERPER	1			ZF-B165	0,000		
280	1328.333.009	81.32425-0160	KUPPLGSKOERPER	1		C01002703D10		0,000		
290	0730.513.745	81.90820-0591	SICHERUNGSRING	1			A=2,50	0,000		
310	0735.410.453		NADELLAGER	1			100,0X130,0X30,0 FA.SKF	0,000		
310	0750.118.284	06.33019-0184	ZYLROLLENLAGER	1		C01002963B10	100,0X130,0X30,0	0,000		
330	0630.513.139		SPRENGRING	1				25		
380	---		AUSGLSCHEIBE	1			H= 1,00- 3,30( ABSTUFUNG:0,10MM)	0,000		
---	0730.004.643	81.32313-0331	AUSGLSCHEIBE	1			A=3,30 IN 0730 003 883(2)	0,000		
---	0730.004.641	81.32313-0332	AUSGLSCHEIBE	1			A=3,20 IN 0730 003 883(2)	0,000		
---	0730.004.639	81.32313-0333	AUSGLSCHEIBE	1			A=3,10 IN 0730 003 883(2)	0,000		
---	0730.004.637	81.32313-0334	AUSGLSCHEIBE	1			A=3,00 IN 0730 003 883(2)	0,000		
---	0730.004.635	81.32313-0335	AUSGLSCHEIBE	1			A=2,90 IN 0730 003 883(2)	0,000		
---	0730.004.633	81.32313-0336	AUSGLSCHEIBE	1			A=2,80 IN 0730 003 883(2)	0,000		
---	0730.004.631	81.32313-0337	AUSGLSCHEIBE	1			A=2,70 IN 0730 003 883(2)	0,000		

# Stückliste

Seite 3 von 4

Materialnummer: 1327.040.059

12 AS 2301 IT / MAN NUTZFAHRZEUGE AG

Bildtafel: 105.44.01-1\_1328.132.007.PLT001\_1

Material-Baugruppen-Nummer: 1328.132.008



Pos.-Nr.	Material-Nr.	Kundenmaterial-Nr.	Benennung	Menge	ME	Änd.-Nr.	Techn. Info.	Gewicht	Rep.-Kit	Alternativmaterial
---	0730.004.629	81.32313-0338	AUSGLSCHEIBE	1			A=2,60 IN 0730 003 883(2)	0,000		
---	0730.003.914	81.32313-0339	AUSGLSCHEIBE	1			A=2,50 IN 0730 003 883(2)	0,000		
---	0730.003.912	81.32313-0340	AUSGLSCHEIBE	1			A=2,40 IN 0730 003 883(2)	0,000		
---	0730.003.910	81.32313-0341	AUSGLSCHEIBE	1			A=2,30 IN 0730 003 883(2)	0,000		
---	0730.003.908	81.32313-0342	AUSGLSCHEIBE	1			A=2,20 IN 0730 003 883(2)	0,000		
---	0730.003.906	81.32313-0343	AUSGLSCHEIBE	1			A=2,10 IN 0730 003 883(2)	0,000		
---	0730.003.904	81.32313-0344	AUSGLSCHEIBE	1			A=2,00 IN 0730 003 883(2)	0,000		
---	0730.003.902		AUSGLSCHEIBE	1			A=1,90 IN 0730 003 883(2)	0,000		
---	0730.003.900		AUSGLSCHEIBE	1			A=1,80 IN 0730 003 883(2)	0,000		
---	0730.003.898	81.32313-0347	AUSGLSCHEIBE	1			A=1,70 IN 0730 003 883(2)	0,000		
---	0730.003.896		AUSGLSCHEIBE	1			A=1,60 IN 0730 003 883(2)	0,000		
---	0730.003.894		AUSGLSCHEIBE	1			A=1,50 IN 0730 003 883(2)	0,000		
---	0730.003.892	81.32313-0350	AUSGLSCHEIBE	1			A=1,40 IN 0730 003 883(2)	0,000		
---	0730.003.890	81.32313-0351	AUSGLSCHEIBE	1			A=1,30 IN 0730 003 883(2)	0,000		
---	0730.003.888		AUSGLSCHEIBE	1			A=1,20 IN 0730 003 883(2)	0,000		
---	0730.003.886	81.32313-0353	AUSGLSCHEIBE	1			A=1,10 IN 0730 003 883(2)	0,000		

# Stückliste

Seite 4 von 4

Materialnummer: 1327.040.059

12 AS 2301 IT / MAN NUTZFAHRZEUGE AG

Bildtafel: 105.44.01-1\_1328.132.007.PLT001\_1

Material-Baugruppen-Nummer: 1328.132.008



Pos.-Nr.	Material-Nr.	Kundenmaterial-Nr.	Benennung	Menge	ME	Änd.-Nr.	Techn. Info.	Gewicht	Rep.-Kit	Alternativmaterial
---	0730.003.884		AUSGLSCHEIBE	1			A=1,00 IN 0730 003 883(2)	0,000		
390	0630.502.218	06.29020-0320	SICHERUNGSRING	1			64X2	0,000		
400	1328.304.033	81.32402-0203	MUFFE	1				0,000		
400	1328.304.062	81.32402-0209	MUFFE	1		C01001933C10		0,000		
400	1328.304.068	81.32402-0230	MUFFE	1		Z00012298110		0,000		
420	1314.304.097	81.32562-0443	OELROHR	1				0,000		
430	1314.333.031	81.32425-0146	KUPPLGSKOERPER	1				0,000		
430	1328.333.010	81.32425-0188	KUPPLGSKOERPER	1		Z00016876310		0,000		
440	1328.333.006	81.32111-0048	PLATTE	1			ENTHALT.IN 1314 333 044(0)	0,000		
510	1314.332.054	81.39115-0406	ABTRIEBSFLANSCH	1				0,000		
530	0634.313.332		O-RING	1			84X4	0,000		
530	0634.313.805		O-RING	1		C01007959910	82X4	0,000		
540	1312.332.028	81.90713-0154	SCHEIBE	1				0,000		
550	0636.011.540	06.01014-3317	6KTSCHRAUBE	2			M12X60	0,000		
550	0636.011.777	06.01014-3317	6KTSCHRAUBE	2		Z00007292012	M12X60	0,000		
550	---		6KTSCHRAUBE	2			M12X60	0,000		
---	0636.011.540	06.01014-3317	6KTSCHRAUBE	2			M12X60	0,000		
560	1312.332.030	81.90801-0321	SICHERUNGSBLECH	1			ENTHALT.IN 1313 304 043(2)	0,000		



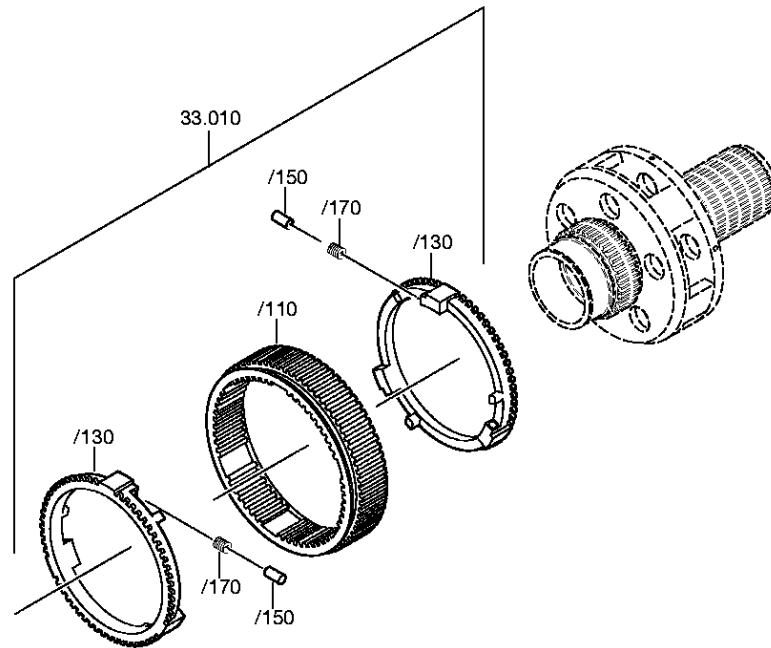
# Bildtafel

Seite 1 von 1

Materialnummer: 1327.040.059

12 AS 2301 IT / MAN NUTZFAHRZEUGE AG

Bildtafel: 105.45.01-1\_1328.133.003.PLT001\_0 SYNCHRONISIERG  
SYNCHRONISIERG



# Stückliste

Seite 1 von 1

Materialnummer: 1327.040.059

12 AS 2301 IT / MAN NUTZFAHRZEUGE AG

Bildtafel: 105.45.01-1\_1328.133.003.PLT001\_0

Material-Baugruppen-Nummer: 1328.133.003



Pos.-Nr.	Material-Nr.	Kundenmaterial-Nr.	Benennung	Menge	ME	Änd.-Nr.	Techn. Info.	Gewicht	Rep.-Kit	Alternativmaterial
10	1328.233.001		SYNCHRONISIERG	1		C01002153C10	KPL.	0,000		
/110	1328.333.003	81.32402-0201	SCHIEBEMUFFE	1			ZF-B165/74	0,000		
/130	1328.333.005	81.32420-0252	SYNCHRONRING	2				0,000		
/150	0730.162.804	81.93030-0276	BUCHSE	6			A=17,00	0,000		
/170	0732.040.929	81.97601-0807	DRUCKFEDER	6				0,000		
10	1328.333.003	81.32402-0201	SCHIEBEMUFFE	1			ZF-B165/74	0,000		
30	1328.333.005	81.32420-0252	SYNCHRONRING	2				0,000		
50	0730.162.804	81.93030-0276	BUCHSE	6			A=17,00	0,000		
70	0732.040.929	81.97601-0807	DRUCKFEDER	6				0,000		

# Bildtafel

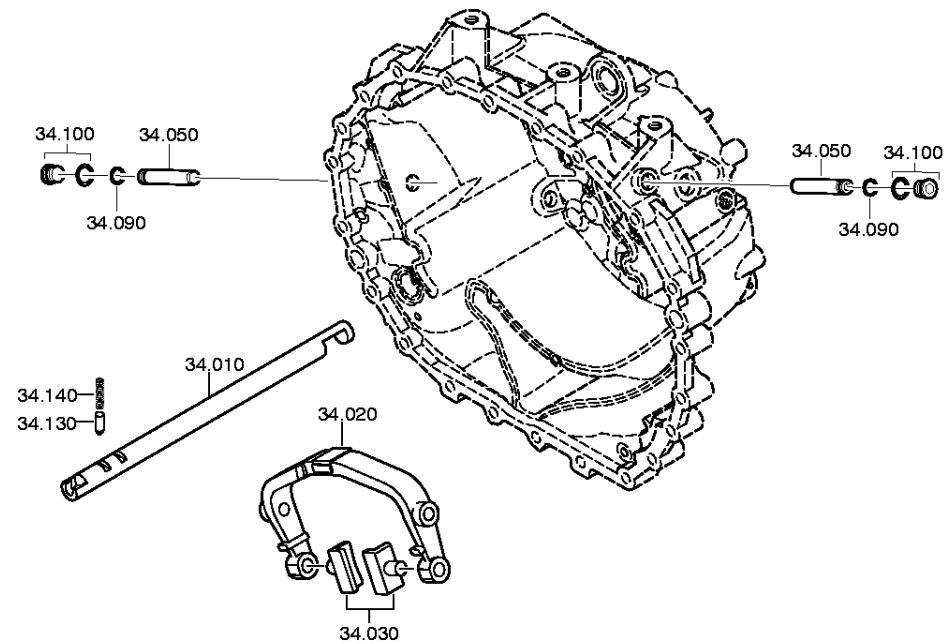
Seite 1 von 1

Materialnummer: 1327.040.059

12 AS 2301 IT / MAN NUTZFAHRZEUGE AG

Bildtafel: 105.46.03-1\_1327.134.007.PLT001\_0 GP-SCHALTUNG

GP-SCHALTUNG



# Stückliste

Seite 1 von 1

Materialnummer: 1327.040.059

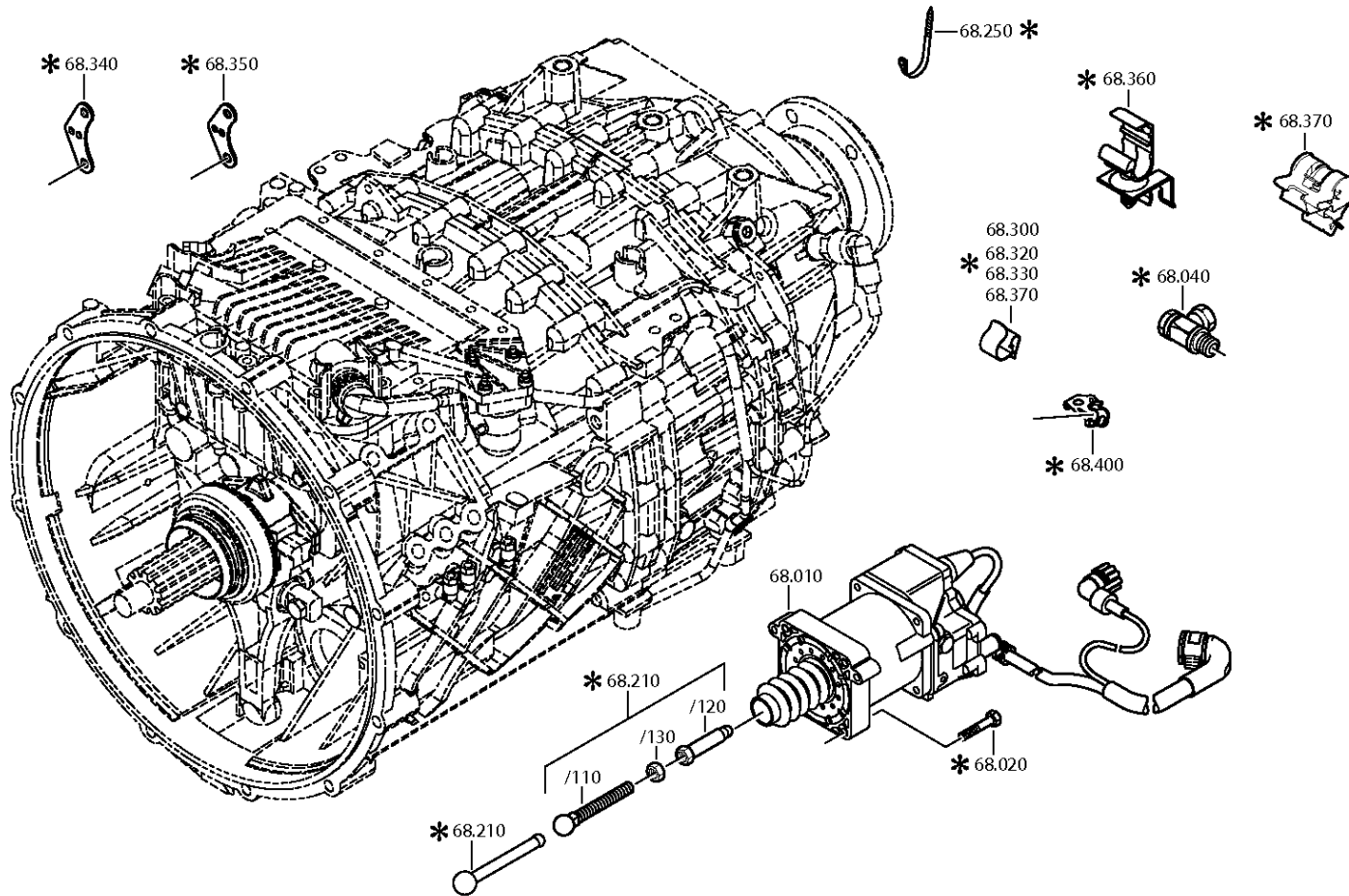
12 AS 2301 IT / MAN NUTZFAHRZEUGE AG

Bildtafel: 105.46.03-1\_1327.134.007.PLT001\_0

Material-Baugruppen-Nummer: 1327.134.006



Pos.-Nr.	Material-Nr.	Kundenmaterial-Nr.	Benennung	Menge	ME	Änd.-Nr.	Techn. Info.	Gewicht	Rep.-Kit	Alternativmaterial
10	1327.334.002		SCHALTSCHIENE	1			ENTHALT.IN 1327 334 001(1)	0,000		
10	1327.334.006		SCHALTSCHIENE	1				0,000		
10	1327.334.009	81.32518-0247	SCHALTSCHIENE	1				0,000		
20	1328.234.001		SCHALTSCHWINGE	1			KPL.	0,000		
20	1328.334.011		SCHALTSCHWINGE	1				0,000		
20	1328.334.017	81.32516-0158	SCHALTSCHWINGE	1				0,000		
30	1328.334.004	81.32526-0035	GLEITSTEIN	2				0,000		
50	1314.334.011		GELENKBOLZEN	2				0,000		
50	1314.334.033	81.91001-0642	GELENKBOLZEN	2				0,000		
50	1328.334.020		GELENKBOLZEN	2				0,000		
60	0634.316.523		O-RING	4			13X2	0,004		
70	1314.334.012	81.97488-0570	HALTEBLECH	2				0,000		
80	---		6KTSCHRAUBE	2			M8X20	0,000		
---	0636.015.299		6KTSCHRAUBE	2			M8X20	0,010		
90	0630.505.525		SPRENGRING	2				0,000		
100	---		VERSCHLSCHR	2			40N.M*DICHTRING M20X1,5	0,000		
---	0636.302.077		VERSCHLSCHR	2			M20X1,5	0,000		
---	0636.302.608		VERSCHLSCHR	2		Z00010164512	M20X1,5	0,000		
---	0634.801.308		DICHTRING	2			20X24	0,004		
100	---		VERSCHLSCHR	2		C01003260D10	40N.M*DICHTRING M20X1,5	0,000		
---	0636.302.077		VERSCHLSCHR	2			M20X1,5	0,000		
---	0636.302.608		VERSCHLSCHR	2		Z00010164512	M20X1,5	0,000		
---	0730.010.571		DICHTRING	2			A20X24	0,000		
130	0731.208.242	81.91301-0185	RASTENBOLZEN	1				0,000		
140	0732.042.679		DRUCKFEDER	1				0,000		
140	0732.042.766	81.97602-0902	DRUCKFEDER	1			ASTRONIC 2 HG/GV/GP	0,000		



# Stückliste

Seite 1 von 2

Materialnummer: 1327.040.059

12 AS 2301 IT / MAN NUTZFAHRZEUGE AG

Bildtafel: 105.93.87-1\_1328.168.831.PLT001\_1

Material-Baugruppen-Nummer: 1328.168.005



Pos.-Nr.	Material-Nr.	Kundenmaterial-Nr.	Benennung	Menge	ME	Änd.-Nr.	Techn. Info.	Gewicht	Rep.-Kit	Alternativmaterial
10	0501.212.474	81.30716-6102	KUPPLSTELLER	1			KPL.20POL	0,000		
10	0501.215.260		KUPPLSTELLER	1			KPL.KBE2 5000N 20POL.	0,000		
10	0501.219.051	81.30716-6115	KUPPLSTELLER	1		Z00012098310	20PIN	0,000		
20	0636.015.686		6KTSCHRAUBE	4		Z00007173110	M8X50	0,000		
20	---		6KTSCHRAUBE	4		C01006804E10	M8X50Z1	0,000		
---	0636.015.562	06.01470-0519	6KTSCHRAUBE	4			M8X50	0,000		
20	---		SCHRAUBE+MUTTER	4			M8X45	0,000		
---	0636.100.278		STIFTSCHRAUBE	4		Z00007289112	M8X45	0,000		
---	0636.604.474		STIFTSCHRAUBE	4			M8X45	0,000		
---	0630.001.075		SCHEIBE	4				0,002		
---	0630.100.295		SCHEIBE	4		Z00007158414		0,000		
---	0637.006.172	133747308	6KTMUTTER	4			M8	5		
---	0637.006.280		6KTMUTTER	4		Z00007282712	M8	0,000		
50	0501.004.564	81.30550-0102	AUSRUECKER	1			KZISZ-5	0,000		
50	0501.213.678	36.30550-0001	AUSRUECKER	1		C01007534C10	KPL.	0,000		
50	0501.215.567		AUSRUECKER	1		C01009073E10	KPL.	0,000		
50	0501.318.530	81.30550-0101	AUSRUECKER	1		C01009943A10		0,000		
50	0501.319.199	81.30550-0104	AUSRUECKER	1		C01004403B10		0,000		
60	1328.268.003	81.30560-0068	AUSRUECKGABEL	1			KPL.VORSERIE* BUCHSE*WDR	0,000		
/110	1328.368.002		AUSRUECKGABEL	1				0,000		
/110	1328.368.006		AUSRUECKGABEL	1				0,000		
/110	1328.368.011		AUSRUECKGABEL	1		C01005495D10		0,000		
/120	0501.306.220	81.95302-0072	KUGELSCHALE	1				0,000		
/130	0730.260.398	81.93021-0330	BUCHSE	2			A=25,00	0,000		
/130	0730.260.398	81.93021-0330	BUCHSE	2		C01000694B10	A=25,00	0,000		
/130	0730.260.398	81.93021-0330	BUCHSE	2			A=25,00	0,000		
/140	0734.309.397	81.96503-0421	WELLENDICHTRING	2				0,000		
/140	---		WELLENDICHTRING	2		C01000694B10	AUSRUECKGABEL	0,000		
---	0734.309.397	81.96503-0421	WELLENDICHTRING	2				0,000		
110	1328.368.001	81.30530-0037	AUSRUECKWELLE	1				0,000		

# Stückliste

Seite 2 von 2

Materialnummer: 1327.040.059

12 AS 2301 IT / MAN NUTZFAHRZEUGE AG

Bildtafel: 105.93.87-1\_1328.168.831.PLT001\_1

Material-Baugruppen-Nummer: 1328.168.005



Pos.-Nr.	Material-Nr.	Kundenmaterial-Nr.	Benennung	Menge	ME	Änd.-Nr.	Techn. Info.	Gewicht	Rep.-Kit	Alternativmaterial
130	---		6KTSCHRAUBE	2			M12X50	0,000		
---	0636.016.180		6KTSCHRAUBE	2			M12X50	55		
130	---		6KTSCHRAUBE	2		C01005420B10	M12X50	0,000		
---	0636.016.235		6KTSCHRAUBE	2			M12X50	0,000		
150	1328.301.008	81.32106-0228	DECKEL	1				0,000		
154	---		6KTSCHRAUBE	4			M8X20	0,000		
---	0636.015.299		6KTSCHRAUBE	4			M8X20	0,010		
210	1328.368.003	81.30705-0008	DRUCKSTANGE	1			ENTHALT.IN 1328 302 032(2)	0,000		
280	0700.300.422		TRANSPORTSICHG	1			VIERKANT-HOLZ	0,000		
300	0659.050.393	81.97401-0999	KABELKLEMME	1				0,000		
320	0659.050.410	81.97401-0995	KABELKLEMME	1				0,000		
330	0659.050.410	81.97401-0995	KABELKLEMME	1				0,000		
360	0501.214.086		BEFESTIGUNG	1		C01001676D10	KPL.	0,000		
360	0501.219.327		BEFESTIGUNG	1			201187001 PASSIVIERT	0,000		
370	0659.050.410	81.97401-0995	KABELKLEMME	1		C01009373D10		0,000		
370	6072.202.004		LEITUNGSBEFEST	1			KPL.	0,000		
400	0501.327.934	81.97450-0053	KABELKLEMME	1		Z00012098310		0,000		

# Stückliste

Seite 1 von 1

Materialnummer: 1327.040.059

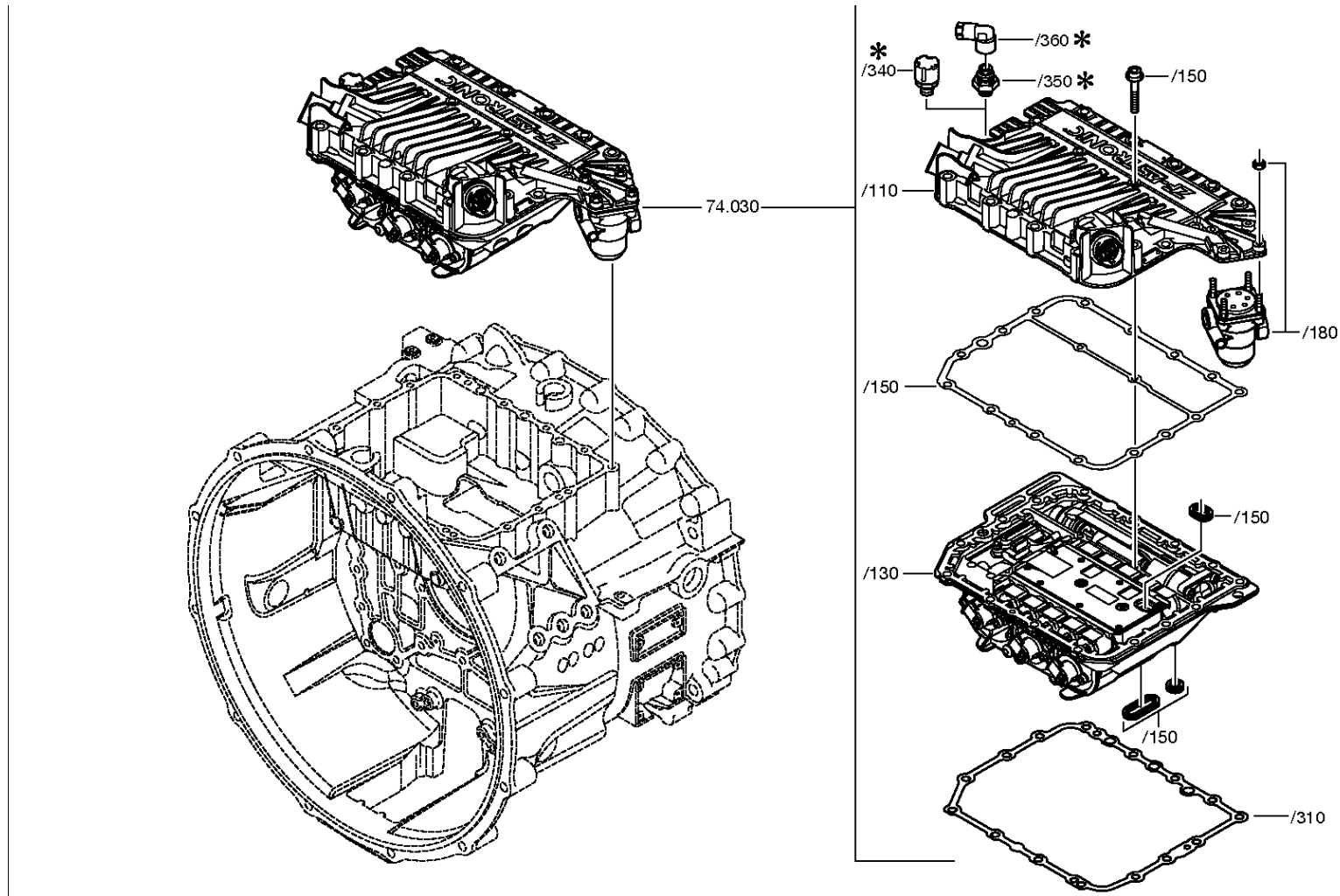
12 AS 2301 IT / MAN NUTZFAHRZEUGE AG

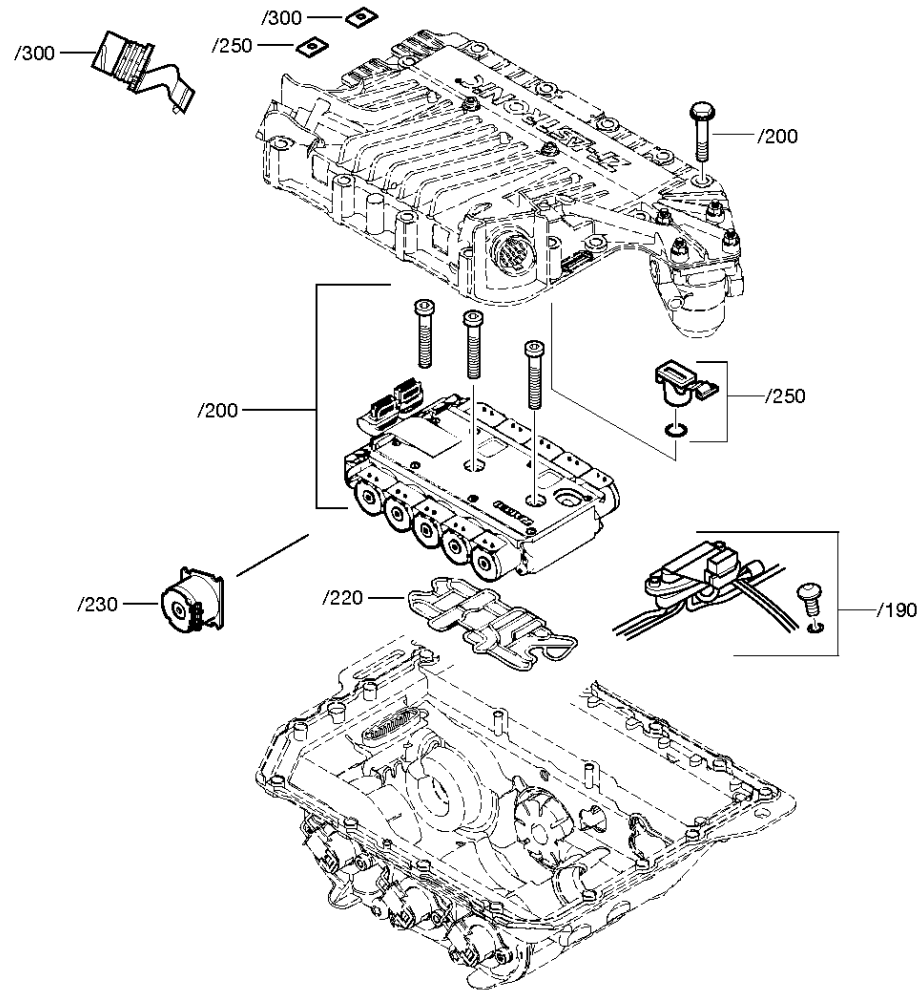
Material-Baugruppen-Nummer: 6009.074.189

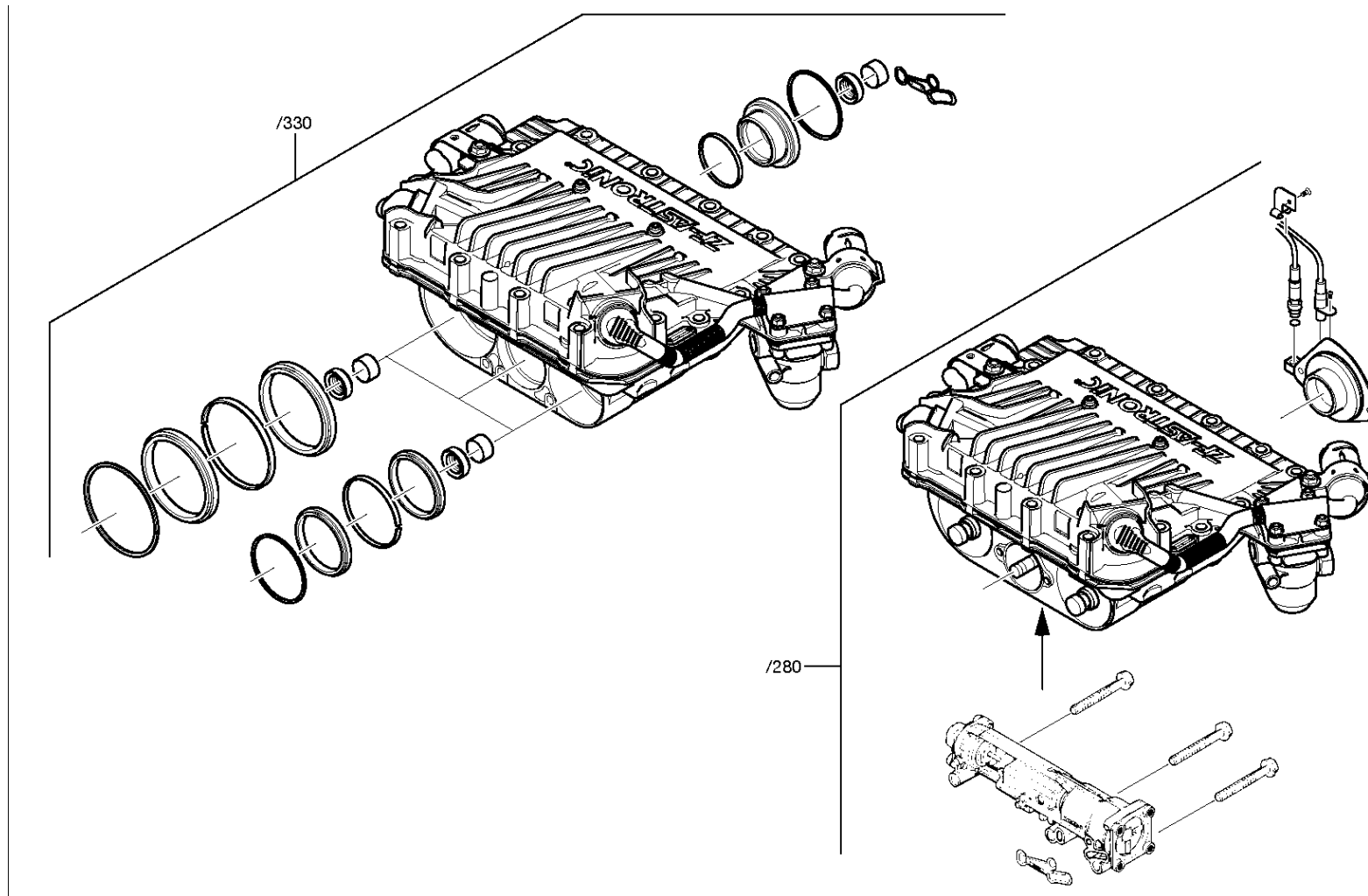


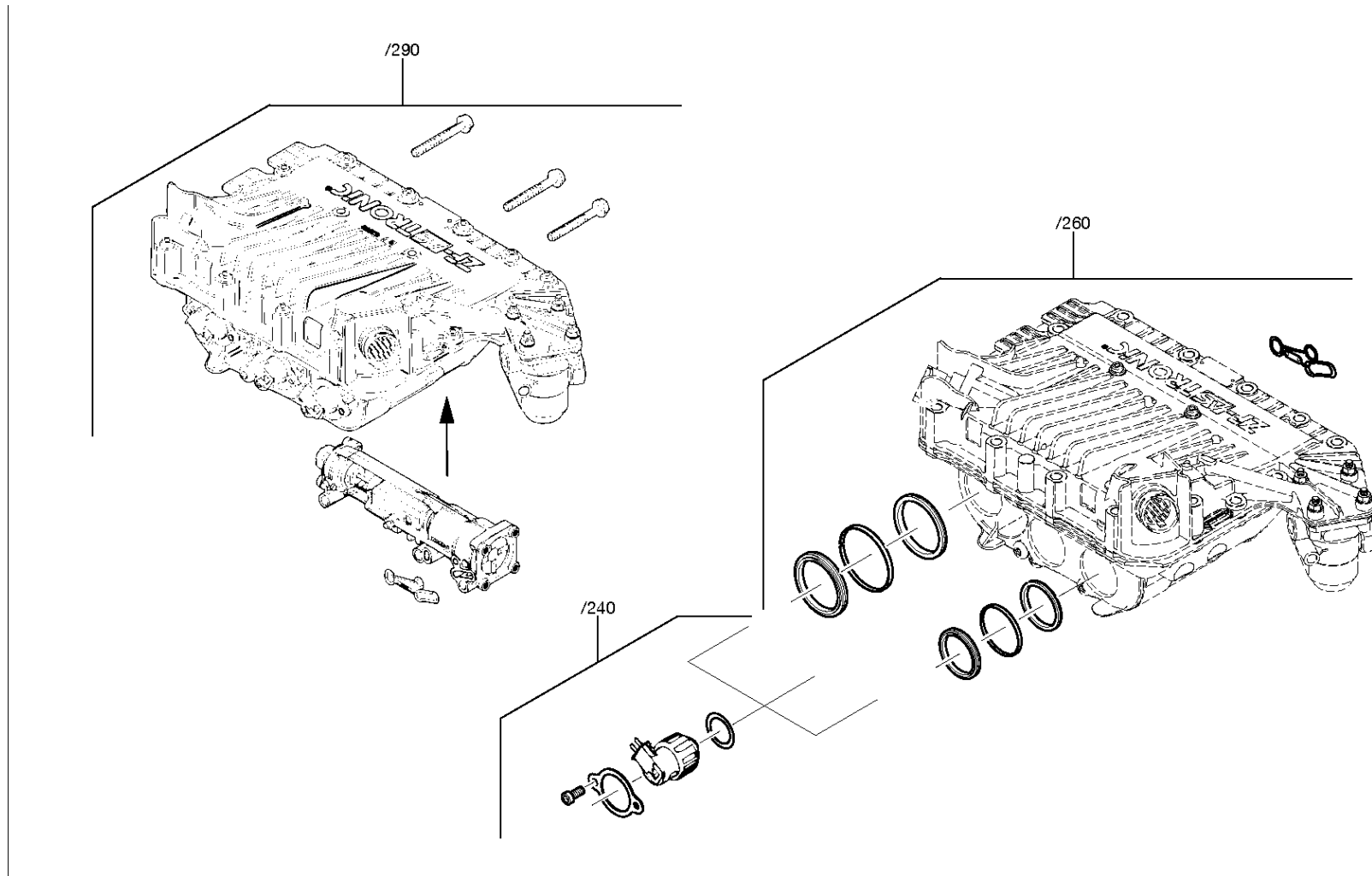
Pos.-Nr.	Material-Nr.	Kundenmaterial-Nr.	Benennung	Menge	ME	Änd.-Nr.	Techn. Info.	Gewicht	Rep.-Kit	Alternativmaterial
110	6009.174.035		GETRIEBESTELLER	1			STANDARD*20PINS	0,000		
150	6009.174.804		ANBAUTEILE	1			GS 3 ENTLUEFTUNG TROCKENRA	0,000		

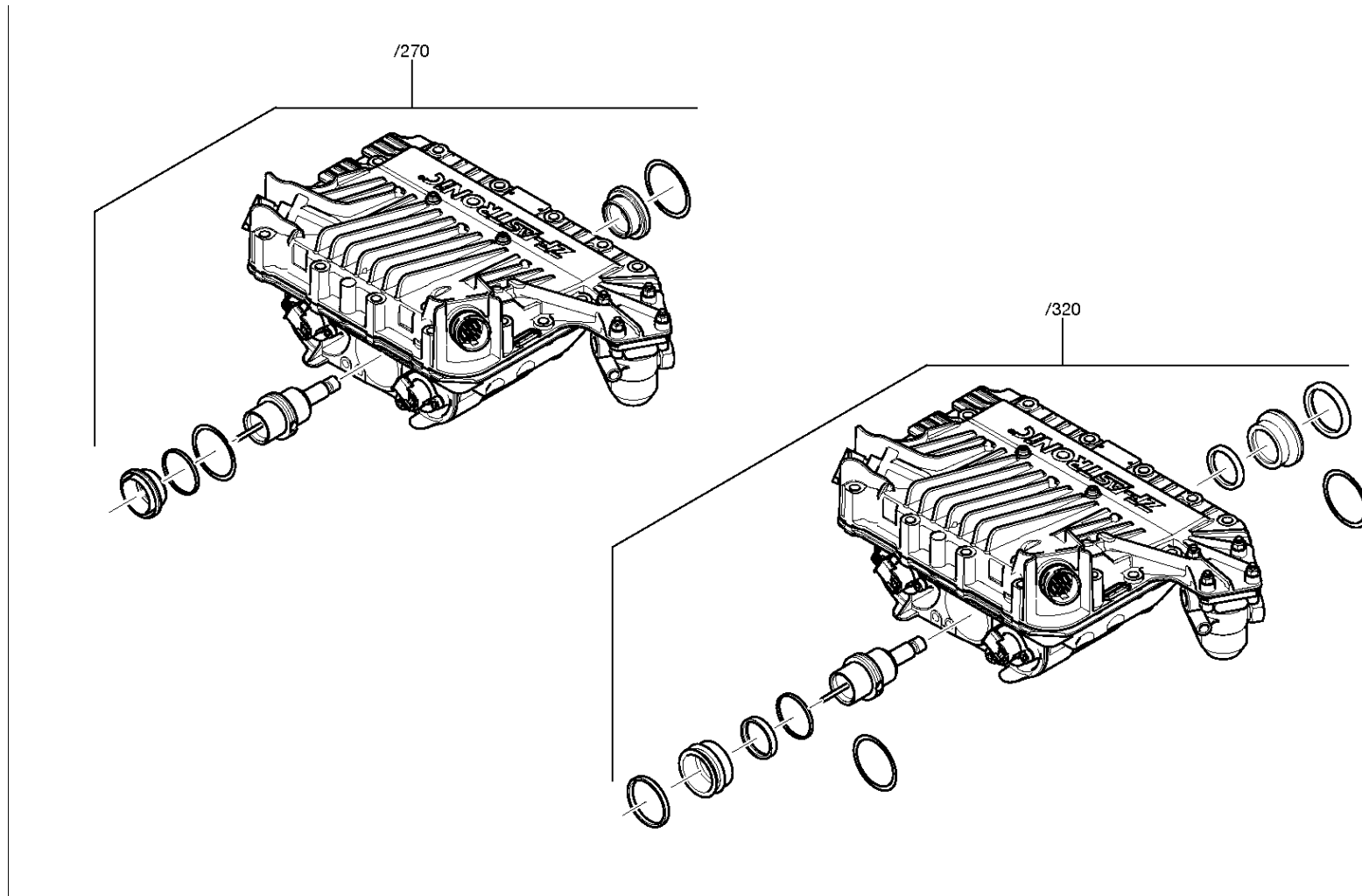


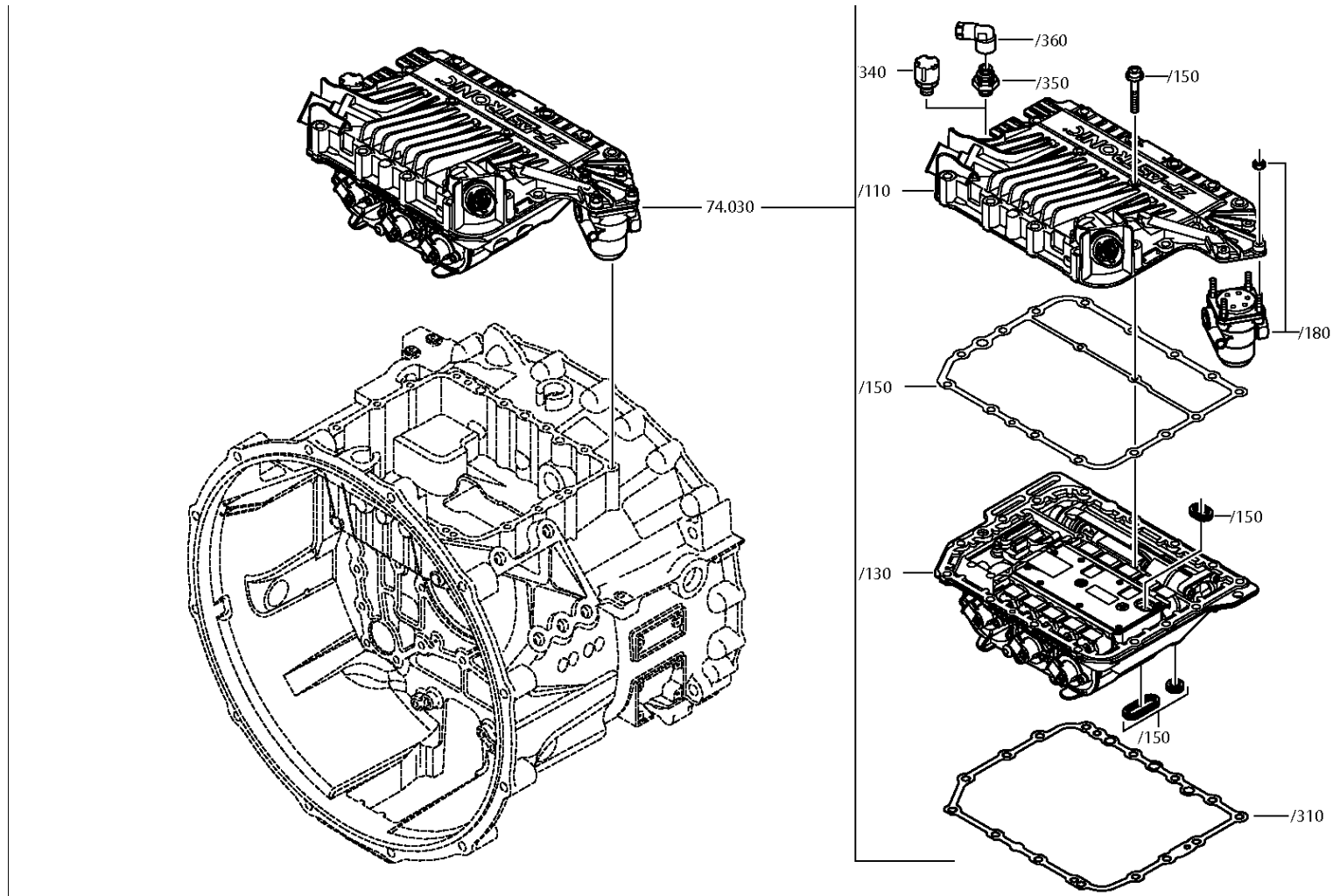


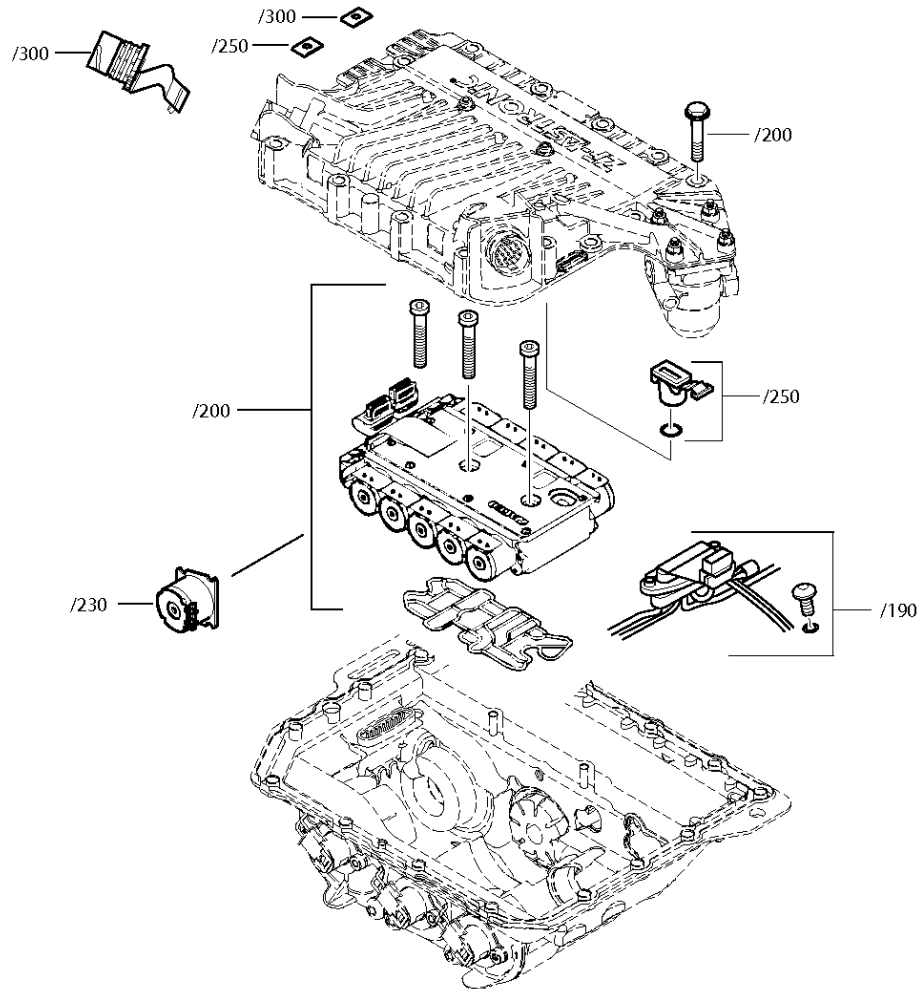


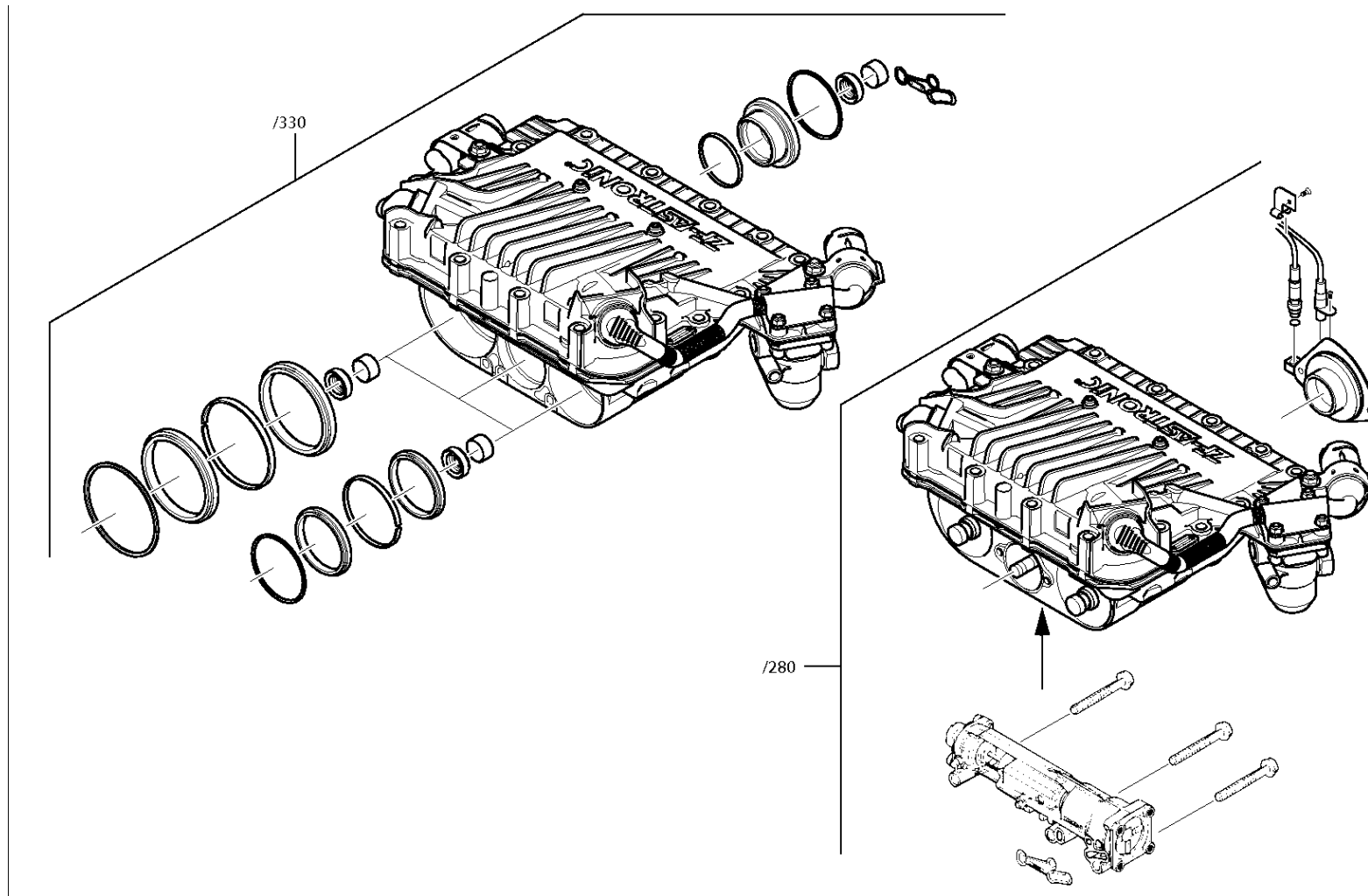




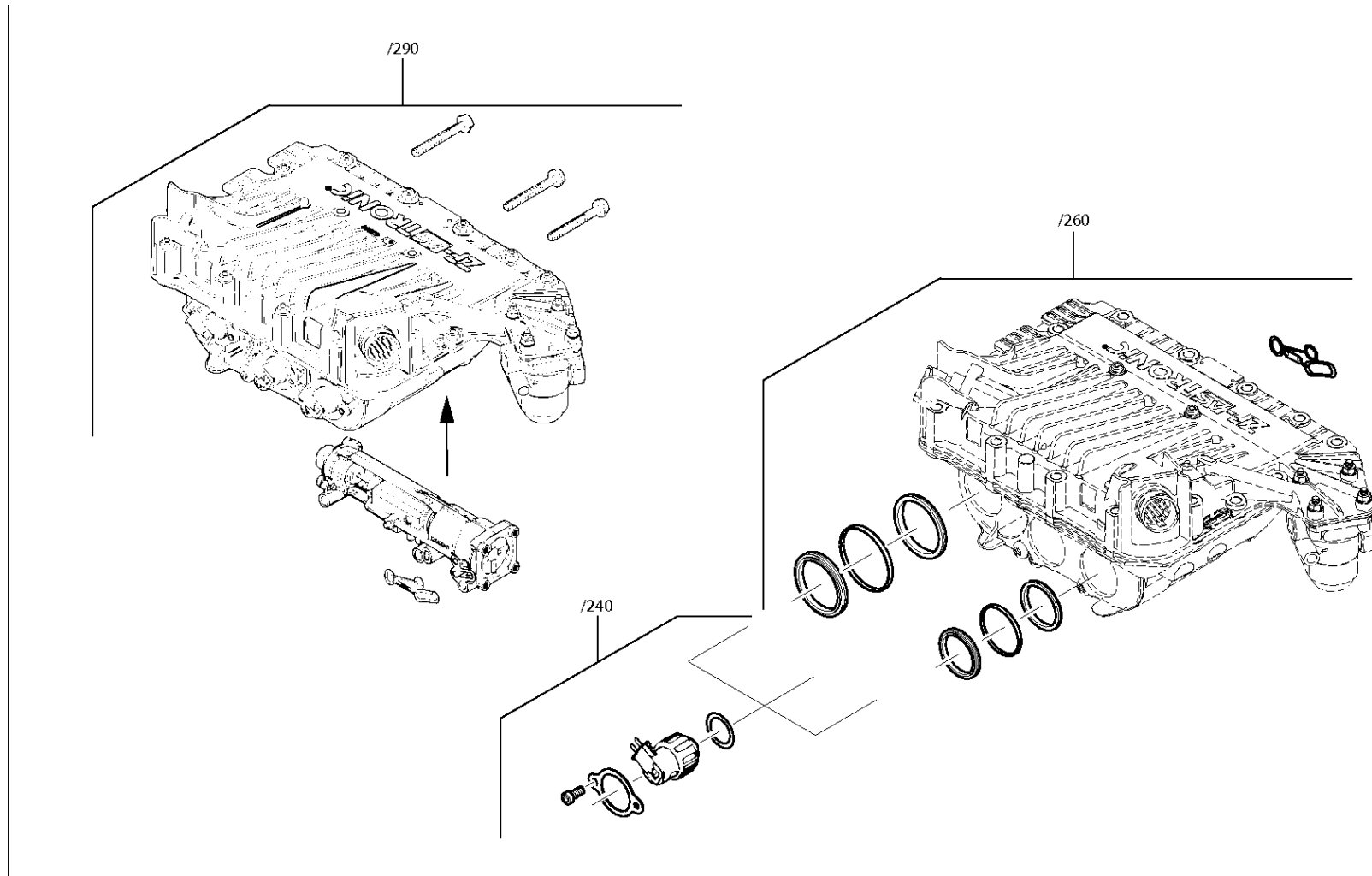










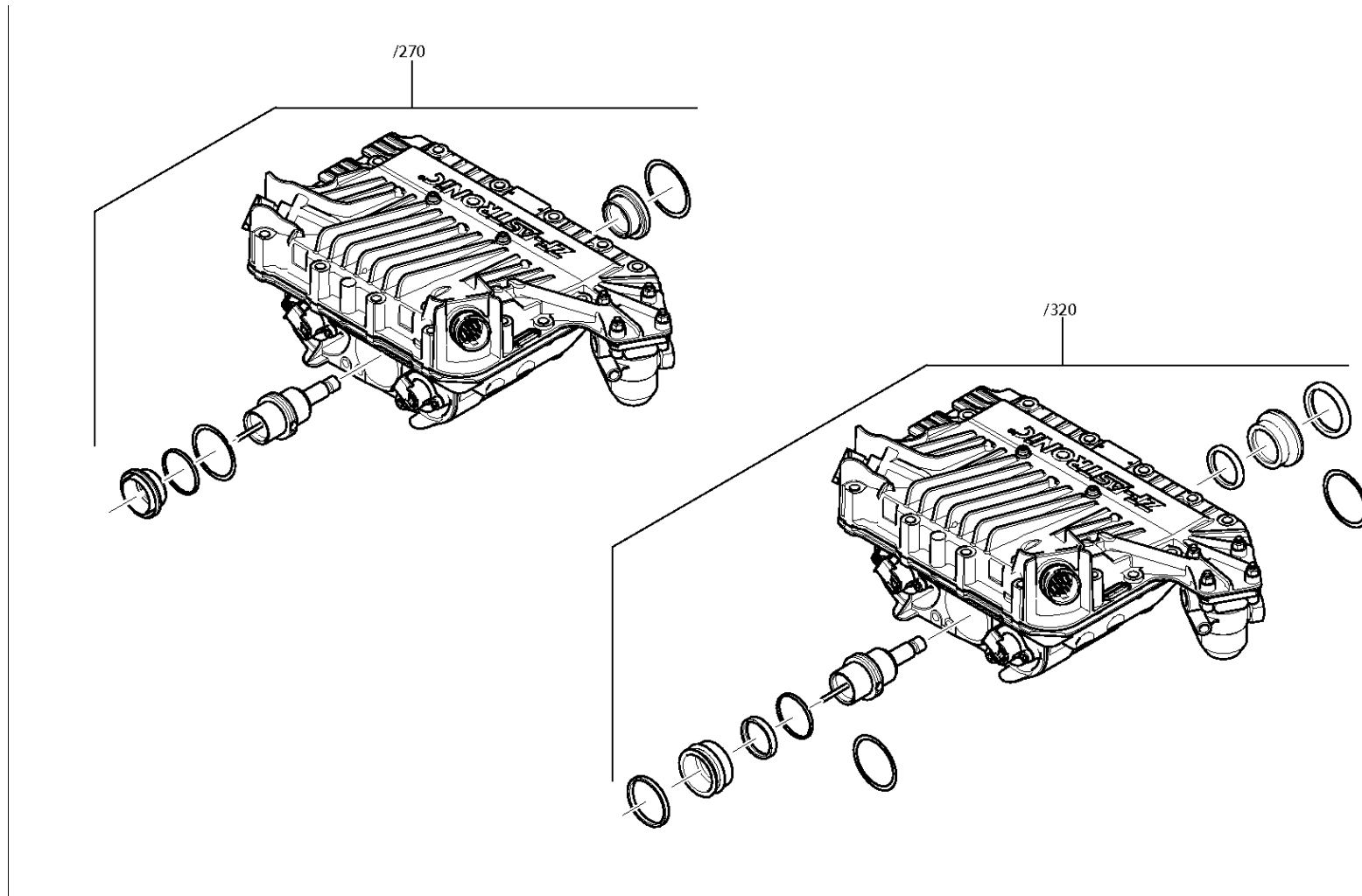


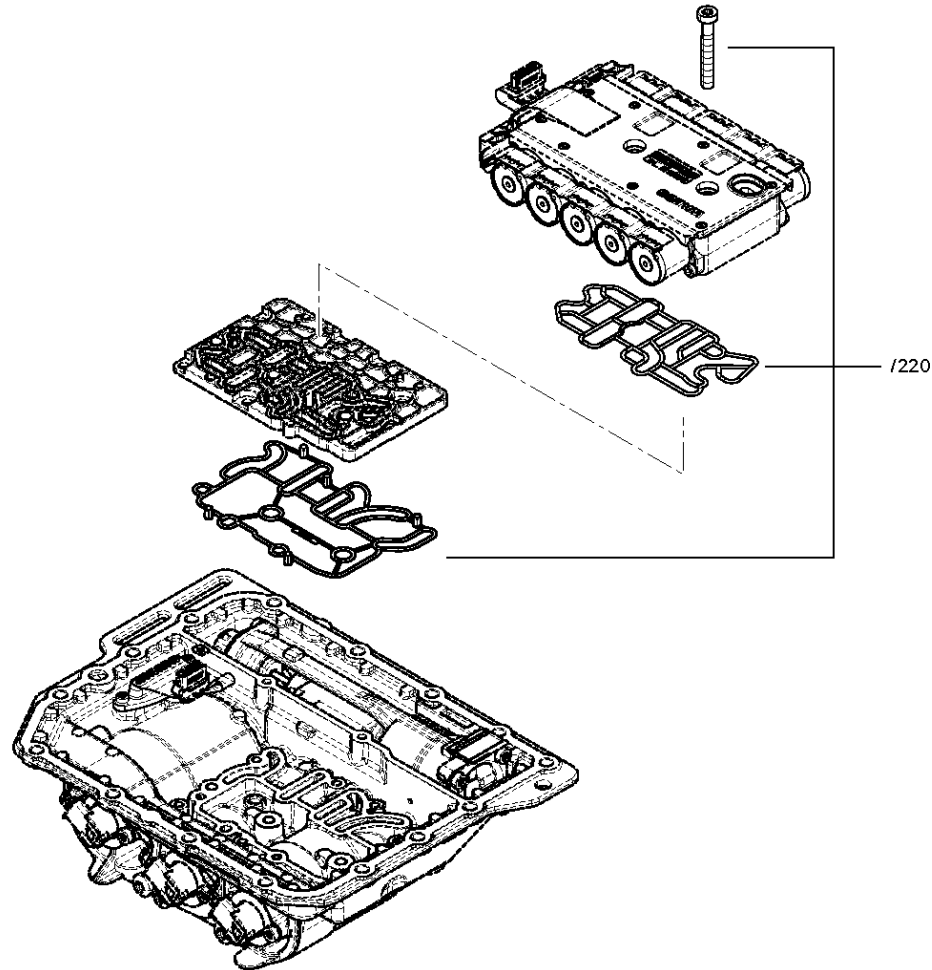
# Bildtafel

Seite 10 von 12

Materialnummer: 1327.040.059  
Bildtafel: 106.36.09-5\_6009.174.036.PLT001\_  
GETRIEBESTELLER

12 AS 2301 IT / MAN NUTZFAHRZEUGE AG  
GETRIEBESTELLER





# Bildtafel

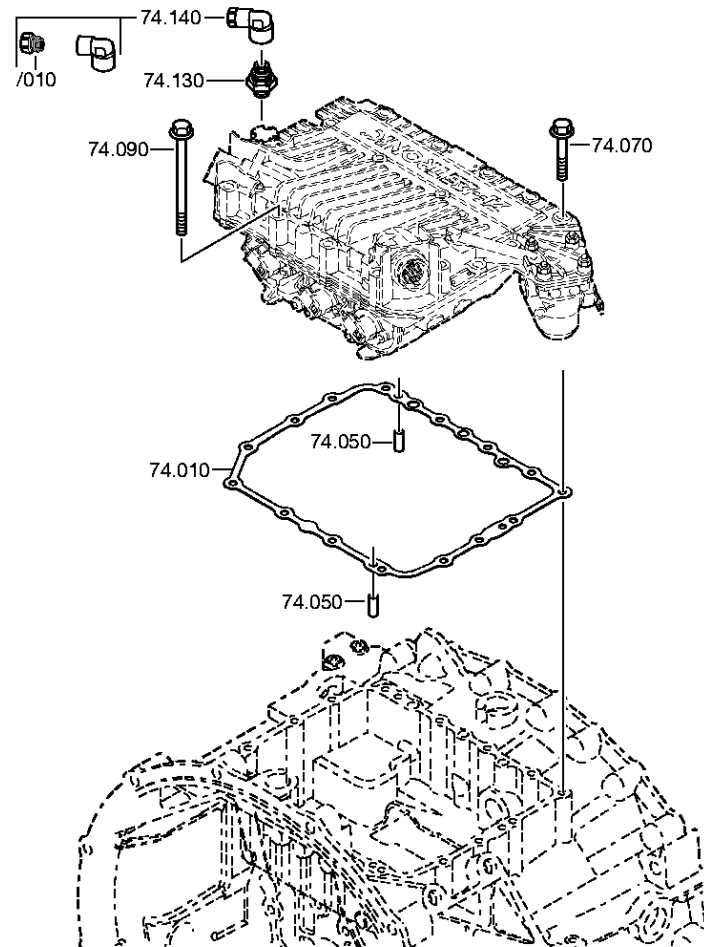
Seite 12 von 12

Materialnummer: 1327.040.059

12 AS 2301 IT / MAN NUTZFAHRZEUGE AG

Bildtafel: 106.36.83-1\_6009.174.804.PLT001\_0 GETRIEBESTELLER

GETRIEBESTELLER



# Stückliste

Seite 1 von 2

Materialnummer: 1327.040.059

12 AS 2301 IT / MAN NUTZFAHRZEUGE AG

Bildtafel: 106.36.05-1\_6009.174.035.plt001\_1

Material-Baugruppen-Nummer: 6009.174.035



Pos.-Nr.	Material-Nr.	Kundenmaterial-Nr.	Benennung	Menge	ME	Änd.-Nr.	Techn. Info.	Gewicht	Rep.-Kit	Alternativmaterial
10	0501.316.322	81.32903-0252	DICHTUNG	1			LOS 2	0,000		
30	6009.274.054		GETRIEBESTELLER	1				0,000		
30	6009.274.069		GETRIEBESTELLER	1			KPL. GS3 STANDARD	0,000		
/110	6009.098.001	81.32690-6029	GS 3 OBERTEIL	1			GS3*OBERTEIL* STANDARD	4,800		
//810	6009.198.001		OBERTEIL	1				0,000		
/130	6009.298.006	81.32690-6015	REPARATURSATZ	1			KPL.GS3*UNTERTEIL	0,000		
/150	0501.323.922		DICHTUNGSSATZ	1				0,000		
/180	0501.320.849	81.32690-6016	DRUCKREDVENTIL	1				0,000		
/190	0501.321.146		VERBINDUNGSTEIL	1				0,000		
/200	0501.321.147		VENTILEINSATZ	1				0,000		
/220	0501.330.103		REPARATURSATZ	1				0,000		
/230	0501.323.913		MAGNETVENTIL	1				0,000		
/240	0501.321.148		SENSOR	1				0,000		
/250	0501.323.627		DRUCKSENSOR	1			GS3,REPARATURKIT DRUCKS.	0,000		
/260	0501.321.149		DICHTUNGSSATZ	1				0,000		
/270	0501.324.254	81.32690-6049	KOLBEN	1				0,000		
/280	0501.322.661		HALTER	1				0,000		
/290	0501.321.182		WAEHLZYLINDER	1			REPARATURSATZ GS3	0,000		
/300	0501.323.630		STECKDOSE	1			GS3,REPARATURKIT 20POL.	0,000		
/310	0501.316.322	81.32903-0252	DICHTUNG	1			LOS 2	0,000		
/320	0501.322.388		KOLBEN	1				0,000		
/330	0501.324.253		DICHTUNGSSATZ	1				0,000		
/340	---		ENTLUEFTER	1				0,000		
---	0501.202.797		ENTLUEFTER	1			KPL.	30		
---	0501.218.540		ENTLUEFTER	1				0,000		
/350	---		STECKSOCKEL	1			M10X1	0,000		
---	0501.315.794	81.98181-0221	STECKSOCKEL	1			VOSS M10X1	0,000		
/360	0501.315.796	81.98181-6353	WINKELSTUECK	1			VOSS	0,000		
40	6009.374.124		TYPENSCHILD	1			GS3	0,000		

# Stückliste

Seite 2 von 2

Materialnummer: 1327.040.059

12 AS 2301 IT / MAN NUTZFAHRZEUGE AG

Bildtafel: 106.36.05-1\_6009.174.035.plt001\_1

Material-Baugruppen-Nummer: 6009.174.035



Pos.-Nr.	Material-Nr.	Kundenmaterial-Nr.	Benennung	Menge	ME	Änd.-Nr.	Techn. Info.	Gewicht	Rep.-Kit	Alternativmaterial
44	0731.101.047	81.92201-0113	BLINDNIET	2				0,000		
50	0631.306.863	06.22025-1010	ZYLINDERSTIFT	2			8X16	0,000		
70	0636.010.772		6KTSCHRAUBE	9			M8X45	0,000		
70	0636.011.768	06.01014-7114	6KTSCHRAUBE	9		Z00007172310	M8X45	0,000		
70	---		6KTSCHRAUBE	9		C01004160E10	M8X45Z1	0,000		
---	0636.010.772		6KTSCHRAUBE	9			M8X45	0,000		
70	---		6KTSCHRAUBE	9			M8X45	0,000		
---	0736.010.185	06.01473-0518	6KTSCHRAUBE	9			M8X45 IN 0736 010 184(2)	0,000		
90	0636.010.774		6KTSCHRAUBE	6			M8X70	0,000		
90	0636.024.526		6KTSCHRAUBE	6		Z00007055410	M8X70	0,000		
90	---		6KTSCHRAUBE	6		C01004131E10	M8X70Z1 ISO4014/10.9 A3CSM	0,000		
---	0636.010.774		6KTSCHRAUBE	6			M8X70	0,000		
90	---		6KTSCHRAUBE	6			M8X70	0,000		
---	0736.010.188	06.01019-0316	6KTSCHRAUBE	6			M8X70 IN 0736 010 184(2)	0,000		
130	---		STECKSOCKEL	1			M10X1	0,000		
---	0501.315.794	81.98181-0221	STECKSOCKEL	1			VOSS M10X1	0,000		
140	0501.315.796	81.98181-6353	WINKELSTUECK	1			VOSS	0,000		

# Stückliste

Seite 1 von 1

Materialnummer: 1327.040.059

12 AS 2301 IT / MAN NUTZFAHRZEUGE AG

Material-Baugruppen-Nummer: 6085.020.028



Pos.-Nr.	Material-Nr.	Kundenmaterial-Nr.	Benennung	Menge	ME	Änd.-Nr.	Techn. Info.	Gewicht	Rep.-Kit	Alternativmaterial
110	6085.101.039		GEHAEUSE	1			IT2200* REDUZIEREINR. *KOKILLE	0,000		
120	6085.102.007		STEUERUNG	1			WT-ANGEFL* DINBAJ * O.P-STRICH* PLATTE	0,000		
130	6085.102.813		BEFESTIGUNG	1			RVI* O.PLATTE	0,000		
140	6085.102.800		VERSCHLUSSTEILE	1			STEUERUNG	0,000		
150	6085.103.001		PUMPE	1			STANDARD	0,000		
160	6085.103.800		PUMPE	1			6KT.SCHRAUBE M8X80	0,000		

# Bildtafel

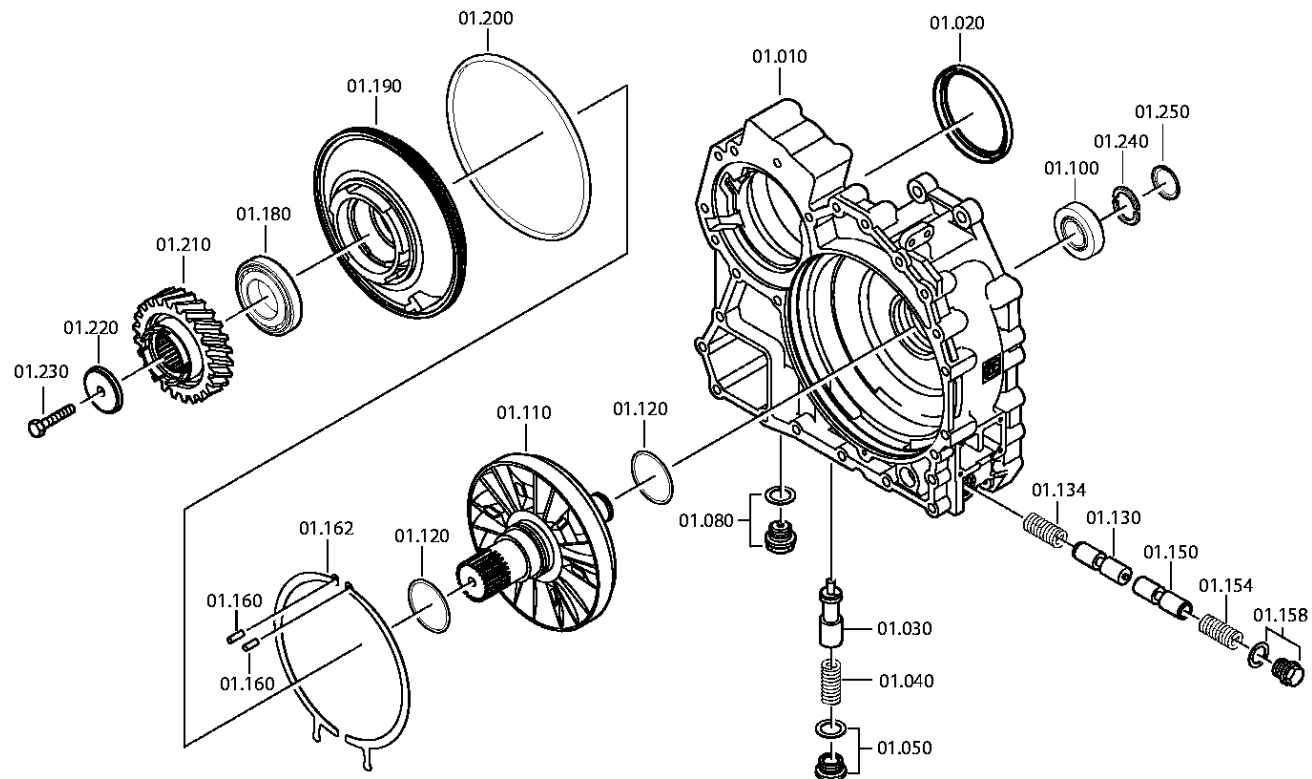
Seite 1 von 1

Materialnummer: 1327.040.059

12 AS 2301 IT / MAN NUTZFAHRZEUGE AG

Bildtafel: 078.01.11-1\_6085.101.039.PLT001\_0 GEHAEUSE

Material-Baugruppen-Nummer: 6085.101.039





# Stückliste

Seite 1 von 4

Materialnummer: 1327.040.059

12 AS 2301 IT / MAN NUTZFAHRZEUGE AG

Bildtafel: 078.01.11-1\_6085.101.039.PLT001\_0

Material-Baugruppen-Nummer: 6085.101.039



Pos.-Nr.	Material-Nr.	Kundenmaterial-Nr.	Benennung	Menge	ME	Änd.-Nr.	Techn. Info.	Gewicht	Rep.-Kit	Alternativmaterial
10	---		GEHAEUSE	1			WTB	0,000		
---	6085.301.142	81.55201-0045	GEHAEUSE	1			ASTRONIC	0,000		
---	6085.301.186		GEHAEUSE	1			ASTRONIC OHNE LENKPUMPE	0,000		
10	---		GEHAEUSE	1		C01005567E10	WTB	0,000		
---	6085.301.213		GEHAEUSE	1				0,000		
---	6085.301.214		GEHAEUSE	1			IT ASTRO O.SCH.O.LP	0,000		
10	6085.301.077		GEHAEUSE	1			GK IN 6085 301 076(0)	0,000		
10	6085.301.142	81.55201-0045	GEHAEUSE	1		C01005017B10	ASTRONIC	0,000		
10	6085.301.214		GEHAEUSE	1		C01007980E10	IT ASTRO O.SCH.O.LP	0,000		
10	6085.301.218	81.55201-0064	GEHAEUSE	1		Z00004029510	IT ASTR O.SCH.O.LP EDELSTAHL	0,000		
20	0734.319.459	81.96503-0220	WELLENDICHTRING	1			105X125X12/9,5 FA.CFW	0,000		
30	6085.301.111	81.55210-0003	KOLBEN	1			1.5 BAR VENTIL	0,000		
30	6085.301.215		KOLBEN	1			VORSP. 1,5 BAR	0,000		
40	0732.042.403	84.97601-0031	DRUCKFEDER	1				0,000		
50	---		VERSCHLSCHR	1			60N.M*DICHTRING* LOCTITE M26X1,5	0,000		
---	0736.300.151		VERSCHLSCHR	1		Z00010174110	M26X1,5	0,000		
---	0736.302.020	81.90310-0466	VERSCHLSCHR	1		C01004427B10	M26X1,5 IN 0736 302 047(2)	0,000		
---	0634.801.256		DICHTRING	1			26X31	0,000		
70	---		VERSCHLSCHR	1			M18X1,5 * 35N.M* DICHTRING	0,000		
---	0636.302.021	06.08042-0605	VERSCHLSCHR	1			M18X1,5	0,090		
---	0634.801.155		DICHTRING	1			18X24	2		
70	---		VERSCHLSCHR	1		C01007657B10	35N.M*DICHTRING M18X1,5	0,000		
---	0636.100.791		VERSCHLSCHR	1		Z00010111513	M18X1,5	0,000		
---	0636.302.021	06.08042-0605	VERSCHLSCHR	1			M18X1,5	0,090		
---	0634.801.056		DICHTRING	1			18X22	1		

# Stückliste

Seite 2 von 4

Materialnummer: 1327.040.059

12 AS 2301 IT / MAN NUTZFAHRZEUGE AG

Bildtafel: 078.01.11-1\_6085.101.039.PLT001\_0

Material-Baugruppen-Nummer: 6085.101.039



Pos.-Nr.	Material-Nr.	Kundenmaterial-Nr.	Benennung	Menge	ME	Änd.-Nr.	Techn. Info.	Gewicht	Rep.-Kit	Alternativmaterial
70	---		VERSCHLSCHR	1			M22X1,5 * 50N.M* DICHTRING *LOCTITE	0,000		
---	0636.302.045	06.08042-0607	VERSCHLSCHR	1			M22X1,5	0,040		
---	0634.801.073	199721050	DICHTRING	1			22X27	0,003		
80	---		VERSCHLSCHR	1		Z00010176111	M24X1,5	0,000		
---	0736.300.160	81.90310-0645	VERSCHLSCHR	1		Z00010176110	M24X1,5 M24X1,5	0,000		
---	0730.008.637		DICHTRING	1		Z00010176110	A24X29	0,000		
80	---		VERSCHLSCHR	1			M24X1,5 * 60N.M*MAGNET	0,000		
---	0636.304.057		VERSCHLSCHR	1			M24X1,5	0,000		
---	0736.305.070	81.90310-0585	VERSCHLSCHR	1			ENTHALT.IN 0736 305 041(2)	0,000		
---	0634.801.236	06.56190-0922	DICHTRING	1			24X29	0,000		
80	---		VERSCHLSCHR	1		C01001321B10	60N.M*DICHTRING M24X1,5	0,000		
---	0736.305.070	81.90310-0585	VERSCHLSCHR	1			ENTHALT.IN 0736 305 041(2)	0,000		
---	0730.008.637		DICHTRING	1			A24X29	0,000		
100	0750.117.353		KEGROLLENLAGER	1			33,3X68,2X22,2	384		
110	6085.301.053	82.32001-0004	ROTOR	1				0,000		
120	0734.401.251	82.90820-0057	KOLBENRING	2			65,1X70,0X3,5	0,000		
130	6085.301.106	81.55210-0004	KOLBEN	1				0,000		
130	6085.301.156	81.55210-0005	KOLBEN	1		C01007405B10		0,000		
134	0732.042.765	81.97602-0899	DRUCKFEDER	1				0,000		
150	6085.301.106	81.55210-0004	KOLBEN	1				0,000		
150	6085.301.156	81.55210-0005	KOLBEN	1		C01007405B10		0,000		
154	0732.042.765	81.97602-0899	DRUCKFEDER	1				0,000		
158	0736.304.091	99112220774	VERSCHLSCHR	1			M22X1,5 IN 0736 304 102(3)	0,000		
158	---		VERSCHLSCHR	1		C01000963B10	M22X1,5 * 50N.M* DICHTRING *LOCTITE	0,000		

# Stückliste

Seite 3 von 4

Materialnummer: 1327.040.059

12 AS 2301 IT / MAN NUTZFAHRZEUGE AG

Bildtafel: 078.01.11-1\_6085.101.039.PLT001\_0

Material-Baugruppen-Nummer: 6085.101.039



Pos.-Nr.	Material-Nr.	Kundenmaterial-Nr.	Benennung	Menge	ME	Änd.-Nr.	Techn. Info.	Gewicht	Rep.-Kit	Alternativmaterial
---	0736.304.091	99112220774	VERSCHLSCHR	1			M22X1,5 IN 0736 304 102(3)	0,000		
---	0634.801.073	199721050	DICHTRING	1			22X27	0,003		
158	---		VERSCHLSCHR	1		C01001320B10	50N.M*DICHTRING* LOCTITE M22X1,5	0,000		
---	0736.300.154		VERSCHLSCHR	1		Z00010175012	M22X1,5 ERZ. M22X1,5	0,000		
---	0736.304.091	99112220774	VERSCHLSCHR	1			M22X1,5 IN 0736 304 102(3)	0,000		
---	0730.009.515	06.56199-0055	DICHTRING	1			A22X27	0,000		
160	0631.306.226	06.22029-0087	ZYLINDERSTIFT	2		C01005017B10	6X32	0,000		
160	0631.306.547		ZYLINDERSTIFT	2			6X20	0,000		
160	0631.306.832	06.22029-0066	ZYLINDERSTIFT	2		C01002573B10	6X20	0,000		
162	6085.301.112	81.32313-0383	STAUSCHEIBE	2				0,000		
162	6085.301.155	81.32313-0403	STAUSCHEIBE	2		C01007405B10		0,000		
180	0735.371.515	84.93420-0021	KEGROLLENLAGER	1			50,8X95,2X27,7 FA.TIMKEN	0,000		
180	0750.120.067	81.93420-0393	KEGROLLENLAGER	1		Z00004111510	50,800X95,250X27,783	0,000		
190	6085.301.113		STATOR	1			ENTHALT.IN 6085 301 115(0)	0,000		
190	6085.301.136	81.55207-0002	STATOR	1		C01003082B10		0,000		
190	6085.301.206		STATOR	1		C01007898E10		0,000		
200	0634.313.656		O-RING	1			240X3	0,000		
200	0634.314.438		O-RING	1		C01004202F10	240X3	0,000		
210	6085.301.033	81.55202-0011	SCHRAEGRAD	1			ENTHALT.IN 6085 301 011(1)	0,000		
220	1315.378.019	84.32312-0016	SCHEIBE	1				0,000		
220	6085.301.220		SCHEIBE	1		Z00004072410		0,000		
230	0636.011.434		6KTSCHRAUBE	1			M12X80	0,080		
230	---		6KTSCHRAUBE	1			M12X80	0,000		
---	0636.011.434		6KTSCHRAUBE	1			M12X80	0,080		
240	---		GETEILTER RING	1			H= 2,90- 3,70( ABSTUFUNG:0,05MM)	0,000		

# Stückliste

Seite 4 von 4

Materialnummer: 1327.040.059

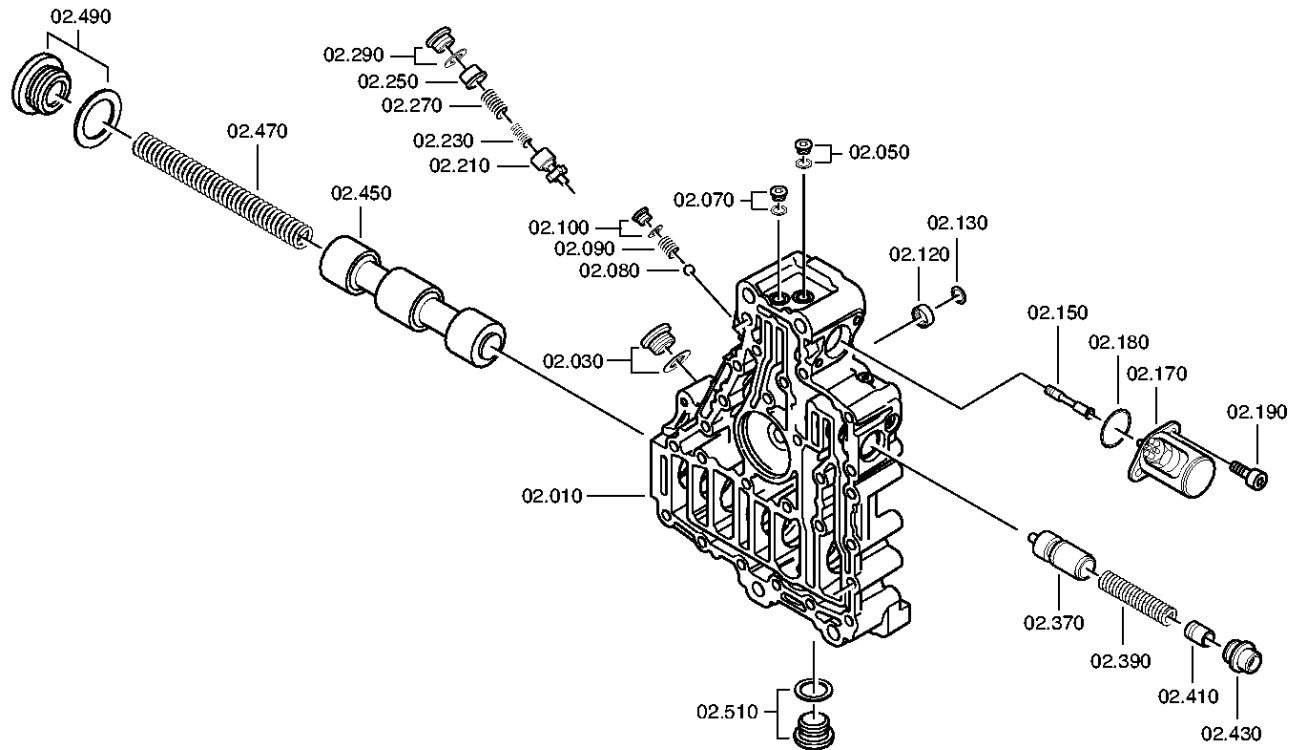
12 AS 2301 IT / MAN NUTZFAHRZEUGE AG

Bildtafel: 078.01.11-1\_6085.101.039.PLT001\_0

Material-Baugruppen-Nummer: 6085.101.039



Pos.-Nr.	Material-Nr.	Kundenmaterial-Nr.	Benennung	Menge	ME	Änd.-Nr.	Techn. Info.	Gewicht	Rep.-Kit	Alternativmaterial
---	6085.201.054	81.93030-0146	GETEILTER RING	1			KPL.A=3,70	0,000		
---	6085.201.053	81.93030-0147	GETEILTER RING	1			KPL.A=3,65	0,000		
---	6085.201.052	81.93030-0148	GETEILTER RING	1			KPL.A=3,60	0,000		
---	6085.201.051	81.93030-0149	GETEILTER RING	1			KPL.A=3,55	0,000		
---	6085.201.050	81.93030-0150	GETEILTER RING	1			KPL.A=3,50	0,000		
---	6085.201.049	81.93030-0151	GETEILTER RING	1			KPL.A=3,45	0,000		
---	6085.201.048	81.93030-0152	GETEILTER RING	1			KPL.A=3,40	0,000		
---	6085.201.047	81.93030-0153	GETEILTER RING	1			KPL.A=3,35	0,000		
---	6085.201.046		GETEILTER RING	1			KPL.A=3,30	0,000		
---	6085.201.045	81.93030-0155	GETEILTER RING	1			KPL.A=3,25	0,000		
---	6085.201.044	81.93030-0156	GETEILTER RING	1			KPL.A=3,20	0,000		
---	6085.201.043	81.93030-0157	GETEILTER RING	1			KPL.A=3,15	0,000		
---	6085.201.042	81.93030-0158	GETEILTER RING	1			KPL.A=3,10	0,000		
---	6085.201.041	81.93030-0159	GETEILTER RING	1			KPL.A=3,05	0,000		
---	6085.201.040	81.93030-0160	GETEILTER RING	1			KPL.A=3,00	0,000		
---	6085.201.039	81.93030-0161	GETEILTER RING	1			KPL.A=2,95	0,000		
---	6085.201.038		GETEILTER RING	1			KPL.A=2,90	0,000		
250	0730.063.154	81.90820-0498	SICHERUNGSRING	1			A=3,40 IN 0730 062 636(2)	0,000		
620	0730.365.241	81.97871-0076	TYPENSCHILD	1			EINHEITSSCH. VERDREHSICHER	0,000		
630	0731.300.027	81.92201-0122	BLINDNIET	4				0,000		



# Bildtafel

Seite 2 von 5

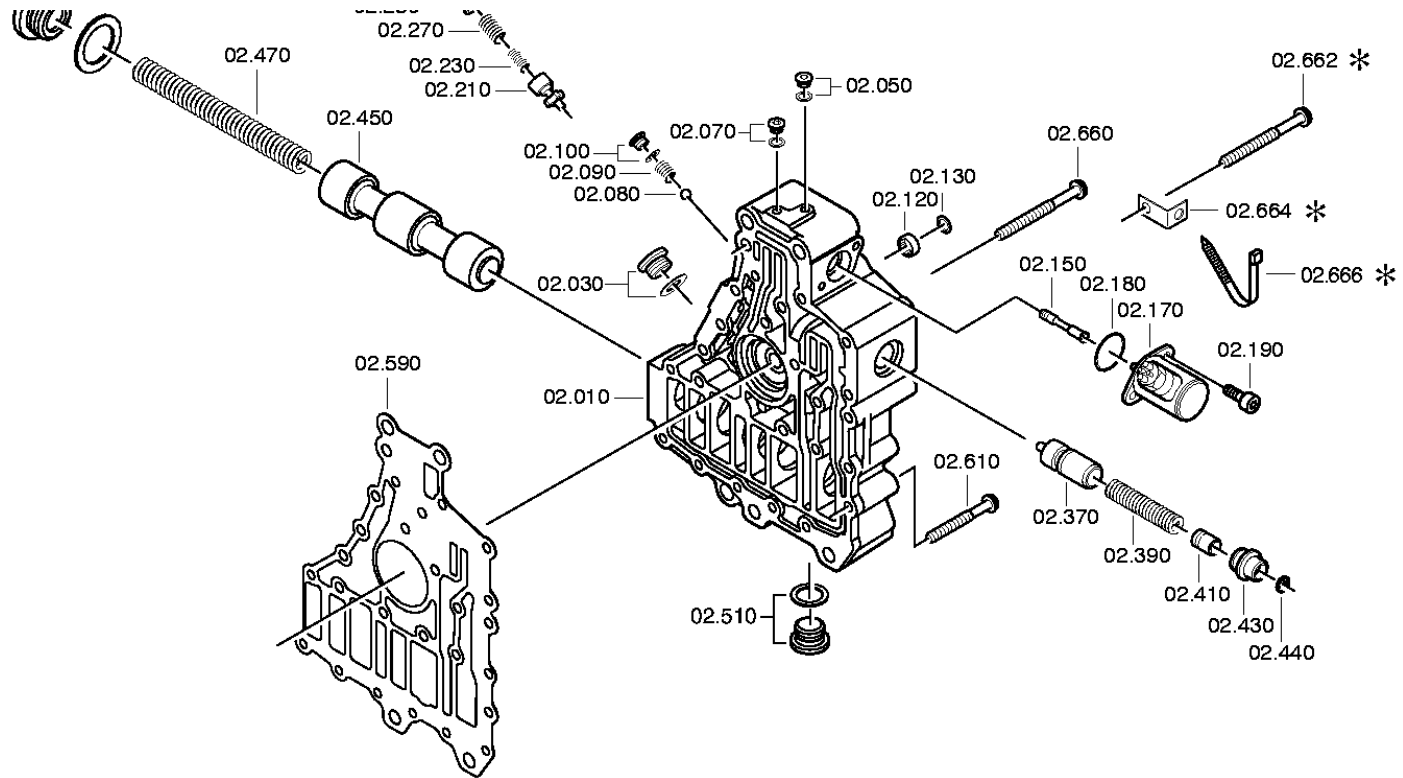
Materialnummer: 1327.040.059

Bildtafel: 078.02.03-1\_6085.102.007.plt001\_0

STEUERUNG

12 AS 2301 IT / MAN NUTZFAHRZEUGE AG

STEUERUNG

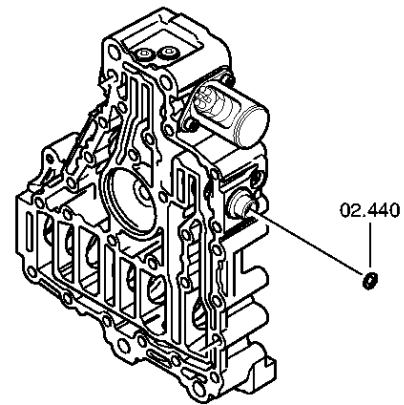


# Bildtafel

Seite 3 von 5

Materialnummer: 1327.040.059  
Bildtafel: 078.02.79-1\_6085.102.800.PLT001\_  
STEUERUNG

12 AS 2301 IT / MAN NUTZFAHRZEUGE AG  
STEUERUNG



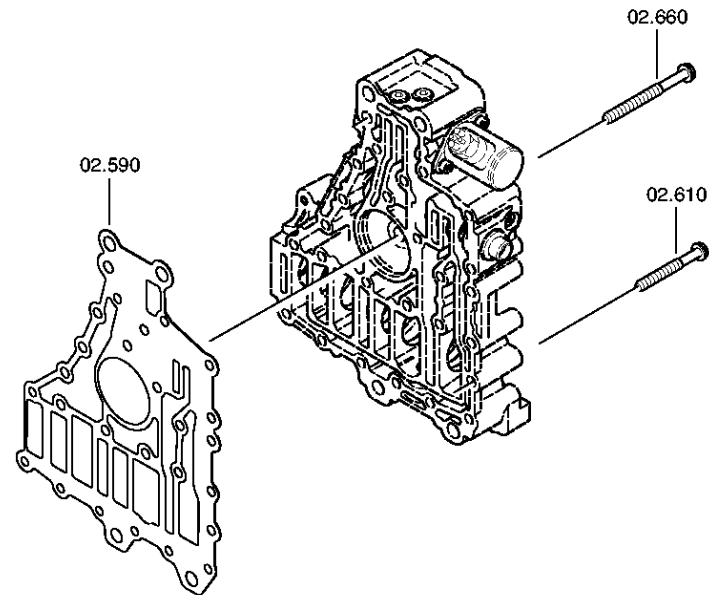
# Bildtafel

Seite 4 von 5

Materialnummer: 1327.040.059

12 AS 2301 IT / MAN NUTZFAHRZEUGE AG

Bildtafel: 078.02.83-1\_6085.102.813.PLT001\_B STEUERUNG  
STEUERUNG



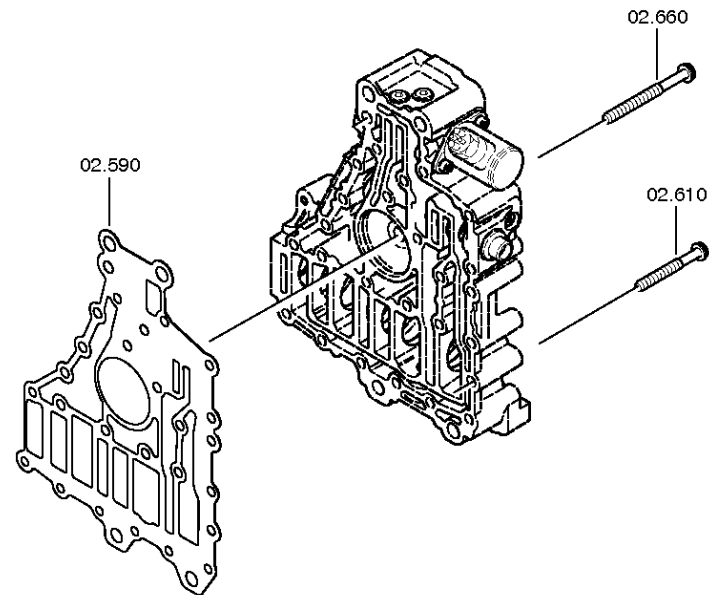


# Bildtafel

Seite 5 von 5

Materialnummer: 1327.040.059  
Bildtafel: 078.02.83-1\_6085.102.813.plt001\_  
STEUERUNG

12 AS 2301 IT / MAN NUTZFAHRZEUGE AG  
STEUERUNG



# Stückliste

Seite 1 von 3

Materialnummer: 1327.040.059

12 AS 2301 IT / MAN NUTZFAHRZEUGE AG

Bildtafel: 078.02.03-1\_6085.102.007.PLT001\_1

Material-Baugruppen-Nummer: 6085.102.007



Pos.-Nr.	Material-Nr.	Kundenmaterial-Nr.	Benennung	Menge	ME	Änd.-Nr.	Techn. Info.	Gewicht	Rep.-Kit	Alternativmaterial
10	6085.202.010	81.25935-0042	STEUERGEHAEUSE	1			KPL.IT*WT-ANGEFL	0,000		
30	---		VERSCHLSCHR	1			60N.M*DICHTRING* LOCTITE M26X1,5	0,000		
---	0736.300.152		VERSCHLSCHR	1		Z00010174310	M26X1,5	0,000		
---	0736.302.042	81.90310-0563	VERSCHLSCHR	1		C01004429B10	ENTHALT.IN 0736 302 044(3)	0,000		
---	0736.302.045		VERSCHLSCHR	1				0,000		
---	0634.801.256		DICHTRING	1			26X31	0,000		
50	---		VERSCHLSCHR	1			23N.M*DICHTRING* LOCTITE M12X1,5	0,000		
---	0636.100.792		VERSCHLSCHR	1		Z00010162912	M12X1,5	0,000		
---	0636.302.026		VERSCHLSCHR	1		C01004429B10	M12X1,5	20		
---	0634.801.028	06.56190-0903	DICHTRING	1		C01002993C10	12X16	0,000		
---	0634.801.216	06.56190-0901	DICHTRING	1			12X15,5	0,000		
70	---		VERSCHLSCHR	1			23N.M*DICHTRING* LOCTITE M12X1,5	0,000		
---	0636.100.792		VERSCHLSCHR	1		Z00010162912	M12X1,5	0,000		
---	0636.302.026		VERSCHLSCHR	1		C01004429B10	M12X1,5	20		
---	0634.801.028	06.56190-0903	DICHTRING	1		C01002993C10	12X16	0,000		
---	0634.801.216	06.56190-0901	DICHTRING	1			12X15,5	0,000		
80	0635.460.021	06.31630-0324	KUGEL	1			10	0,010		
90	0732.041.247	84.97601-0026	DRUCKFEDER	1				0,000		
100	---		VERSCHLSCHR	1			23N.M*DICHTRING* LOCTITE M12X1,5	0,000		
---	0636.100.792		VERSCHLSCHR	1		Z00010162912	M12X1,5	0,000		
---	0636.302.026		VERSCHLSCHR	1		C01004429B10	M12X1,5	20		
---	0634.801.028	06.56190-0903	DICHTRING	1		C01002993C10	12X16	0,000		
---	0634.801.216	06.56190-0901	DICHTRING	1			12X15,5	0,000		
120	0635.303.038	84.32220-0001	NADELHUELSE	1			12X18X12	0,000		
130	0630.532.140		V-RING	1				1		
150	1315.379.037	84.32639-0001	KOLBEN	1				0,000		
150	6085.302.040	81.32639-0068	KOLBEN	1			VORSTEUERKOLBEN	0,000		

# Stückliste

Seite 2 von 3

Materialnummer: 1327.040.059

12 AS 2301 IT / MAN NUTZFAHRZEUGE AG

Bildtafel: 078.02.03-1\_6085.102.007.PLT001\_1

Material-Baugruppen-Nummer: 6085.102.007



Pos.-Nr.	Material-Nr.	Kundenmaterial-Nr.	Benennung	Menge	ME	Änd.-Nr.	Techn. Info.	Gewicht	Rep.-Kit	Alternativmaterial
170	0501.316.959	81.25933-0050	MAGNET	1			BAJONETT	0,000		
170	0501.328.508	81.25933-0051	MAGNET	1		Z00014063210	BAJONETT	0,000		
180	0634.313.017		O-RING	1			27X3	0,002		
190	0636.115.300		ZYLSCHRAUBE	2		Z00007064111	M8X22	0,000		
190	---		ZYLSCHRAUBE	2			M8X22	0,000		
---	0636.101.775		ZYLSCHRAUBE	2			M8X22	14		
190	---		ZYLSCHRAUBE	2		C01004429B10	M8X22	0,000		
---	0636.101.775		ZYLSCHRAUBE	2			M8X22	14		
210	6085.302.001	84.32639-0002	KOLBEN	1				0,000		
210	6085.302.044		KOLBEN	1		Z00015188010	DR.BEGR. AUSSEN 12 BAR	0,000		
230	0732.042.470	84.97601-0030	DRUCKFEDER	1				0,000		
250	6085.302.002	84.32639-0003	KOLBEN	1				0,000		
250	6085.302.043		KOLBEN	1		Z00015188010	DR.BEGR. INNEN 12 BAR	0,000		
270	0732.042.471	84.97601-0027	DRUCKFEDER	1				0,000		
290	---		VERSCHLSCHR	1			60N.M*DICHTRING* LOCTITE M26X1,5	0,000		
---	0736.300.152		VERSCHLSCHR	1		Z00010174310	M26X1,5	0,000		
---	0736.302.042	81.90310-0563	VERSCHLSCHR	1		C01004429B10	ENTHALT.IN 0736 302 044(3)	0,000		
---	0736.302.045		VERSCHLSCHR	1				0,000		
---	0634.801.256		DICHTRING	1			26X31	0,000		
370	1315.379.033	84.32639-0005	KOLBEN	1				0,000		
370	6085.302.041		KOLBEN	1			REGELKOLBEN	0,000		
390	0732.042.741	81.97602-0889	DRUCKFEDER	1				0,000		
410	1315.379.005	84.32639-0006	KOLBEN	1				0,000		
410	6085.302.042		KOLBEN	1			REGEL INNEN	0,000		
430	1315.279.003	84.90490-0020	STELLSCHRAUBE	1			KPL.	0,000		
430	6085.202.015		STELLSCHRAUBE	1			KPL.	0,000		
440	0730.301.060		VERSCHLDECKEL	1		Z00008918511		0,000		
440	0730.361.171		VERSCHLDECKEL	1				2,500		

# Stückliste

Seite 3 von 3

Materialnummer: 1327.040.059

12 AS 2301 IT / MAN NUTZFAHRZEUGE AG

Bildtafel: 078.02.03-1\_6085.102.007.PLT001\_1

Material-Baugruppen-Nummer: 6085.102.007



Pos.-Nr.	Material-Nr.	Kundenmaterial-Nr.	Benennung	Menge	ME	Änd.-Nr.	Techn. Info.	Gewicht	Rep.-Kit	Alternativmaterial
450	6085.302.018	81.55210-0002	KOLBEN	1			ENTHALT.IN 6085 302 017(2)	0,000		
450	6085.302.048		KOLBEN	1			UMSCHALTKOLBEN	0,000		
470	0732.042.402	84.97601-0025	DRUCKFEDER	1				0,000		
490	---		VERSCHLSCHR	1			150N.M*DICHTRING* LOCTITE M48X1,5	0,000		
---	0736.300.223		VERSCHLSCHR	1			M48X1,5 M48X1,5	0,000		
---	0736.302.058	81.90310-0591	VERSCHLSCHR	1			M48X1,5	0,000		
---	0634.801.329	06.56200-0913	DICHTRING	1			48X55	0,000		
510	---		VERSCHLSCHR	1			M24X1,5 * 60N.M* DICHTRING *LOCTITE	0,000		
---	0636.302.064		VERSCHLSCHR	1			M24X1,5	55		
---	0634.801.236	06.56190-0922	DICHTRING	1			24X29	0,000		
510	---		VERSCHLSCHR	1		C01001321B10	60N.M*DICHTRING* LOCTITE M24X1,5	0,000		
---	0636.302.064		VERSCHLSCHR	1			M24X1,5	55		
---	0636.302.612		VERSCHLSCHR	1		Z00010164210	M24X1,5	0,000		
---	0730.008.637		DICHTRING	1			A24X29	0,000		
590	0501.314.434	81.96601-0667	DICHTUNG	1				0,000		
610	0736.300.137	81.90490-0826	6KTSCHRAUBE	13			M8X80 M8X80	0,000		
610	---		6KTSCHRAUBE	13		C01004140E10	M8X80Z1 ISO4014/10.9 A3CSM	0,000		
---	0636.010.776		6KTSCHRAUBE	13			M8X80	0,000		
610	---		6KTSCHRAUBE	13			M8X80	0,000		
---	0736.010.203	84.90001-0028	6KTSCHRAUBE	13				0,000		
660	0736.300.137	81.90490-0826	6KTSCHRAUBE	7			M8X80 M8X80	0,000		
660	---		6KTSCHRAUBE	7		C01004140E10	M8X80Z1 ISO4014/10.9 A3CSM	0,000		
---	0636.010.776		6KTSCHRAUBE	7			M8X80	0,000		
660	---		6KTSCHRAUBE	7			M8X80	0,000		
---	0736.010.203	84.90001-0028	6KTSCHRAUBE	7				0,000		

# Bildtafel

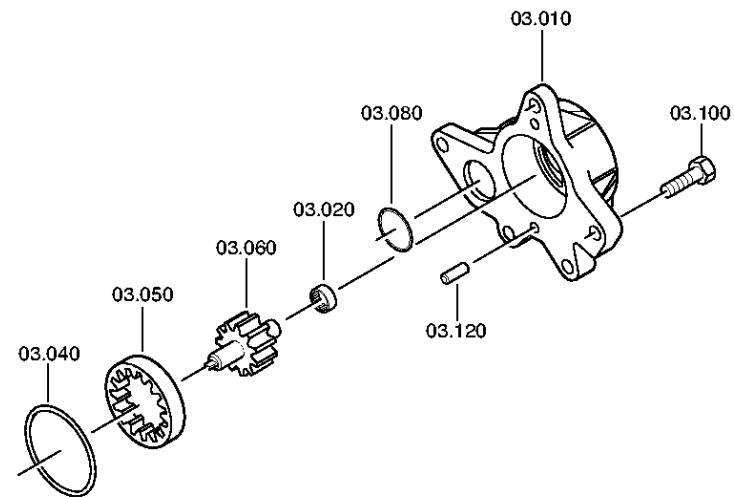
Seite 1 von 3

Materialnummer: 1327.040.059

12 AS 2301 IT / MAN NUTZFAHRZEUGE AG

Bildtafel: 078.03.01-1\_6085.103.001.PLT001\_1 PUMPE

PUMPE



# Bildtafel

Seite 2 von 3

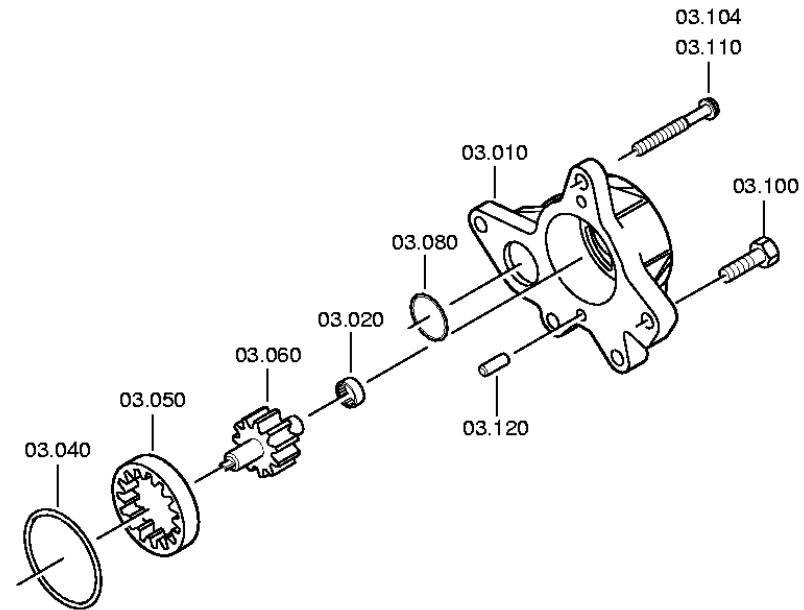
Materialnummer: 1327.040.059

Bildtafel: 078.03.01-1\_6085.103.001.plt001\_0

PUMPE

12 AS 2301 IT / MAN NUTZFAHRZEUGE AG

PUMPE



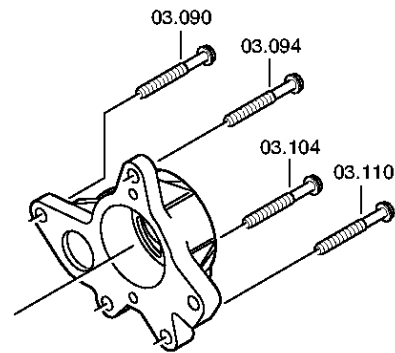
# Bildtafel

Seite 3 von 3

Materialnummer: 1327.040.059

Bildtafel: 078.03.80-1\_6085.103.800.PLT001\_  
PUMPE

12 AS 2301 IT / MAN NUTZFAHRZEUGE AG  
PUMPE



# Stückliste

Seite 1 von 2

Materialnummer: 1327.040.059

12 AS 2301 IT / MAN NUTZFAHRZEUGE AG

Bildtafel: 078.03.01-1\_6085.103.001.PLT001\_1

Material-Baugruppen-Nummer: 6085.103.001



Pos.-Nr.	Material-Nr.	Kundenmaterial-Nr.	Benennung	Menge	ME	Änd.-Nr.	Techn. Info.	Gewicht	Rep.-Kit	Alternativmaterial
10	1315.323.020		GEHAEUSE	1				0,000		
10	6085.303.011	33.33333-3333	PUMPENGEHAEUSE	1				0,000		
20	0635.303.038	84.32220-0001	NADELHUELSE	1			12X18X12	0,000		
30	0630.532.140		V-RING	1				1		
40	0634.313.568		O-RING	1			63X3	0,003		
50	1315.323.010	991142213581	HOHLRAD	1				0,000		
50	6085.303.008	22.22222-2222	HOHLRAD	1				0,000		
60	1315.223.005		WELLE	1			*74822/96TE	0,000		
60	6085.203.001	82.32610-0010	WELLE	1			KPL.	0,000		
80	0634.313.017		O-RING	1			27X3	0,002		
80	0634.313.056		O-RING	1			37X3	0,002		
90	0736.300.137	81.90490-0826	6KTSCHRAUBE	1		Z00009195410	M8X80 M8X80	0,000		
90	---		6KTSCHRAUBE	1		C01004140E10	M8X80Z1 ISO4014/10.9 A3CSM	0,000		
---	0636.010.776		6KTSCHRAUBE	1			M8X80	0,000		
90	---		6KTSCHRAUBE	1			M8X80	0,000		
---	0736.010.203	84.90001-0028	6KTSCHRAUBE	1				0,000		
94	0736.300.137	81.90490-0826	6KTSCHRAUBE	1		Z00009195410	M8X80 M8X80	0,000		
94	---		6KTSCHRAUBE	1		C01004140E10	M8X80Z1 ISO4014/10.9 A3CSM	0,000		
---	0636.010.776		6KTSCHRAUBE	1			M8X80	0,000		
94	---		6KTSCHRAUBE	1			M8X80	0,000		
---	0736.010.203	84.90001-0028	6KTSCHRAUBE	1				0,000		
100	0636.015.321		6KTSCHRAUBE	1			M8X30	0,010		
100	0636.100.797		6KTSCHRAUBE	1		Z00007891312	M8X30	0,000		
100	---		6KTSCHRAUBE	1			M8X25	0,000		
---	0636.015.257		6KTSCHRAUBE	1			M8X25	0,010		
---	0630.001.075		SCHEIBE	1				0,002		
---	0630.100.295		SCHEIBE	1		Z00007158413		0,000		
100	---		6KTSCHRAUBE	1			M8X30	0,000		
---	0636.015.321		6KTSCHRAUBE	1			M8X30	0,010		
100	---		6KTSCHRAUBE	1			M8X30	0,000		



# Stückliste

Seite 2 von 2

Materialnummer: 1327.040.059

12 AS 2301 IT / MAN NUTZFAHRZEUGE AG

Bildtafel: 078.03.01-1\_6085.103.001.PLT001\_1

Material-Baugruppen-Nummer: 6085.103.001



Pos.-Nr.	Material-Nr.	Kundenmaterial-Nr.	Benennung	Menge	ME	Änd.-Nr.	Techn. Info.	Gewicht	Rep.-Kit	Alternativmaterial
---	0636.015.321		6KTSCHRAUBE	1			M8X30	0,010		
104	0736.300.137	81.90490-0826	6KTSCHRAUBE	1		Z00009195410	M8X80 M8X80	0,000		
104	---		6KTSCHRAUBE	1		C01004140E10	M8X80Z1 ISO4014/10.9 A3CSM	0,000		
---	0636.010.776		6KTSCHRAUBE	1			M8X80	0,000		
104	---		6KTSCHRAUBE	1			M8X80	0,000		
---	0736.010.203	84.90001-0028	6KTSCHRAUBE	1				0,000		
110	0736.300.137	81.90490-0826	6KTSCHRAUBE	1		Z00009195410	M8X80 M8X80	0,000		
110	---		6KTSCHRAUBE	1		C01004140E10	M8X80Z1 ISO4014/10.9 A3CSM	0,000		
---	0636.010.776		6KTSCHRAUBE	1			M8X80	0,000		
110	---		6KTSCHRAUBE	1			M8X80	0,000		
---	0736.010.203	84.90001-0028	6KTSCHRAUBE	1				0,000		
120	0631.306.158		ZYLINDERSTIFT	2			8X14	0,000		
120	0631.306.236	06.22029-0089	ZYLINDERSTIFT	2			8X14	0,000		
120	0631.306.717	06.22025-3009	ZYLINDERSTIFT	2		C01004414B10	8X14	0,000		

# Stückliste

Seite 1 von 1

Materialnummer: 1327.040.059

12 AS 2301 IT / MAN NUTZFAHRZEUGE AG

Material-Baugruppen-Nummer: 6085.177.067



Pos.-Nr.	Material-Nr.	Kundenmaterial-Nr.	Benennung	Menge	ME	Änd.-Nr.	Techn. Info.	Gewicht	Rep.-Kit	Alternativmaterial
114	6085.101.822		GEHAEUSE	1			IT2200 *KOKILLE	0,000		
124	6085.102.805		STEUERUNG	1			WT-ANGEFL*SCHR. M10X110 *IT1600/2200	0,000		
124	6085.102.821		STEUERUNG	1			WT-ANGEFL*SCHR. M10X110*ASTRONIC* ANZUGSM*	0,000		
170	6085.105.030		WAERMETAUSCHER	1			TEMP.GEBER*WA- GARADE*BAJ	0,000		
170	6085.105.057		WAERMETAUSCHER	1		C01009018E10	TEMP.GEBER*WA- GARADE*BAJ	0,000		
180	6085.105.800		WAERMETAUSCHER	1			IT151/221*IT109*IT2200 *WT-ANGEFL	0,000		
220	6085.108.016		ABTRIEB	1			AD=180*LZ=4*D=15*L= 109,5 *SCHR=4XM14X1, 5X50*IT ASTRONIC	0,000		

# Bildtafel

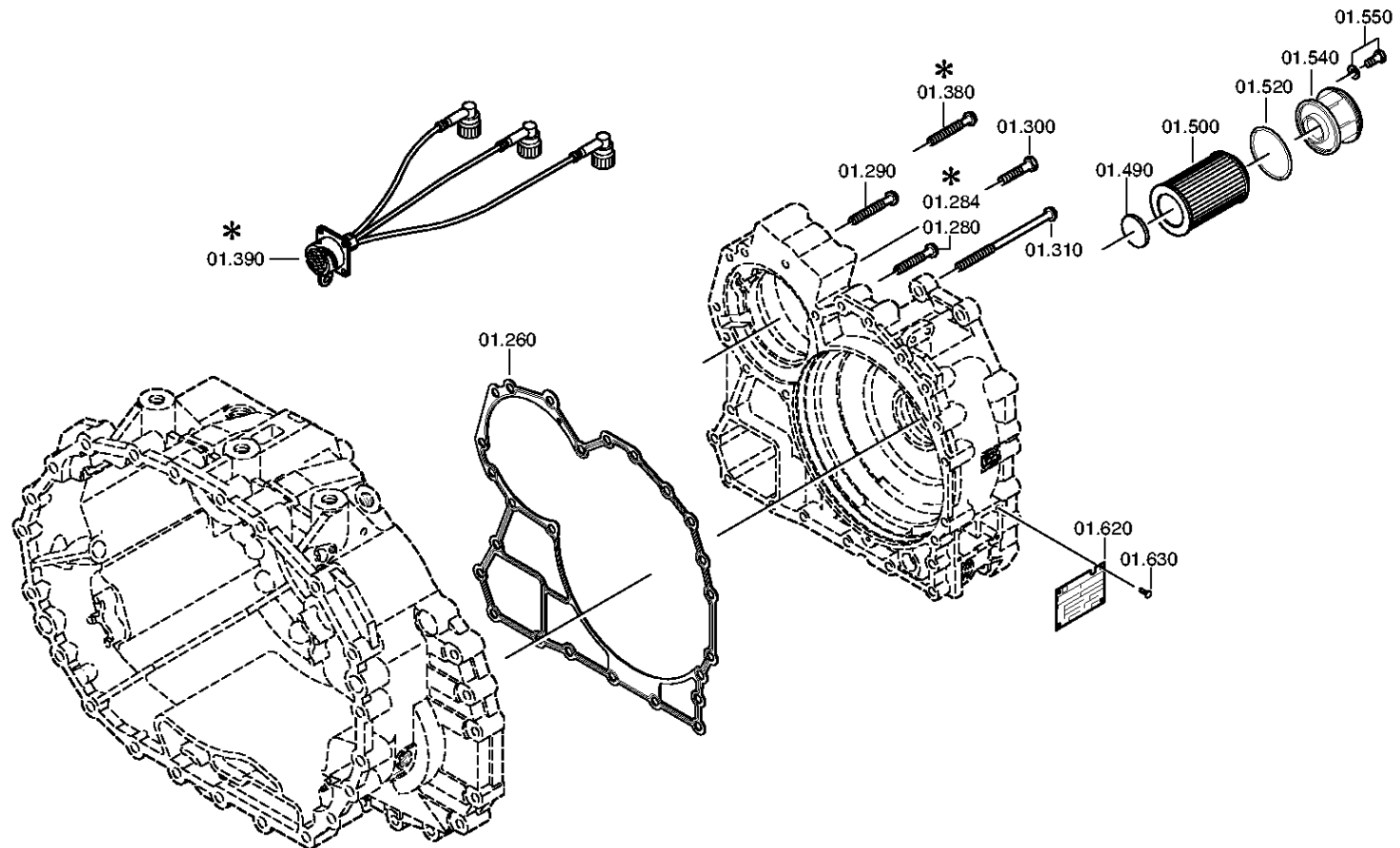
Seite 1 von 1

Materialnummer: 1327.040.059

12 AS 2301 IT / MAN NUTZFAHRZEUGE AG

Bildtafel: 078.01.84-1\_6085.101.822.PLT001\_0 GEHAEUSE

Material-Baugruppen-Nummer: 6085.101.822



# Stückliste

Seite 1 von 3

Materialnummer: 1327.040.059

12 AS 2301 IT / MAN NUTZFAHRZEUGE AG

Bildtafel: 078.01.84-1\_6085.101.822.PLT001\_0

Material-Baugruppen-Nummer: 6085.101.822



Pos.-Nr.	Material-Nr.	Kundenmaterial-Nr.	Benennung	Menge	ME	Änd.-Nr.	Techn. Info.	Gewicht	Rep.-Kit	Alternativmaterial
260	0501.317.289	81.32903-0253	DICHTUNG	1			INTARDER ASTRONIC	0,000		
270	---		SCHEIBE	1		C01005566B10	H= 0,90- 1,60( ABSTUFUNG:0,10MM)	0,000		
---	0730.007.211	84.90710-0146	SCHEIBE	1			A=1,60 IN 0730 007 205(2)	0,000		
---	0730.007.210	84.90710-0147	SCHEIBE	1			A=1,50 IN 0730 007 205(2)	0,000		
---	0730.001.282	991142213131	SCHEIBE	1			A=1,40 IN 0730 007 205(2)	0,000		
---	0730.007.209	84.90710-0149	SCHEIBE	1			A=1,30 IN 0730 007 205(2)	0,000		
---	0730.007.208	84.90710-0150	SCHEIBE	1			A=1,20 IN 0730 007 205(2)	0,000		
---	0730.007.207	84.90710-0151	SCHEIBE	1			A=1,10 IN 0730 007 205(2)	0,000		
---	0730.007.206	84.90710-0152	SCHEIBE	1			A=1,00 IN 0730 007 205(2)	0,000		
---	0730.001.283	81.90713-0897	SCHEIBE	1			A=0,90 IN 0730 007 205(2)	0,000		
280	0636.015.601		6KTSCHRAUBE	16			M10X60	0,000		
280	0636.016.405		6KTSCHRAUBE	16		Z00007060115	M10X60	0,000		
280	---		6KTSCHRAUBE	14			M10X60	0,000		
---	0736.010.195	991142213191	6KTSCHRAUBE	14			M10X60 IN 0736 010 183(2)	0,000		
280	---		6KTSCHRAUBE	16		C01008084B10	M10X60Z1	0,000		
---	0636.015.601		6KTSCHRAUBE	16			M10X60	0,000		
284	---		6KTSCHRAUBE	1			M10X60	0,000		
---	0736.010.205	84.90001-0031	6KTSCHRAUBE	1			M10X60SKIN 0736 010 183(2)	0,000		
284	---		6KTSCHRAUBE	1		C01007598A10	M10X60	0,000		
---	0736.010.195	991142213191	6KTSCHRAUBE	1			M10X60 IN 0736 010 183(2)	0,000		

# Stückliste

Seite 2 von 3

Materialnummer: 1327.040.059

12 AS 2301 IT / MAN NUTZFAHRZEUGE AG

Bildtafel: 078.01.84-1\_6085.101.822.PLT001\_0

Material-Baugruppen-Nummer: 6085.101.822



Pos.-Nr.	Material-Nr.	Kundenmaterial-Nr.	Benennung	Menge	ME	Änd.-Nr.	Techn. Info.	Gewicht	Rep.-Kit	Alternativmaterial
290	0736.010.196	81.90001-0409	6KTSCHRAUBE	4			M10X80 IN 0736 010 183(2)	0,000		
290	0736.300.127		6KTSCHRAUBE	4		Z00009403610	M10X80	0,000		
290	---		6KTSCHRAUBE	4		C01004173E10	M10X80Z1	0,000		
---	0636.010.789		6KTSCHRAUBE	4			M10X80	0,000		
290	---		6KTSCHRAUBE	4			M10X80	0,000		
---	0736.010.196	81.90001-0409	6KTSCHRAUBE	4			M10X80 IN 0736 010 183(2)	0,000		
300	0636.100.413		6KTSCHRAUBE	2		Z00016613710	M10X40	0,000		
300	---		6KTSCHRAUBE	2			M10X40	0,000		
---	0636.015.469		6KTSCHRAUBE	2			M10X40	0,030		
---	0630.001.048		SCHEIBE	2				3,400		
300	---		6KTSCHRAUBE	2			MA 54 NM M10X40	0,000		
---	0636.015.469		6KTSCHRAUBE	2			M10X40	0,030		
---	0636.100.789		6KTSCHRAUBE	2		Z00007891713	M10X40	0,000		
---	0630.001.048		SCHEIBE	2				3,400		
---	0630.100.294		SCHEIBE	2		Z00007158111		0,000		
310	0736.010.182	81.90001-0383	6KTSCHRAUBE	3			M10X140 IN 0736 010 183(2)	0,000		
310	0736.300.119		6KTSCHRAUBE	3		Z00009403410	M10X140 M10X140	0,000		
310	---		6KTSCHRAUBE	3		C01004200E10	M10X140Z1	0,000		
---	0636.010.795		6KTSCHRAUBE	3			M10X140	0,000		
310	---		6KTSCHRAUBE	3			M10X140	0,000		
---	0736.010.182	81.90001-0383	6KTSCHRAUBE	3			M10X140 IN 0736 010 183(2)	0,000		
490	1048.301.010	81.25933-0042	MAGNET	1				0,000		
500	0501.210.798	81.33215-0014	SIEBEINSATZ	1		Z00004039310	KPL.	0,000		
500	0750.131.003	81.33215-0002	SIEBEINSATZ	1			FILTERFEINHEIT 60 MCM	0,000		
520	0634.313.067		O-RING	1			70X3	0,003		
540	---		DECKEL	1			IT FILTER*GDSL/GSLs	0,000		
---	6085.301.020	81.32508-0122	DECKEL	1				0,000		

# Stückliste

Seite 3 von 3

Materialnummer: 1327.040.059

12 AS 2301 IT / MAN NUTZFAHRZEUGE AG

Bildtafel: 078.01.84-1\_6085.101.822.PLT001\_0

Material-Baugruppen-Nummer: 6085.101.822



Pos.-Nr.	Material-Nr.	Kundenmaterial-Nr.	Benennung	Menge	ME	Änd.-Nr.	Techn. Info.	Gewicht	Rep.-Kit	Alternativmaterial
---	1315.378.074		DECKEL	1				0,000		
550	0636.024.073	06.01470-1511	6KTSCHRAUBE	1			M8X20	0,000		
550	0636.024.527	06.01471-1511	6KTSCHRAUBE	1		Z00007288310	M8X20	0,000		
550	---		6KTSCHRAUBE	1			M8X20Z2	0,000		
---	0636.024.073	06.01470-1511	6KTSCHRAUBE	1			M8X20	0,000		
620	0730.365.147		TYPENSCHILD	1			EINHEITSSCHILD	10		
620	0730.365.241	81.97871-0076	TYPENSCHILD	1		C01005496D10	EINHEITSSCH. VERDREHSICHER	0,000		
630	0731.101.047	81.92201-0113	BLINDNIET	4				0,000		
630	0731.101.049		BLINDNIET	4		C01004176F10		0,000		

# Bildtafel

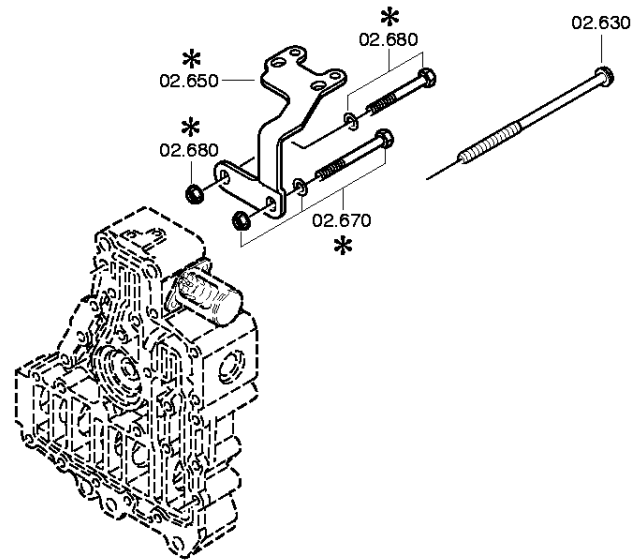
Seite 1 von 2

Materialnummer: 1327.040.059

12 AS 2301 IT / MAN NUTZFAHRZEUGE AG

Bildtafel: 078.02.80-1\_6085.102.801.PLT001\_0 STEUERUNG

STEUERUNG



# Bildtafel

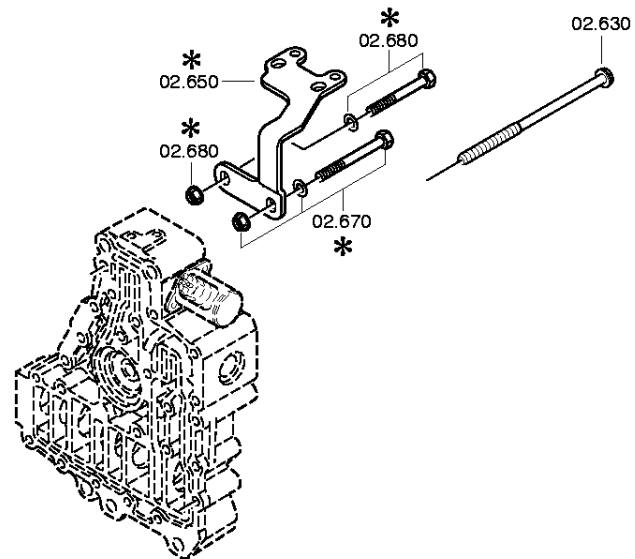
Seite 2 von 2

Materialnummer: 1327.040.059

12 AS 2301 IT / MAN NUTZFAHRZEUGE AG

Bildtafel: 078.02.80-1\_6085.102.801.PLT001\_0 STEUERUNG

STEUERUNG





# Stückliste

Seite 1 von 1

Materialnummer: 1327.040.059

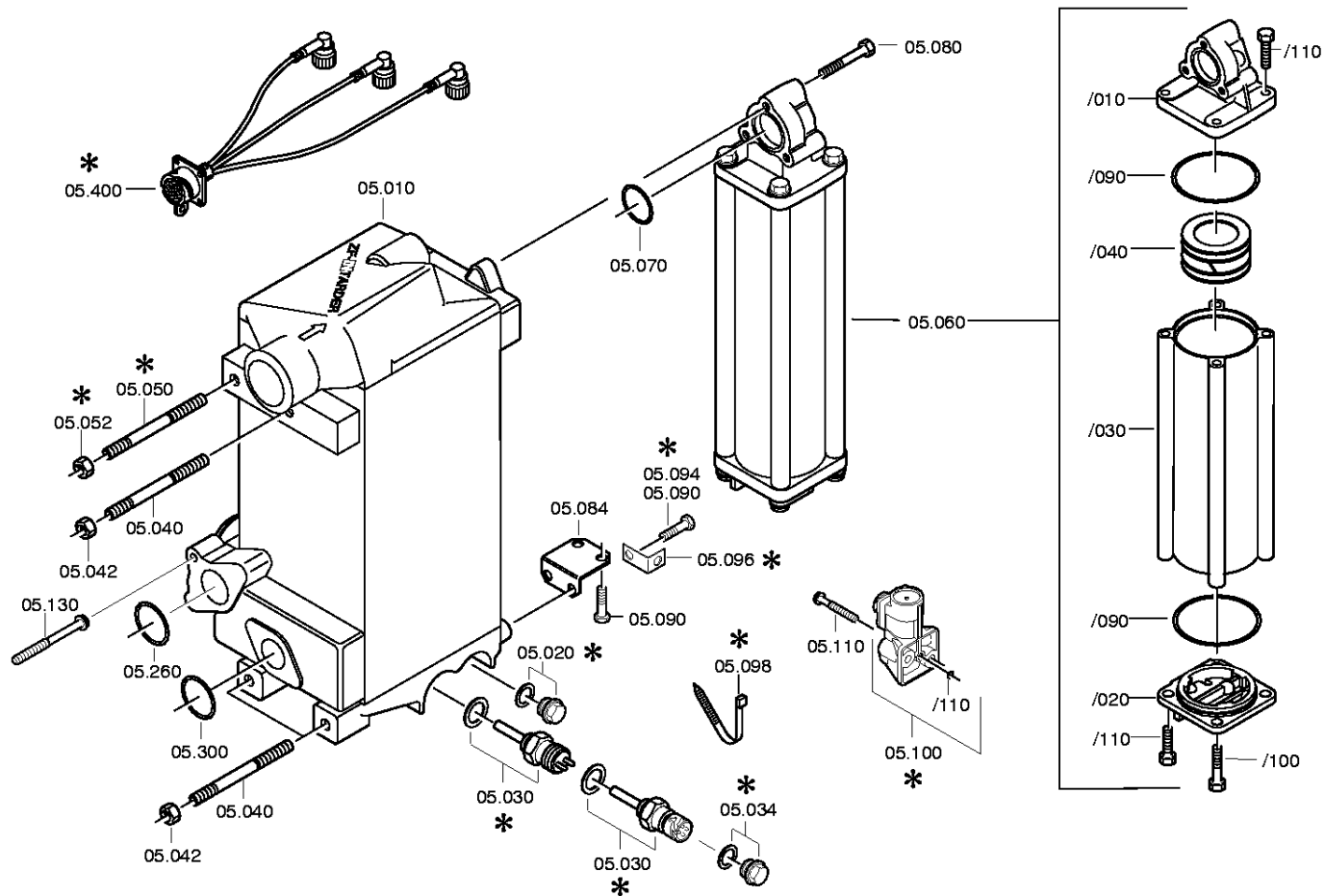
12 AS 2301 IT / MAN NUTZFAHRZEUGE AG

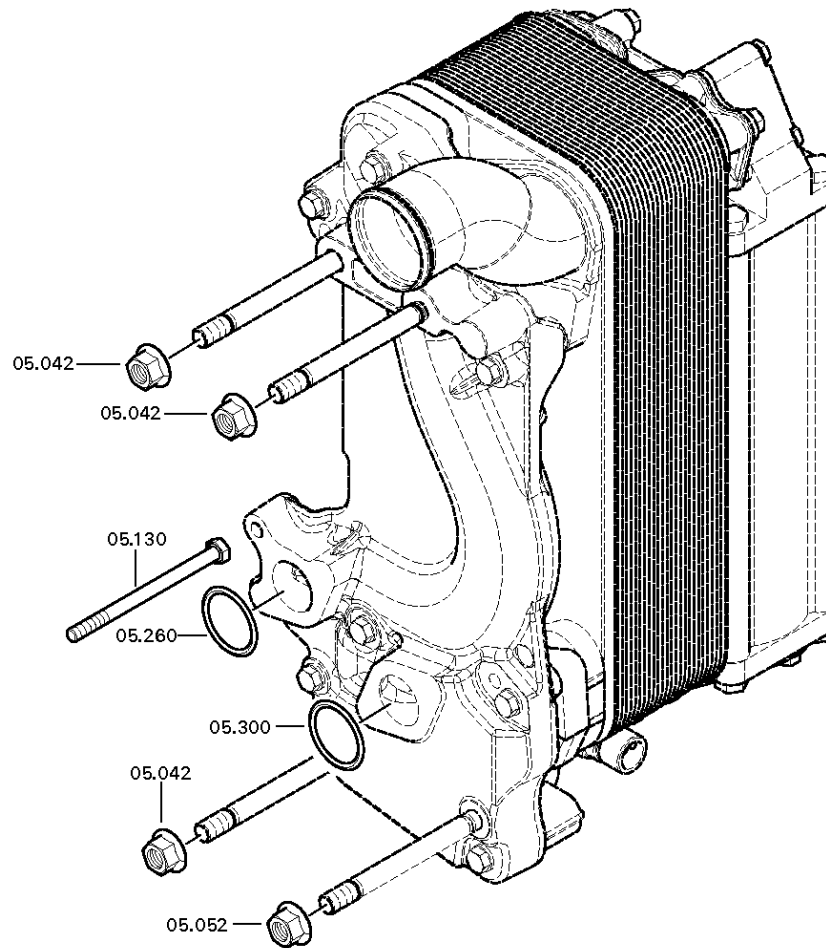
Bildtafel: 078.02.80-1\_6085.102.801.PLT001\_0

Material-Baugruppen-Nummer: 6085.102.805



Pos.-Nr.	Material-Nr.	Kundenmaterial-Nr.	Benennung	Menge	ME	Änd.-Nr.	Techn. Info.	Gewicht	Rep.-Kit	Alternativmaterial
630	0736.010.181	81.90001-0385	6KTSCHRAUBE	1			M10X110 IN 0736 010 183(2)	0,000		
630	0736.300.122	81.90001-0426	6KTSCHRAUBE	1		Z00009403110	M10X110 M10X110	0,000		
630	---		6KTSCHRAUBE	1		C01004197E10	M10X110Z1	0,000		
---	0636.010.794		6KTSCHRAUBE	1			M10X110	0,000		
630	---		6KTSCHRAUBE	1			M10X110	0,000		
---	0736.010.181	81.90001-0385	6KTSCHRAUBE	1			M10X110 IN 0736 010 183(2)	0,000		





# Stückliste

Seite 1 von 3

Materialnummer: 1327.040.059

12 AS 2301 IT / MAN NUTZFAHRZEUGE AG

Bildtafel: 078.05.01-1\_6085.105.005.PLT001\_0

Material-Baugruppen-Nummer: 6085.105.030



Pos.-Nr.	Material-Nr.	Kundenmaterial-Nr.	Benennung	Menge	ME	Änd.-Nr.	Techn. Info.	Gewicht	Rep.-Kit	Alternativmaterial
10	0501.209.257	81.32560-0041	WAERMETAUSCHER	1			KPL.	0,000		
10	0501.214.018	81.32560-0055	WAERMETAUSCHER	1		C01003747D10	KPL.	0,000		
20	---		VERSCHLSCHR	1			35N.M*DICHTRING M18X1,5	0,000		
---	0636.304.006		VERSCHLSCHR	1			M18X1,5	45		
---	0636.304.054		VERSCHLSCHR	1			M18X1,5	50		
---	0634.801.056		DICHTRING	1			18X22	1		
30	---		TEMPERATURGEBER	1		C01006720E10	BAJONETT	0,000		
---	0501.322.529	81.27420-0101	TEMPERATURGEBER	1			BAJONETT	0,000		
---	0634.801.056		DICHTRING	1			18X22	1		
30	---		TEMPERATURGEBER	1			BAJONETT+KAPPE	0,000		
---	0501.322.529	81.27420-0101	TEMPERATURGEBER	1			BAJONETT	0,000		
---	0634.801.056		DICHTRING	1			18X22	1		
---	0700.300.238		KAPPE	1				0,000		
30	---		TEMPERATURGEBER	1		Z00003341310	BAJONETT*LOCTITE	0,000		
---	0501.322.529	81.27420-0101	TEMPERATURGEBER	1		Z00003341311	BAJONETT	0,000		
---	0666.790.033		FLAECHENDICHT	1		Z00003341311		0,310		
---	0634.801.056		DICHTRING	1		Z00003341311	18X22	1		
30	---		TEMPERATURGEBER	1			BAJONETT	0,000		
---	0501.316.548	81.27420-0095	TEMPERATURGEBER	1				0,000		
---	0634.801.056		DICHTRING	1			18X22	1		
40	0636.604.572		STIFTSCHRAUBE	4		Z00007281314	M12X120	0,000		
40	---		STIFTSCHRAUBE	4			M12X120	0,000		
---	0636.604.410		STIFTSCHRAUBE	4			M12X120	0,000		
42	---		6KTMUTTER	3			M12	0,000		
---	0637.025.002	06.11226-8306	6KTMUTTER	3			M12	0,000		
---	0637.025.112		6KTMUTTER	3		Z00007283610	M12	0,000		
52	---		6KTMUTTER	1			M12	0,000		
---	0637.025.002	06.11226-8306	6KTMUTTER	1			M12	0,000		
---	0637.025.112		6KTMUTTER	1		Z00007283610	M12	0,000		
60	0501.209.460	81.32560-0045	SPEICHER	1			KPL.	0,000		

# Stückliste

Seite 2 von 3

Materialnummer: 1327.040.059

12 AS 2301 IT / MAN NUTZFAHRZEUGE AG

Bildtafel: 078.05.01-1\_6085.105.005.PLT001\_0

Material-Baugruppen-Nummer: 6085.105.030



Pos.-Nr.	Material-Nr.	Kundenmaterial-Nr.	Benennung	Menge	ME	Änd.-Nr.	Techn. Info.	Gewicht	Rep.-Kit	Alternativmaterial
/10	0501.315.808	82.32106-0018	DECKEL	1			ENTHALT.IN 0501 209 460(0)	0,000		
/20	0501.315.809	82.32544-0001	VENTILTRAEGER	1			ENTHALT.IN 0501 209 460(0)	0,000		
/30	0501.315.810	82.32562-0018	ROHR	1			ENTHALT.IN 0501 209 460(0)	0,000		
/40	0501.210.277	82.32639-0002	KOLBEN	1			KPL.	0,000		
/40	0501.218.028	81.32639-0071	KOLBEN	1		Z00006675410	KPL.	0,000		
/40	0501.315.811		KOLBEN	1			ENTHALT.IN 0501 210 277(2)	0,000		
/50	0501.315.812		NUTRING	1			ENTHALT.IN 0501 210 277(2)	0,000		
/60	0501.315.813		FEDER	1			ENTHALT.IN 0501 210 277(2)	0,000		
/70	0634.307.820	81.33217-0046	KOLBFUEHRRING	1				0,000		
/80	0734.317.209	99112227242	KOLBENDICHTUNG	1			68X80X8,5 FA.CFW	0,000		
/90	0634.316.510	06.56343-1238	O-RING	2			80X3	0,030		
/100	0636.010.071		6KTSCHRAUBE	1			M10X60	0,044		
/100	0636.011.755		6KTSCHRAUBE	1		Z00007049011	M10X60	0,000		
/100	---		6KTSCHRAUBE	1			M10X60	0,000		
---	0636.010.071		6KTSCHRAUBE	1			M10X60	0,044		
/110	0636.015.682		6KTSCHRAUBE	7		Z00007056513	M10X35	0,000		
/110	---		6KTSCHRAUBE	7			M10X35	0,000		
---	0636.015.227		6KTSCHRAUBE	7			M10X35	30		
70	0634.313.056		O-RING	1			37X3	0,002		
70	0634.316.059		O-RING	1		C01009128B10	38X3	2		
80	0736.300.135		6KTSCHRAUBE	3		Z00009195110	M8X60	0,000		
80	---		6KTSCHRAUBE	3		C01004130E10	M8X60Z1	0,000		
---	0636.010.773		6KTSCHRAUBE	3			M8X60	0,000		
80	---		6KTSCHRAUBE	3			M8X60Z1	0,000		
---	0736.010.187	81.90001-0395	6KTSCHRAUBE	3			M8X60 IN 0736 010 184(2)	0,000		

# Stückliste

Seite 3 von 3

Materialnummer: 1327.040.059

12 AS 2301 IT / MAN NUTZFAHRZEUGE AG

Bildtafel: 078.05.01-1\_6085.105.005.PLT001\_0

Material-Baugruppen-Nummer: 6085.105.030



Pos.-Nr.	Material-Nr.	Kundenmaterial-Nr.	Benennung	Menge	ME	Änd.-Nr.	Techn. Info.	Gewicht	Rep.-Kit	Alternativmaterial
84	6085.305.007	84.32240-0004	HALTEBLECH	1				0,000		
90	0636.023.127		6KTSCHRAUBE	4		Z00010246310	M8X18	0,000		
90	---		6KTSCHRAUBE	4			M8X18	0,000		
---	0636.023.015	06.03219-0008	6KTSCHRAUBE	4			M8X18	0,000		
100	0501.317.865	81.32560-0052	VENTIL	1				0,000		
100	0501.320.805	81.32560-0053	VENTIL	1		C01007039C10		0,000		
100	0501.321.329	81.32550-0009	VENTIL	1		C01007130D10		0,000		
/110	0634.316.159	06.56333-4208	O-RING	1			7X2	0,000		
100	0501.321.459		VENTIL	1		C01005298E10	BAJONETT	0,000		
/110	0634.316.159	06.56333-4208	O-RING	1			7X2	0,000		
100	---		VENTIL	1				0,000		
---	0501.321.459		VENTIL	1			BAJONETT	0,000		
/110	0634.316.159	06.56333-4208	O-RING	1			7X2	0,000		
---	0700.300.238		KAPPE	1				0,000		
110	0736.300.135		6KTSCHRAUBE	2		Z00009195110	M8X60	0,000		
110	---		6KTSCHRAUBE	2		C01004130E10	M8X60Z1	0,000		
---	0636.010.773		6KTSCHRAUBE	2			M8X60	0,000		
110	---		6KTSCHRAUBE	2			M8X60Z1	0,000		
---	0736.010.187	81.90001-0395	6KTSCHRAUBE	2			M8X60 IN 0736 010 184(2)	0,000		
130	0636.010.778		6KTSCHRAUBE	1			M8X115	0,000		
130	0636.011.770	06.01474-4530	6KTSCHRAUBE	1		Z00007055610	M8X115	0,000		
130	---		6KTSCHRAUBE	1			M8X115Z1	0,000		
---	0636.010.778		6KTSCHRAUBE	1			M8X115	0,000		
130	---		6KTSCHRAUBE	1			M8X115	0,000		
---	0736.010.208	81.90001-0396	6KTSCHRAUBE	1			M8X115 IN 0736 010 184(2)	0,000		
260	0634.313.056		O-RING	1			37X3	0,002		
300	0634.313.056		O-RING	1			37X3	0,002		

# Bildtafel

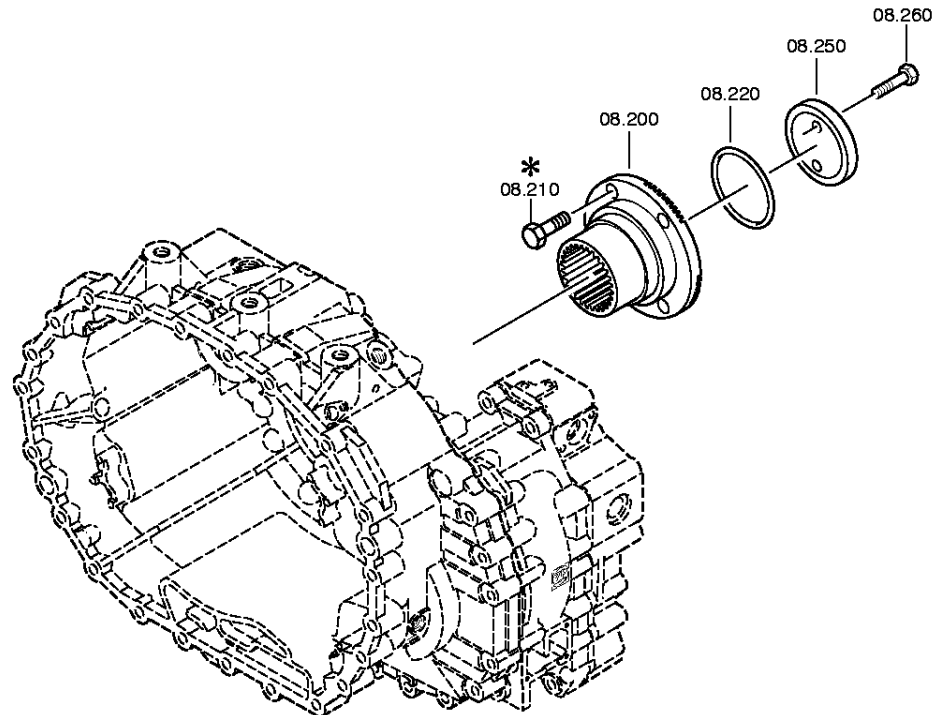
Seite 1 von 1

Materialnummer: 1327.040.059

12 AS 2301 IT / MAN NUTZFAHRZEUGE AG

Bildtafel: 078.08.04-1\_6085.108.014.PLT001\_0 ABTRIEB

Material-Baugruppen-Nummer: 6085.108.016



# Stückliste

Seite 1 von 1

Materialnummer: 1327.040.059

12 AS 2301 IT / MAN NUTZFAHRZEUGE AG

Bildtafel: 078.08.04-1\_6085.108.014.PLT001\_0

Material-Baugruppen-Nummer: 6085.108.016



Pos.-Nr.	Material-Nr.	Kundenmaterial-Nr.	Benennung	Menge	ME	Änd.-Nr.	Techn. Info.	Gewicht	Rep.-Kit	Alternativmaterial
200	1314.332.054	81.39115-0406	ABTRIEBSFLANSCH	1				0,000		
210	---		6KTSCHRAUBE	4			SCHUTZHUELSE M14X1,5X50	0,000		
---	0636.020.211		6KTSCHRAUBE	4			M14X1,5X50	0,080		
210	---		6KTSCHRAUBE	4		C01000617C10	SCHUTZKAPPE M14X1,5X50	0,000		
---	0636.020.211		6KTSCHRAUBE	4			M14X1,5X50	0,080		
210	---		6KTSCHRAUBE	4			SCHUTZKAPPE M14X1,5X50	0,000		
---	0636.100.202		6KTSCHRAUBE	4			M14X1,5X50	0,000		
---	1315.332.067		SCHUTZKAPPE	4				0,000		
220	0634.313.805		O-RING	1			82X4	0,000		
250	1312.332.028	81.90713-0154	SCHEIBE	1				0,000		
260	0636.011.540	06.01014-3317	6KTSCHRAUBE	2			M12X60	0,000		
260	0636.011.777	06.01014-3317	6KTSCHRAUBE	2		Z00007292012	M12X60	0,000		
260	---		6KTSCHRAUBE	2			M12X60	0,000		
---	0636.011.540	06.01014-3317	6KTSCHRAUBE	2			M12X60	0,000		