



Ersatzteilkatalog

16 S 1820 TO

KAMAZ PUBLIC JOINT STOCK COMPANY

Materialnummer: 1341.002.074

ZF Friedrichshafen AG

Hauptverwaltung

80038 Friedrichshafen

Deutschland

Telefon: +49 7541 77-0

Telefax: +49 7541 77-908000

www.zf.com

zuständiges Werk:

Friedrichshafen

Hinweise zum Ersatzteilkatalog



Aufbau eines Ersatzteilkataloges

- Deckblatt
- Technisches Deckblatt (bei SDM Ausdruck)
- Bildtafelübersicht
- Bildtafel
- zugehörige Stückliste
- nächste Bildtafel
- zugehörige Stückliste
- ...

Bildtafel und Stückliste



Bildtafelübersicht

Bildtafel Figure	Sachnummer Product number	Benennung (Description)	Technische Info Technical info	Description (Benennung)	Menge Quantity	Einheit Unit
068.08.17	1316.170.001	AUSLEGER	WL	SHIFT TURRET	1	Stk
068.08.06	1316.170.031	DECKEL	WL*H-H *VM	COVER	1	Stk
068.08.14	1316.170.808	DECKEL	WL*AUSL+GEH*H-H*HF160N	COVER	1	Stk
08	1316.170.441	ANSCHLUSSTEILE	WL*NG-VORB*RG-SCHL*168N *BAJONETT	CONNECTING PARTS	1	Stk

eine "Lücke" bedeutet, dass es für diese Baugruppe keine eigene Bildtafel gibt
die Teile dieser Baugruppe sind auf den Bildtafeln mit derselben Mittelnummer dargestellt

1 Positionen mit Unterpositionen

Pos.	Sachnummer Product number	Benennung (Description)	Technische Info Technical info	Description (Benennung)	Menge Quantity	Einheit Unit
0370	1315.201.054	RUECKLAUFBOLZEN	KPL.16S151*SG*L= 79	REV.IDLER SHAFT	1	Stk
/0120	0631.329.293	SPANNSTIFT		SLOT. PIN	1	Stk

Positionen mit "/" sind die einzelnen Positionen einer Komplettierung
siehe Beispiel: Position 0370 enthält einen Spannstift, mit der Position /0120

2 Normteilkombinationen

Pos.	Sachnummer Product number	Benennung (Description)	Technische Info Technical info	Description (Benennung)	Menge Quantity	Einheit Unit
0630		VERSCHL.SCHR.		SCREW PLUG	1	Stk
	0636.302.067	VERSCHL.SCHR.		SCREW PLUG	1	Stk
	0634.801.249	DICHTRING	A 26 X 31	SEALING RING	1	Stk

in der Stückliste werden die Bestandteile der Normteilkombination angezeigt

3 Darstellung Positionsnummer auf der Bildtafel und in der Stückliste

01.620 - auf der Bildtafel Die 01 bezieht sich auf die Baugruppe, in der die Position sich befindet. Sie wird aus programmtechnischen Gründen in der Bildtafel angezeigt.

0620 - in der Stückliste

Pos.	Sachnummer Product number	Benennung (Description)	Technische Info Technical info	Description (Benennung)	Menge Quantity	Einheit Unit
0620	0732.040.736	DRUCKFEDER		COMPRESSION SPRING	1	Stk

4 *-Positionen

Positionen mit einem * sind optional, d.h. sie sind nicht zwingend in der Stückliste
Der folgende Hinweis ist auf den Bildtafeln abgebildet

je nach Stücklistenausführung
depending on spec. number
* suivant la nomenclature
secondo la distinta base

5 Gestrichelt dargestellte Teile

Teile, die auf einer Bildtafel gestrichelt dargestellt werden, dienen lediglich zur Orientierung der anderen Teile



Pos.-Nr.	Informationen	Änderungsnummer
001	Einsatzfall -----	
002	Kunde KAMAZ PUBLIC JOINT STOCK COMPANY	
003	Stadt Naberezhnye Chelny	
004	DUNS 64-493-2113	
005	Fahrzeug- Geraetedaten -----	
006	Verkaufsbezeichnung KAMAZ 6520	
007	Hersteller KAMAZ PUBLIC JOINT STOCK COMPANY	
008	Entwicklungsbezeichnung	
009	Produktverwendung LKW	
010	Fahrzeug- Geraetetyp MULDENKIPPER	
011	SOP	
012	Motordaten	
013	Verkaufsbezeichnung	
014	Hersteller KAMAZ PUBLIC JOINT STOCK COMPANY	
015	Hubraum	
016	Zylinder	
017	Nennleistung 265 kW	
018	Drez.b.Nennl. 2200 1/min	
019	Nennmoment 1430 Nm	
020	Drez.b.Nennmom. 1300 1/min	
021	Klassifizierung Einsatzfall -----	
022	BEZEICHNUNG KUPPLUNG MFZ430	
023	HERSTELLER KUPPLUNG ZF-SACHS	
024	ANZAHL RAEDER GESAMT 6	
025	ANZAHL RAEDER TREIBEND 4	
026	DYNAMISCHER REIFENRADIUS 546 mm	
027	HINTERACHSUEBERSETZUNG 6.33	
031	ZUL GESAMTGEWICHT SOLO 33 t	
033	Produktbeschreibung -----	
034	EINBAULAGE GETRIEBE LIEGEND LINKS	
035	ANBAU GETRIEBE ANGEFLANSCHT	
036	UEBERSETZUNG NIEDRIGSTER GANG 13.8	



Pos.-Nr.	Informationen	Änderungsnummer
037	UEBERSETZUNG HOECHSTER GANG .84	
038	UEBERSETZUNG 1G 13.8	
039	UEBERSETZUNG 2G 11.54	
040	UEBERSETZUNG 3G 9.49	
041	UEBERSETZUNG 4G 7.93	
042	UEBERSETZUNG 5G 6.53	
043	UEBERSETZUNG 6G 5.46	
044	UEBERSETZUNG 7G 4.57	
045	UEBERSETZUNG 8G 3.82	
046	UEBERSETZUNG 9G 3.02	
047	UEBERSETZUNG 10G 2.53	
048	UEBERSETZUNG 11G 2.08	
049	UEBERSETZUNG 12G 1.74	
050	UEBERSETZUNG 13G 1.43	
051	UEBERSETZUNG 14G 1.2	
052	UEBERSETZUNG 15G 1	
053	UEBERSETZUNG 16G .84	
054	UEBERSETZUNG 1G RUECKWAERTS 12.92	
055	UEBERSETZUNG 2G RUECKWAERTS 10.8	
056	UEBERSETZUNGSREIHE SG	
057	UEBERSETZUNGSREIHE BASIS DG	
058	ANZAHL PLANETENRAEDER 5	
059	UEBERSETZUNG PLANETENSATZ 4.565	
060	AUSF VERZAHNUNG PLANETENSATZ SCHRAEGVERZAHNT	
061	AUSFUEHRUNG SCHALTUNG DREHWELLE	
062	ANBAULAGE SCHALTUNG WAAGRECHT LINKS	
063	AUSFUEHRUNG SCHALTBILD H-H	
064	AUSF SCHALTUNTERSTUETZUNG OHNE	
065	AUSF BETAETIGUNG SCHALTUNG MECHANISCH	
068	AUSFUEHRUNG ROHR GP KUNSTSTOFF-FORM-ROHR	
069	AUSFUEHRUNG ROHR SERVO OHNE ROHR	
071	AUSF RUECKSCHALTG GASSENSPERRE OHNE	



Pos.-Nr.	Informationen	Änderungsnummer
072	AUSFUEHRUNG ROHR GASSENSPERRE OHNE ROHR	
073	1.KUNDENSPEZIFIKATION SCHALTNG OHNE	
074	2.KUNDENSPEZIFIKATION SCHALTNG OHNE	
075	D-DROSSEL HAUPTABSCHALTVENTIL 1.55 mm	
076	ANZAHL STOESSEL HAUPTABSCHALTV 2	
077	POSITION LUFTANSCHLUSS HASV F	
080	WAEHLBILDVARIANTE WAEHLBILD 1	
081	AUSFUEHRUNG SCHALTKUPPLUNG VOLLSYNCHRONISIERUNG	
082	AUSFUEHRUNG SYNCHRONISIERUNG 1 1.+2.GANG DK-SYNCHRONISIERUNG	
083	AUSFUEHRUNG SYNCHRONISIERUNG 2 3.+4.GANG BK-SYNCHRONISIERT	
084	BEZUGSLAENGE ANTRIEBSWELLE 109 mm	
085	NORMENART ANTRIEBSWELLE SAE	
086	ANZAHL KEILE ANTRIEBSWELLE 10	
087	AUSFUEHRUNG FORM ANTRIEBSWELLE C	
088	NENNDURCHMESSER ANTRIEBSWELLE 2 in	
089	D-ZAPFEN ANTRIEBSWELLE 25 mm	
090	PASSUNGSART ZAPFEN ANTR.WELLE F7	
091	AUSF LAGER ZAPFEN ANTR.WELLE KEGELROLLE	
092	LAENGE ANTRIEBSWELLE 382.5 mm	
093	D-SCHAFT ANTRIEBSWELLE 50.3 mm	
094	LAENGE PROFIL ANTRIEBSWELLE 120 mm	
095	BUCHSENVARIANTE ANTRIEBSWELLE OHNE	
096	AUSF LAGERUNG KONSTANTE 1 GL	
097	D-LAGER ANTRIEBSWELLE 99.916 mm	
098	PASSUNGSART LAGER ANTR.WELLE H5	
099	AUSF ANSCHLUSS KUPPL.GEHAEUSE SAE 1	
100	ZENTRIER-D GEH-MOTORANSCHLUSS 511.175 mm	
101	ANZAHL BOHRUNGEN MOTORANSCHL 12	
102	D-BOHRUNG MOTORANSCHLUSS 11 mm	
104	AUSFUEHRUNG KUPPLUNGSGEHAEUSE INTEGRIERT	
106	AUSFUEHRUNG MOTORANSCHLUSS NICHT WATFAEHIG	
107	LAGE ANFL.FLAECHE GEHAEUSE2 OHNE	



Pos.-Nr.	Informationen	Änderungsnummer
108	LAENGE SPANNLAPPEN RE MOTANSCH 292 mm	
113	AUSRUECKUNGSART MIT	
114	BEZUGSLAENGE AUSRUECKLAGERFL -7 mm	
115	DURCHMESSER AUSRUECKFLANSCH 60 mm	
116	PASSUNGSART AUSRUECKLAGERFL F8	
117	D-LAGERBUCHSE AUSRUECKUNG LI 35 mm	
119	AUSFUEHRUNG KUPPLUNGSZYLINDER MIT	
120	MONTAGEPOSITION KUPPL.ZYLINDER 6	
121	D-AUSSEN ABTRIEBSFLANSCH HA 180 mm	
123	ANZAHL SCHRAUBEN ABTR.FL HA 4	
125	D-GEWINDE ABTR.FLANSCHSCHR HA M14	
126	GEW.STEIGUNG ABTR.FL.SCHR HA 1.5 mm	
127	GEW.LAENGE ABTR.FLANSCHSCHR HA 50 mm	
129	BEZUGSLAENGE ABTR.FLANSCH HA 211.5 mm	
130	MASS AUSLEGERABSTAND 256 mm	
131	MESSTELLE AUSLEGERABSTAND SCHALTHEBELANLAGE	
141	SCHALTHEBELVERBINDUNG RAENDEL	
147	AUSFUEHRUNG SCHALTBILD D6	
148	GRIFF-FORM HANDSCHALTHEBEL 1 1B	
149	AUSF BEFEST HANDSCHALTHEBEL 1 M10+SCHEIBE	
150	HINWEIS PNEUMATIK VENTIL	
151	FEDERANORDNUNG Q3	
152	FEDERKRAFT RIEGELANSCHLAG RG 150 N	
153	HOECKERFEDERKRAFT AUSSEN 120 N	
154	HOECKERFEDERKRAFT MITTE 70 N	
156	WAEHLFEDERKRAFT AUSSEN 100 N	
157	WAEHLFEDERKRAFT INNEN 26 N	
158	FEDERKRAFT GANGRASTE NG+GG 87 N	
159	FEDERKRAFT AUSSEN RASTE NG 200 N	
160	ANORDNUNG RASTENHEBELAUSFUEHRG B	
161	SCHALTER RG y	
162	AUSFUEHRUNG RG-SCHALTER SCHLIESSER	



Pos.-Nr.	Informationen	Änderungsnummer
163	AUSF ANSCHLUSS RG-SCHALTER DIN BAJONETT	
164	CODIERUNG SCHALTER RG A1	
165	SCHUTZKAPPE RG-SCHALTER y	
166	HINWEIS ZU RG-SCHALTER SCHALTWELLE	
167	SCHALTER NG y	
168	AUSFUEHRUNG NG-SCHALTER OEFFNER	
169	AUSF ANSCHLUSS NG-SCHALTER DIN BAJONETT	
170	CODIERUNG SCHALTER NG A1	
171	SCHUTZKAPPE NG-SCHALTER y	
192	FUNKTION GP-SCHALTER GP	
193	AUSFUEHRUNG GP-SCHALTER SCHLIESSER	
194	AUSF ANSCHLUSS GP-SCHALTER DIN BAJONETT	
196	SCHUTZKAPPE GP-SCHALTER y	
197	FUNKTION GV-SCHALTER GV	
198	AUSFUEHRUNG GV-SCHALTER VORBEREITET	
201	SCHUTZKAPPE GV-SCHALTER n	
233	ANBAULAGE WAERMETAUSCHER VORNE LINKS VORBEREITET	
234	AUSFUEHRUNG GETR.ENTLUEFTUNG ENTLUEFTER	
251	AUSF IMPULSGEBER SFI H68 MIT	
252	AUSF ANSCHL IMP.GEBER SFI H68 DIN BAJONETT	
253	SCHUTZKAPPE IMP.GEBER SFI H68 y	
254	IMPULSZAHL IMP.GEBER SFI H68 6 IMP/U	
255	AUSF IMPULSGEBER GETRIEBE H70 OHNE	
259	SCHUTZKAPPE IMP.GEBER GETR H70 n	
260	IMPULSZAHL IMP.GEBER GETR H70 6 IMP/U	
261	MONTAGEPOSITION IMP.GEBER H70 1	
262	HINWEIS MONT.POS IMP.GEBER H70 EINBAU-ZEICHNUNG	
274	LAGE OELEINFUELLUNG GEHAEUSE LINKS+RECHTS	
275	HINWEIS ZU OELBEFUELLUNG EINFUELL UEBERLAUF	
276	OELMENGE GETRIEBE 11 dm3	
277	OELBEFUELLUNGSVARIANTE AB WERK	
278	OELSORTE ZULAESSIG NACH TE-ML02	



Pos.-Nr.	Informationen	Änderungsnummer
279	OELKLASSE ERSTBEFUELLUNG E	
280	CODIERUNG AUSSENKONSERVIERUNG KA1	
281	UMFANG AUSSENKONSERVIERUNG T	
282	CODIERUNG INNENKONSERVIERUNG KI1	
283	KONSERVIERUNGSVORSCHRIFT ZFN 916	
284	FARBE TIEFSCHWARZ	
285	FARBKLASSIFIZIERUNG NACH RAL 9005	
286	LACKIERUNG ZF-NORM 915 W	
287	Dokumente -----	
288	SCHALTGETRIEBE Zeichnung 1315.051.503	
289	KONSERVIERUNG Zeichnung 1315.192.100	
290	16-GANG-GETR. Zeichnung 1341.601.008	
291	16-GANG-GETR. Baugruppe 1341.601.008	
292	KUPPL.ANSCHLUSS Zeichnung 1316.101.035	
293	DREHW.SCHALTUNG Zeichnung 1316.173.100	

Baugruppenübersicht

Seite 1 von 2

Materialnummer: 1341.002.074

16 S 1820 TO / KAMAZ PUBLIC JOINT STOCK
COMPANY



Bildtafel	Pos.-Nr.	Material-Nr.	Benennung	Menge	Änd.-Nr.	Techn. Info.
068.01.05-1	110	1315.101.123	GETRGEHAEUSE	1		
068.01.51-1	120	1315.101.977	GETRGEHAEUSE	1		
068.02.54-1	140	1315.102.429	ANSCHLUSSPLATTE	1		
068.02.82-1	150	1315.102.811	ANTRIEBSWELLE	1		
068.02.02-1	910	1315.102.055	ANTRIEBSWELLE	1		
068.03.80-1	180	1316.103.803	VORGELEGEWELLE	1		
068.03.01-1	920	1315.103.019	VORGELEGEWELLE	1		
068.04.12-1	930	1315.104.027	HAUPTWELLE	1		
068.06.01-1	230	1315.106.008	SCHALTUNG	1		
068.06.43-1	234	1315.106.422	ANSCHLUSSTEILE	1		
068.06.80-1	238	1315.106.800	SCHALTUNG	1		
068.07.53-1	292	1316.108.803	SCHALTGEHAEUSE	1		
068.07.24-1	910	1316.108.005	GEHAEUSE	1		
068.07.20-1	914	1316.108.402	SCHALTWELLE	1		
068.07.58-1	924	1316.108.057	RASTIERUNG	1		
068.07.10-1	930	1316.108.816	DECKEL	1		
068.08.20-1	946	1316.171.003	AUSLEGERDECKEL	1		
068.08.42-1	950	1316.171.812	AUSLEGER	1		
068.08.24-1	954	1316.171.401	ABSCHLUSSDECKEL	1		
068.09.01-1	934	1316.109.036	ANSCHLUSSTEILE	1		
068.09.13-1	940	1316.109.437	ANSCHLUSSTEILE	1		
068.12.02-1	920	1316.149.028	FEDERPAKET	1		
068.40.04-1	500	1315.112.014	GV-SCHALTUNG	1		
068.40.40-1	502	1315.112.405	ANSCHLUSSTEILE	1		
068.43.21-1	10	1315.131.047	DECKEL	1		
068.43.06-1	20	1315.131.050	GP-GEHAEUSE	1		
068.43.40-1	30	1315.131.400	VERSCHLUSSTEILE	1		
068.43.80-1	512	1315.131.805	GP-GEHAEUSE	1		
068.43.43-1	516	1315.131.412	ANSCHLUSSTEILE	1		
068.44.07-1	40	1315.132.015	PLANETENTRIEB	1		
068.44.41-1	50	1316.132.403	PLANETENTRIEB	1		
068.45.04-1	70	1316.133.008	SYNCHRONISIERG	1		

Baugruppenübersicht

Seite 2 von 2

Materialnummer: 1341.002.074

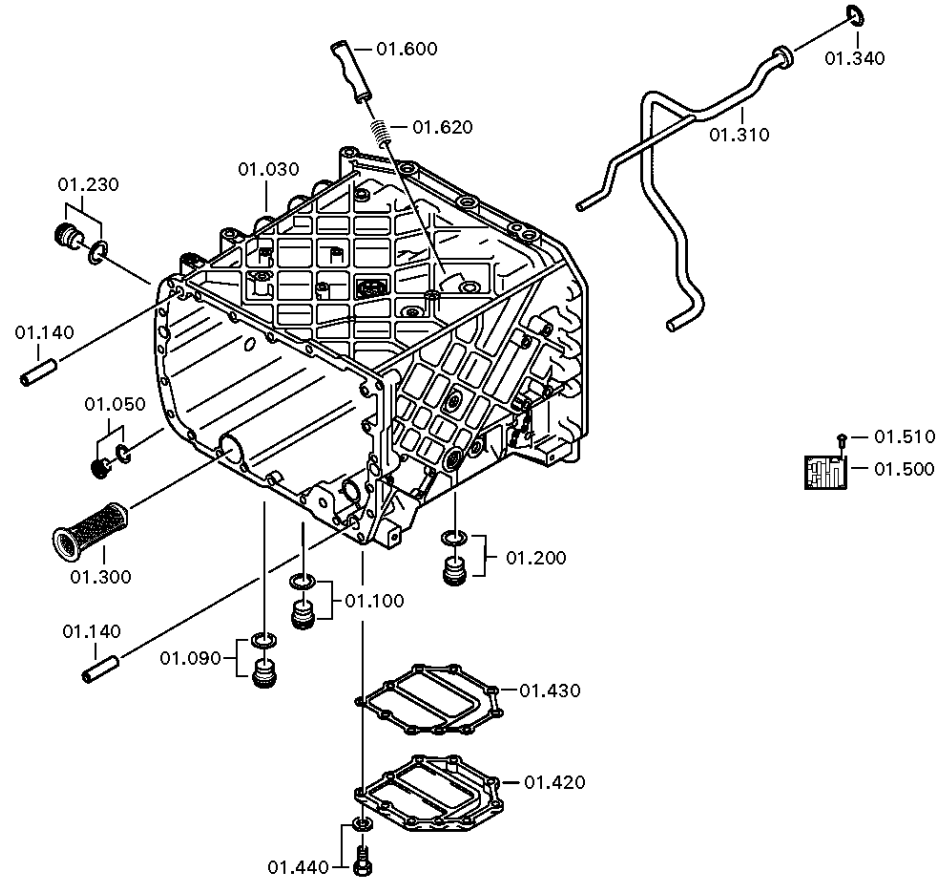
16 S 1820 TO / KAMAZ PUBLIC JOINT STOCK
COMPANY



Bildtafel	Pos.-Nr.	Material-Nr.	Benennung	Menge	Änd.-Nr.	Techn. Info.
068.45.40-1	80	1315.133.405	SYNCHRONISIERG	1		
068.46.03-1	90	1315.134.015	GP-SCHALTUNG	1		
068.46.40-1	554	1315.134.413	ANSCHLUSSTEILE	1		
068.57.04-1	390	1315.145.004	GRUPPENSCHALTG	1		
068.93.07	130	1315.168.019	KUPPLAUSRUECKG	1		
068.93.63-1	132	1315.168.412	KUPPLAUSRUECKG	1		
068.93.27-1	136	1315.168.800	KUPPLAUSRUECKG	1		

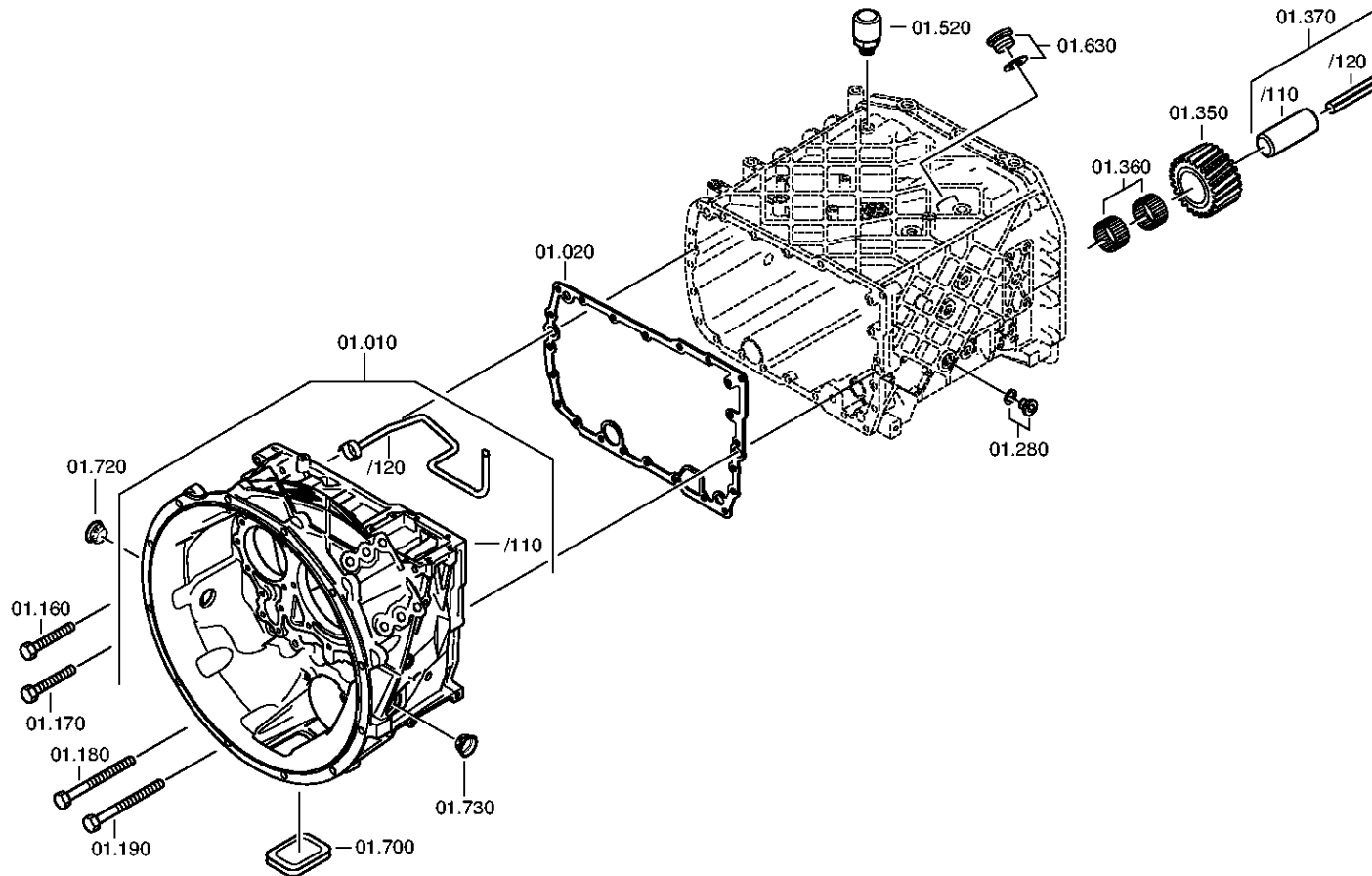


GETRGEHAEUSE





GETRGEHAEUSE



Stückliste

Seite 1 von 3

Materialnummer: 1341.002.074

Bildtafel: 068.01.05-1

Material-Baugruppen-Nummer: 1315.101.123

16 S 1820 TO / KAMAZ PUBLIC JOINT STOCK

COMPANY



Pos.-Nr.	Material-Nr.	Kundenmaterial-Nr.	Benennung	Menge	ME	Änd.-Nr.	Techn. Info.	Gewicht	Rep.-Kit	Alternativmaterial
10	1316.201.142		KUPPLGEHAEUSE	1			KPL.	0,000		
/110	1316.301.064		KUPPLGEHAEUSE	1			ENTHALT.IN 1316 301 060(0)	0,000		
/120	1315.201.097		ROHR	1			KPL.	0,000		
20	1315.301.233		DICHTUNG	1		C01005348C10		0,000		
30	1315.201.208		GEHAEUSE	1			KPL.	0,000		
50	---		VERSCHLSCHR	1		Z00010176111	M24X1,5	0,000		
---	0736.300.160		VERSCHLSCHR	1		Z00010176110	M24X1,5 M24X1,5	0,000		
---	0730.008.637		DICHTRING	1		Z00010176110	A24X29	0,000		
90	---		VERSCHLSCHR	1		Z00010164013	50N.M*DICHTRING M22X1,5	0,000		
---	0636.100.824		VERSCHLSCHR	1		Z00010164019	M22X1,5	0,000		
---	0730.009.515		DICHTRING	1		Z00010164019	A22X27	0,000		
100	---		VERSCHLSCHR	1		Z00010164013	50N.M*DICHTRING M22X1,5	0,000		
---	0636.100.824		VERSCHLSCHR	1		Z00010164019	M22X1,5	0,000		
---	0730.009.515		DICHTRING	1		Z00010164019	A22X27	0,000		
140	0731.201.563		ZYLINDERSTIFT	4				0,000		
160	0736.300.123		6KTSCHRAUBE	14			M10X70 M10X70	0,000		
170	---		6KTSCHRAUBE	1			M10X70	0,000		
---	0736.300.123		6KTSCHRAUBE	1			M10X70 M10X70	0,000		
---	0666.790.033		FLAECHENDICHT	1				0,310		
180	0736.300.119		6KTSCHRAUBE	6		Z00009403410	M10X140 M10X140	0,000		
190	---		6KTSCHRAUBE	1		Z00009403410	M10X140	0,000		
---	0736.300.119		6KTSCHRAUBE	1		Z00009403412	M10X140 M10X140	0,000		
---	0666.790.033		FLAECHENDICHT	1		Z00009403412		0,310		
200	---		VERSCHLSCHR	1		Z00010112111	60N.M*DICHTRING M24X1,5	0,000		
---	0636.304.088		VERSCHLSCHR	1		Z00010112110	M24X1,5	0,000		
---	0730.008.637		DICHTRING	1		Z00010112110	A24X29	0,000		
230	---		VERSCHLSCHR	1		Z00010112111	60N.M*DICHTRING M24X1,5	0,000		

Stückliste

Seite 2 von 3

Materialnummer: 1341.002.074

Bildtafel: 068.01.05-1

Material-Baugruppen-Nummer: 1315.101.123

16 S 1820 TO / KAMAZ PUBLIC JOINT STOCK

COMPANY



Pos.-Nr.	Material-Nr.	Kundenmaterial-Nr.	Benennung	Menge	ME	Änd.-Nr.	Techn. Info.	Gewicht	Rep.-Kit	Alternativmaterial
---	0636.304.088		VERSCHLSCHR	1		Z00010112110	M24X1,5	0,000		
---	0730.008.637		DICHTRING	1		Z00010112110	A24X29	0,000		
280	---		VERSCHLSCHR	1		Z00010112111	60N.M*DICHTRING M24X1,5	0,000		
---	0636.304.088		VERSCHLSCHR	1		Z00010112110	M24X1,5	0,000		
---	0730.008.637		DICHTRING	1		Z00010112110	A24X29	0,000		
300	0501.318.802		SIEBEINSATZ	1				0,000		
310	1315.201.111		SPRITZROHR	1			KPL. IN 1315 201 112(0)	0,000		
340	0634.313.198		O-RING	1			20X3	1		
350	---		RUECKLAUFRAD	1		Z00010875410		0,000		
360	0750.115.366		NADELKRANZ	2			45,0X57,0X21,0	0,000		
370	1315.201.053		RUECKLAUFBOLZEN	1			KPL.16S151*DG*L=84	0,000		
/120	0631.329.294		SPANNSTIFT	1			10X100	0,000		
420	1315.301.151		DECKEL	1				0,000		
430	0501.316.146		DICHTUNG	1				0,000		
440	0636.100.432		6KTSCHRAUBE	10		Z00007349511	M10X28	0,000		
500	---		TYPENSCHILD	1			KONZERN	0,000		
---	0730.365.241		TYPENSCHILD	1			EINHEITSSCH. VERDREHSICHER	0,000		
---	0730.365.259		TYPENSCHILD	1			EINHEITSSCH. VERDREHSICHER	0,000		
---	0730.365.267		TYPENSCHILD	1			CHINA	0,000		
---	0730.300.258		TYPENSCHILD	1			EINHEITSSCH. VERDREHSICHER	0,000		
---	0730.365.271		TYPENSCHILD	1			RUSSLAND/ KYRILLISCH	0,000		
---	0730.365.257		TYPENSCHILD	1			S.S.CH IRAN	0,000		
510	0731.300.027		BLINDNIET	4		Z00007904810		0,000		
520	---		ENTLUEFTER	1			M10X1KEG	0,000		
---	0501.218.540		ENTLUEFTER	1				0,000		
600	1313.306.013		BLOCKIERBOLZEN	1				0,000		
620	0732.040.736		DRUCKFEDER	1				5,200		

Stückliste

Seite 3 von 3

Materialnummer: 1341.002.074

Bildtafel: 068.01.05-1

Material-Baugruppen-Nummer: 1315.101.123

16 S 1820 TO / KAMAZ PUBLIC JOINT STOCK

COMPANY



Pos.-Nr.	Material-Nr.	Kundenmaterial-Nr.	Benennung	Menge	ME	Änd.-Nr.	Techn. Info.	Gewicht	Rep.-Kit	Alternativmaterial
630	---		VERSCHLSCHR	1		Z00010164412	70N.M*DICHTRING M26X1,5	0,000		
---	0636.100.811		VERSCHLSCHR	1		Z00010164420	M26X1,5	0,000		
---	0634.801.249		DICHTRING	1		Z00010164420	26X31	0,010		
700	1315.301.230		VERSCHLUSSKAPPE	1				0,000		
720	0501.321.840		STOPFEN	1				0,000		
730	0501.321.840		STOPFEN	1				0,000		

Bildtafel

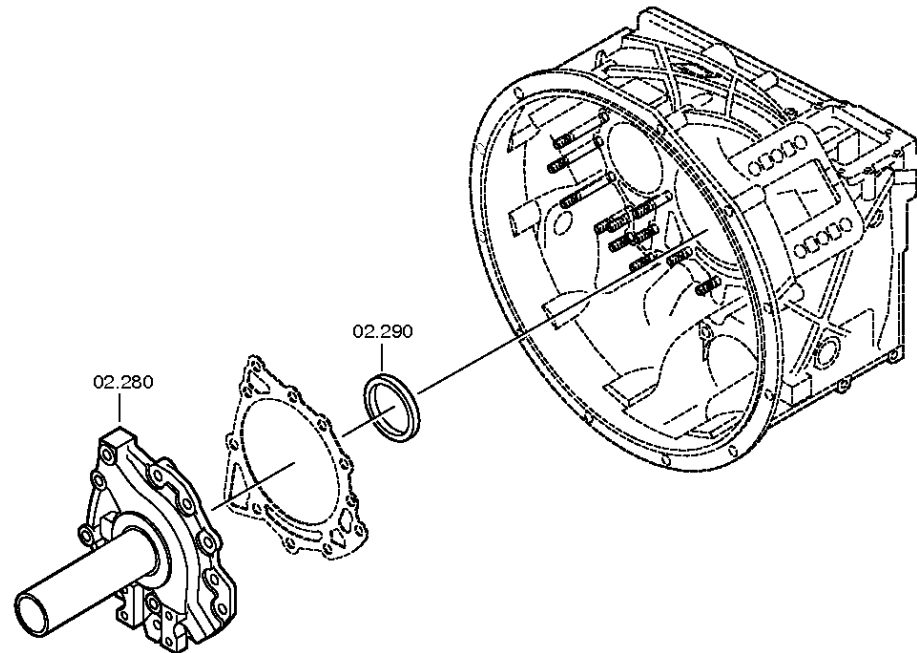
Seite 1 von 3

Materialnummer: 1341.002.074
Bildtafel: 068.02.54-1

16 S 1820 TO / KAMAZ PUBLIC JOINT STOCK
COMPANY
ANSCHLUSSPLATTE



ANTRIEBSWELLE



Bildtafel

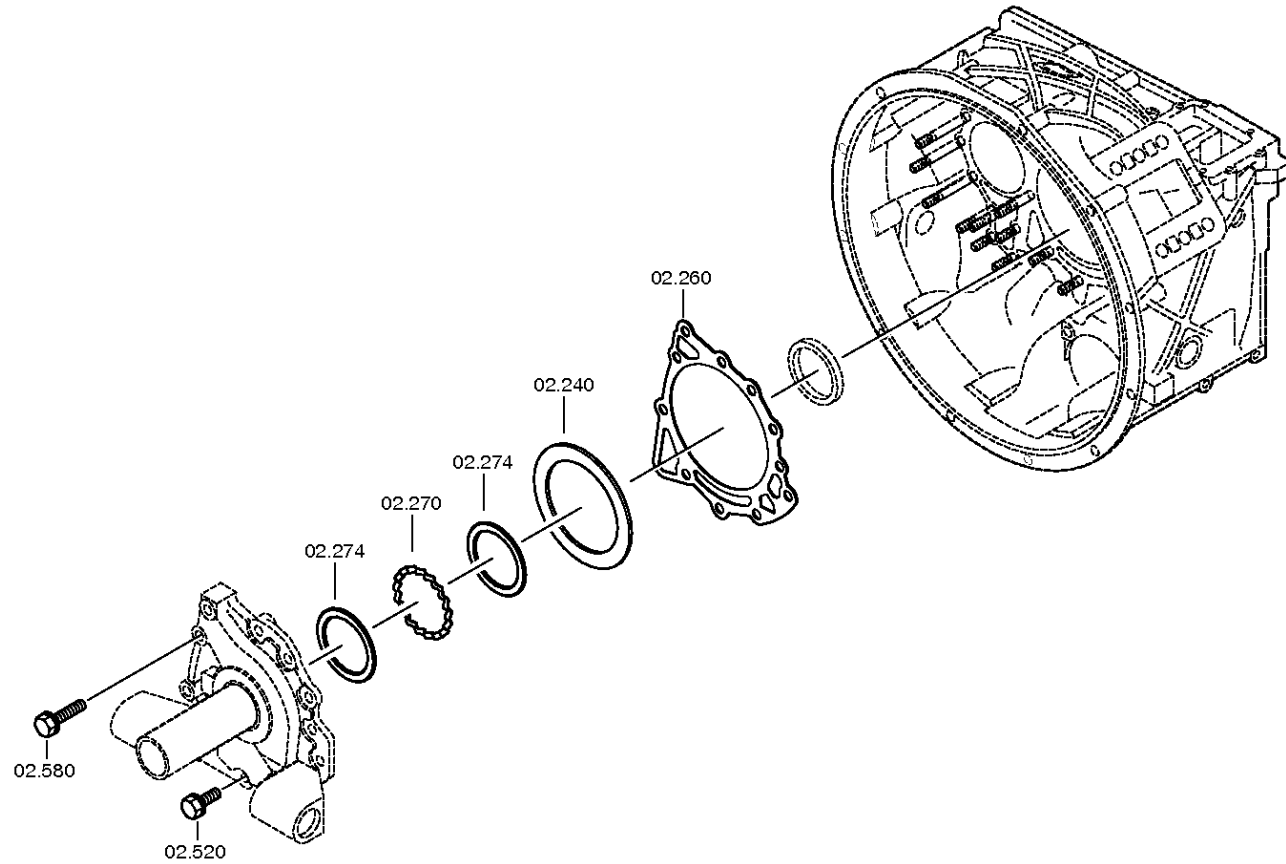
Seite 3 von 3

Materialnummer: 1341.002.074
Bildtafel: 068.02.82-1

16 S 1820 TO / KAMAZ PUBLIC JOINT STOCK
COMPANY
ANSCHLUSSPLATTE



ANTRIEBSWELLE



Stückliste

Seite 1 von 3

Materialnummer: 1341.002.074

Bildtafel: 068.02.54-1

Material-Baugruppen-Nummer: 1315.102.429

16 S 1820 TO / KAMAZ PUBLIC JOINT STOCK

COMPANY



Pos.-Nr.	Material-Nr.	Kundenmaterial-Nr.	Benennung	Menge	ME	Änd.-Nr.	Techn. Info.	Gewicht	Rep.-Kit	Alternativmaterial
10	1315.202.037		ANTRIEBSWELLE	1			KPL.L109*GL100*ZAPF. 25	0,000		
/30	1354.302.019		ROHR	1		Z00003830511		0,000		
/50	0630.502.027		SICHERUNGSRING	1			50X2	8		
/70	0750.101.179		STAUSCHEIBE	1		Z00007187910	88,0X95,5X6,0	0,000		
50	1315.302.158		SCHRAEGRAD	1			Z35 IN 1315 302 156(1)	0,000		
70	1312.304.027		KUPPLGSKOERPER	1			ENTHALT.IN 1310 304 107(1)	0,000		
90	1312.304.027		KUPPLGSKOERPER	1		C01004680D10	ENTHALT.IN 1310 304 107(1)	0,000		
110	1310.304.202		SCHIEBEMUFFE	1		C01005378A10		0,000		
130	1297.304.484		SYNCHRONRING	2				0,000		
150	1297.304.436		DRUCKSTUECK	3				0,004		
160	0732.040.409		DRUCKFEDER	3		C01007317F10		0,002		
200	0750.117.732		KEGROLLENLAGER	1			85,0X150,0X30,5	0,000		
220	0730.501.598		SICHERUNGSRING	1		C01007992110	85X4	0,000		
240	---		AUSGLSCHEIBE	1			H= 0,90- 2,20(ABSTUFUNG:0,05MM)	0,000		
---	2050.309.094		AUSGLSCHEIBE	1			A=2,2 IN 2050 309 090 C45E WW.F500 ZFN410	0,000		
---	0730.007.489		AUSGLSCHEIBE	1			A=2,15 IN 2050 309 090(2)	0,000		
---	0730.007.488		AUSGLSCHEIBE	1			A=2,10 IN 2050 309 090(2)	0,000		
---	0730.007.487		AUSGLSCHEIBE	1			A=2,05 IN 2050 309 090(2)	0,000		
---	0730.007.486		AUSGLSCHEIBE	1			A=2,00 IN 2050 309 090(2)	0,000		
---	0730.007.485		AUSGLSCHEIBE	1			A=1,95 IN 2050 309 090(2)	0,000		
---	0730.007.484		AUSGLSCHEIBE	1			A=1,90 IN 2050 309 090(2)	0,000		

Stückliste

Seite 2 von 3

Materialnummer: 1341.002.074

Bildtafel: 068.02.54-1

Material-Baugruppen-Nummer: 1315.102.429

16 S 1820 TO / KAMAZ PUBLIC JOINT STOCK

COMPANY



Pos.-Nr.	Material-Nr.	Kundenmaterial-Nr.	Benennung	Menge	ME	Änd.-Nr.	Techn. Info.	Gewicht	Rep.-Kit	Alternativmaterial
---	0730.007.483		AUSGLSCHEIBE	1			A=1,85 IN 2050 309 090(2)	0,000		
---	0730.007.482		AUSGLSCHEIBE	1			A=1,80 IN 2050 309 090(2)	0,000		
---	0730.007.481		AUSGLSCHEIBE	1			A=1,75 IN 2050 309 090(2)	0,000		
---	0730.007.480		AUSGLSCHEIBE	1			A=1,70 IN 2050 309 090(2)	0,000		
---	0730.007.479		AUSGLSCHEIBE	1			A=1,65 IN 2050 309 090(2)	0,000		
---	0730.007.136		AUSGLSCHEIBE	1			A=1,60 IN 2050 309 090(2)	0,000		
---	0730.007.135		AUSGLSCHEIBE	1			A=1,55 IN 2050 309 090(2)	0,000		
---	0730.007.134		AUSGLSCHEIBE	1			A=1,50 IN 2050 309 090(2)	0,000		
---	0730.007.133		AUSGLSCHEIBE	1			A=1,45 IN 2050 309 090(2)	0,000		
---	0730.007.132		AUSGLSCHEIBE	1			A=1,40 IN 2050 309 090(2)	0,000		
---	0730.007.131		AUSGLSCHEIBE	1			A=1,35 IN 2050 309 090(2)	0,000		
---	0730.007.130		AUSGLSCHEIBE	1			A=1,30 IN 2050 309 090(2)	0,000		
---	0730.007.129		AUSGLSCHEIBE	1			A=1,25 IN 2050 309 090(2)	0,000		
---	2050.309.034		AUSGLSCHEIBE	1			A=1,2 IN 2050 309 090 C45E WW.F500 ZFN410	0,000		
---	0730.007.128		AUSGLSCHEIBE	1			A=1,15 IN 2050 309 090(2)	0,000		
---	0730.007.127		AUSGLSCHEIBE	1			A=1,10 IN 2050 309 090(2)	0,000		

Stückliste

Seite 3 von 3

Materialnummer: 1341.002.074

Bildtafel: 068.02.54-1

Material-Baugruppen-Nummer: 1315.102.429

16 S 1820 TO / KAMAZ PUBLIC JOINT STOCK

COMPANY



Pos.-Nr.	Material-Nr.	Kundenmaterial-Nr.	Benennung	Menge	ME	Änd.-Nr.	Techn. Info.	Gewicht	Rep.-Kit	Alternativmaterial
---	0730.007.126		AUSGLSCHEIBE	1			A=1,05 IN 2050 309 090(2)	0,000		
---	2050.309.065		AUSGLSCHEIBE	1			A=1,0 IN 2050 309 090 C45E WW.F500 ZFN410	0,000		
---	0730.005.749		AUSGLSCHEIBE	1			A=0,95 IN 2050 309 090(2)	0,000		
---	0730.005.748		AUSGLSCHEIBE	1			A=0,90 IN 2050 309 090(2)	0,000		
260	0501.314.587		DICHTUNG	1				0,000		
270	1315.302.040		DISTANZRING	1				0,000		
274	0730.150.766		SCHEIBE	2				0,000		
280	1315.302.136		ANSCHLUSSPLATTE	1				0,000		
290	---		WELLENDICHTRING	1		C01002111D10	75X55X8	0,000		
---	0734.310.387		WELLENDICHTRING	1			55X75X8/9,2 FA.CFW	0,000		
520	0636.015.685		6KTSCHRAUBE	8		Z00009177310	M10X35	0,000		
580	0636.102.270		6KTSCHRAUBE	3		Z00009177410	M10X60	0,000		

Bildtafel

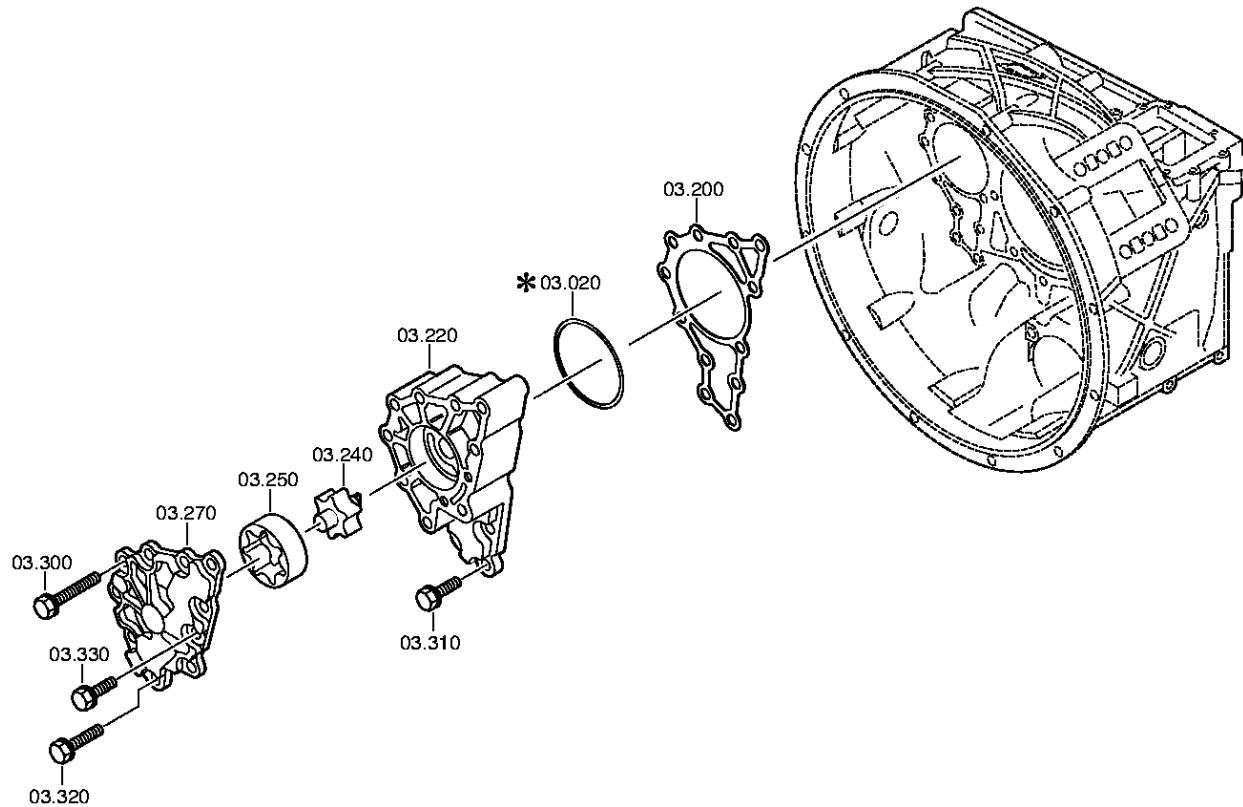
Seite 1 von 2

Materialnummer: 1341.002.074
Bildtafel: 068.03.80-1

16 S 1820 TO / KAMAZ PUBLIC JOINT STOCK
COMPANY
VORGELEGEWELLE

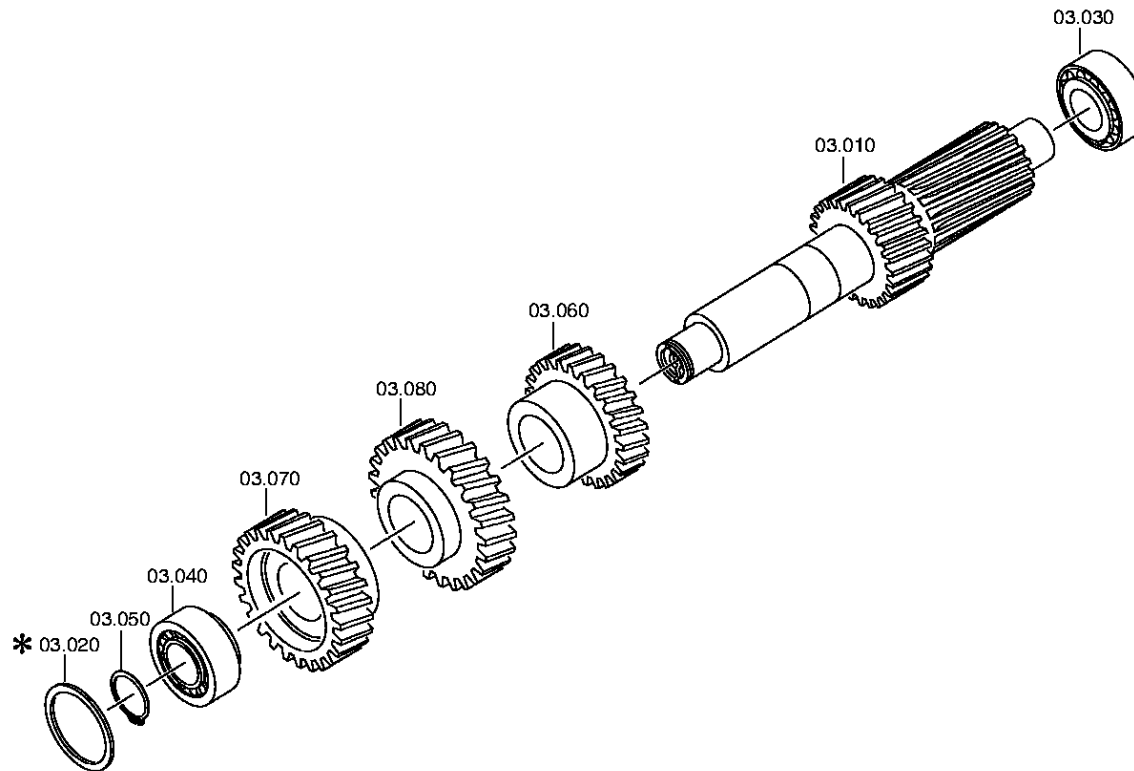


VORGELEGEWELLE





VORGELEGEWELLE



Stückliste

Seite 1 von 3

Materialnummer: 1341.002.074

Bildtafel: 068.03.80-1

Material-Baugruppen-Nummer: 1316.103.803

16 S 1820 TO / KAMAZ PUBLIC JOINT STOCK

COMPANY



Pos.-Nr.	Material-Nr.	Kundenmaterial-Nr.	Benennung	Menge	ME	Änd.-Nr.	Techn. Info.	Gewicht	Rep.-Kit	Alternativmaterial
10	1315.303.063		VORGELEGEWELLE	1				0,000		
20	---		AUSGLSCHEIBE	1			H= 1,85- 3,25(ABSTUFUNG:0,05MM)	0,000		
---	0730.112.938		AUSGLSCHEIBE	1		C01007375C10	A=3,25	0,000		
---	0730.112.937		AUSGLSCHEIBE	1		C01007375C10	A=3,20	0,000		
---	0730.112.936		AUSGLSCHEIBE	1		C01007375C10	A=3,15	0,000		
---	0730.112.935		AUSGLSCHEIBE	1		C01007375C10	A=3,10	0,000		
---	0730.106.860		AUSGLSCHEIBE	1		C01007375C10	A=3,05 IN 0730 106 904(2)	0,000		
---	0730.106.917		AUSGLSCHEIBE	1			A=3,00 IN 0730 106 904(2)	0,000		
---	0730.106.916		AUSGLSCHEIBE	1			A=2,95 IN 0730 106 904(2)	0,000		
---	0730.106.915		AUSGLSCHEIBE	1			A=2,90 IN 0730 106 904(2)	0,000		
---	0730.106.914		AUSGLSCHEIBE	1			A=2,85 IN 0730 106 904(2)	0,000		
---	0730.106.913		AUSGLSCHEIBE	1			A=2,80 IN 0730 106 904(2)	0,000		
---	0730.106.912		AUSGLSCHEIBE	1			A=2,75 IN 0730 106 904(2)	0,000		
---	0730.106.911		AUSGLSCHEIBE	1			A=2,70 IN 0730 106 904(2)	0,000		
---	0730.106.910		AUSGLSCHEIBE	1			A=2,65 IN 0730 106 904(2)	0,000		
---	0730.106.909		AUSGLSCHEIBE	1			A=2,60 IN 0730 106 904(2)	0,000		
---	0730.106.908		AUSGLSCHEIBE	1			A=2,55 IN 0730 106 904(2)	0,000		
---	0730.100.799		AUSGLSCHEIBE	1			A=2,50 IN 0730 106 904(2)	0,000		
---	0730.100.800		AUSGLSCHEIBE	1			A=2,45 IN 0730 106 904(2)	0,000		

Stückliste

Seite 2 von 3

Materialnummer: 1341.002.074

Bildtafel: 068.03.80-1

Material-Baugruppen-Nummer: 1316.103.803

16 S 1820 TO / KAMAZ PUBLIC JOINT STOCK

COMPANY



Pos.-Nr.	Material-Nr.	Kundenmaterial-Nr.	Benennung	Menge	ME	Änd.-Nr.	Techn. Info.	Gewicht	Rep.-Kit	Alternativmaterial
---	0730.100.801		AUSGLSCHEIBE	1			A=2,40 IN 0730 106 904(2)	0,000		
---	0730.100.802		AUSGLSCHEIBE	1			A=2,35 IN 0730 106 904(2)	0,000		
---	0730.100.803		AUSGLSCHEIBE	1			A=2,30 IN 0730 106 904(2)	0,000		
---	0730.101.466		AUSGLSCHEIBE	1			A=2,25 IN 0730 106 904(2)	0,000		
---	0730.101.467		AUSGLSCHEIBE	1			A=2,20 IN 0730 106 904(2)	0,000		
---	0730.101.468		AUSGLSCHEIBE	1			A=2,15 IN 0730 106 904(2)	0,000		
---	0730.101.469		AUSGLSCHEIBE	1			A=2,10 IN 0730 106 904(2)	0,000		
---	0730.101.470		AUSGLSCHEIBE	1			A=2,05 IN 0730 106 904(2)	0,000		
---	0730.101.471		AUSGLSCHEIBE	1			A=2,00 IN 0730 106 904(2)	0,000		
---	0730.106.907		AUSGLSCHEIBE	1			A=1,95 IN 0730 106 904(2)	0,000		
---	0730.106.906		AUSGLSCHEIBE	1			A=1,90 IN 0730 106 904(2)	0,000		
---	0730.106.905		AUSGLSCHEIBE	1			A=1,85 IN 0730 106 904(2)	0,000		
30	0750.117.009		KEGROLLENLAGER	1			49,2X103,1X43,6	0,000		
40	0750.117.009		KEGROLLENLAGER	1			49,2X103,1X43,6	0,000		
50	---		SICHERUNGSRING	1			H= 2,40- 3,00(ABSTUFUNG:0,05MM)	0,000		
---	0630.531.065		SICHERUNGSRING	1			50X3	16		
---	0630.501.111		SICHERUNGSRING	1			50X2,95	0,000		
---	0630.501.112		SICHERUNGSRING	1			50X2,9	0,000		
---	0630.501.113		SICHERUNGSRING	1			50X2,85	0,000		
---	0630.501.114		SICHERUNGSRING	1			50X2,8	0,000		

Stückliste

Seite 3 von 3

Materialnummer: 1341.002.074

Bildtafel: 068.03.80-1

Material-Baugruppen-Nummer: 1316.103.803

16 S 1820 TO / KAMAZ PUBLIC JOINT STOCK

COMPANY



Pos.-Nr.	Material-Nr.	Kundenmaterial-Nr.	Benennung	Menge	ME	Änd.-Nr.	Techn. Info.	Gewicht	Rep.-Kit	Alternativmaterial
---	0630.501.115		SICHERUNGSRING	1			50X2,75	0,000		
---	0630.501.116		SICHERUNGSRING	1			50X2,7	0,000		
---	0630.501.117		SICHERUNGSRING	1			50X2,65	0,000		
---	0630.501.118		SICHERUNGSRING	1			50X2,6	0,000		
---	0630.501.160		SICHERUNGSRING	1			50X2,55	0,000		
---	0630.531.064		SICHERUNGSRING	1			50X2,5	0,100		
---	0630.501.159		SICHERUNGSRING	1			50X2,45	0,000		
---	0630.501.148		SICHERUNGSRING	1			50X2,4	0,000		
60	1315.303.004		SCHRAEGRAD	1				0,000		
70	1315.303.064		SCHRAEGRAD	1			KON 1	0,000		
80	1315.303.050		SCHRAEGRAD	1			ENTHALT.IN 1315 303 015(2)	0,000		
200	1315.303.060		DICHTUNG	1		C01005349C10		0,000		
220	---		PUMPENGEHAEUSE	1			GD*GSLS	0,000		
---	1315.302.121		PUMPENGEHAEUSE	1				0,000		
---	1315.302.117		PUMPENGEHAEUSE	1				0,000		
240	1314.202.039		PUMPENWELLE	1			KPL.	0,000		
250	1315.303.027		ROTOR	1				0,000		
270	---		PUMPENDECKEL	1			GD*GSLS	0,000		
---	1315.302.120		PUMPENDECKEL	1				0,000		
---	1315.302.116		PUMPENDECKEL	1				0,000		
300	0636.015.684		6KTSCHRAUBE	8		Z00009177510	M10X85	0,000		
310	0636.015.685		6KTSCHRAUBE	3		Z00009177310	M10X35	0,000		
320	0636.102.270		6KTSCHRAUBE	1		Z00009177410	M10X60	0,000		
330	0636.015.685		6KTSCHRAUBE	2		Z00009177310	M10X35	0,000		

Bildtafel

Seite 1 von 1

Materialnummer: 1341.002.074

Bildtafel: 068.04.12-1

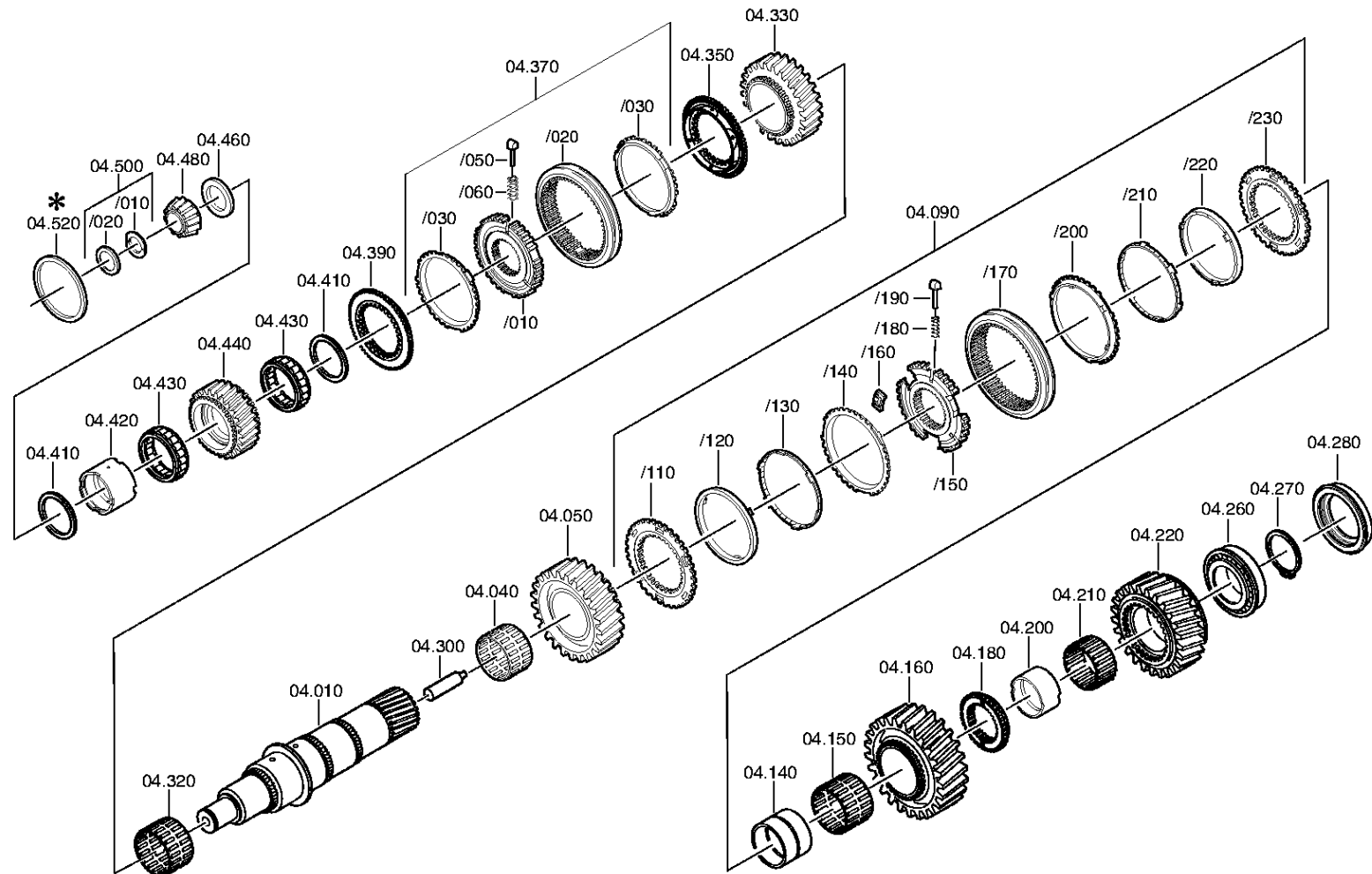
16 S 1820 TO / KAMAZ PUBLIC JOINT STOCK

COMPANY

HAUPTWELLE



Material-Baugrupen-Nummer: 1315.104.027



Stückliste

Seite 1 von 4

Materialnummer: 1341.002.074

Bildtafel: 068.04.12-1

Material-Baugruppen-Nummer: 1315.104.027

16 S 1820 TO / KAMAZ PUBLIC JOINT STOCK

COMPANY



Pos.-Nr.	Material-Nr.	Kundenmaterial-Nr.	Benennung	Menge	ME	Änd.-Nr.	Techn. Info.	Gewicht	Rep.-Kit	Alternativmaterial
10	1315.304.131		HAUPTWELLE	1				0,000		
40	0735.321.087		NADELKRANZ	1			92,0X100,0X53,0	0,000		
50	1315.304.025		SCHRAEGRAD	1			2G/Z38 IN 1315 304 033(1)	0,000		
90	1315.204.006		SYNCHRONISIERG	1			KPL.1+2G*DK	0,000		
/110	1312.304.106		KUPPLGSSCHEIBE	1				0,000		
/120	1268.304.424		INNENRING	1				0,000		
/130	1268.304.494		ZWISCHENRING	1			ENTHALT.IN 6002 306 153(0)	0,000		
/140	1268.304.525		AUSSENRING	1			ENTHALT.IN 1310 304 095(1)	0,000		
/150	1312.304.158		SYNCHRONKOERPER	1			ZF-D171/164	0,000		
/160	1312.304.159		KUPPLUNGSTEIL	3		C01006893A10		0,030		
/170	1310.304.175		SCHIEBEMUFFE	1		C01007317F10		0,000		
/180	0732.040.409		DRUCKFEDER	3				0,002		
/190	1297.304.436		DRUCKSTUECK	3				0,004		
/200	1268.304.525		AUSSENRING	1			ENTHALT.IN 1310 304 095(1)	0,000		
/210	1268.304.494		ZWISCHENRING	1			ENTHALT.IN 6002 306 153(0)	0,000		
/220	1268.304.424		INNENRING	1				0,000		
/230	1312.304.106		KUPPLGSSCHEIBE	1				0,000		
140	1313.304.038		BUCHSE	1			ENTHALT.IN 1312 304 007(2)	0,000		
150	0750.115.325		NADELKRANZ	1			96,0X104,0X55,0	0,000		
160	1315.304.004		SCHRAEGRAD	1			1G/Z47 IN 1315 304 020(1)	0,000		
180	1315.304.018		KUPPLGSKOERPER	1			RG	0,000		
200	1315.304.132		BUCHSE	1			A=41,00 IN 1312 304 010(2)	0,000		
210	0750.115.324		NADELKRANZ	1			90,0X98,0X41,0	0,000		
220	---		SCHRAEGRAD	1				0,000		

Stückliste

Seite 2 von 4

Materialnummer: 1341.002.074

Bildtafel: 068.04.12-1

Material-Baugruppen-Nummer: 1315.104.027

16 S 1820 TO / KAMAZ PUBLIC JOINT STOCK

COMPANY



Pos.-Nr.	Material-Nr.	Kundenmaterial-Nr.	Benennung	Menge	ME	Änd.-Nr.	Techn. Info.	Gewicht	Rep.-Kit	Alternativmaterial
---	1315.304.006		SCHRAEGRAD	1			RG/Z44 IN 1315 304 019(0)	0,000		
---	1315.304.380		SCHRAEGRAD	1				0,000		
260	0750.117.677		KEGROLLENLAGER	1			80,0X130,0X36,0	0,000		
270	---		SICHERUNGSRING	1			H= 3,00- 3,65(ABSTUFUNG:0,05MM)	0,000		
---	0630.501.316		SICHERUNGSRING	1			80X3,5	0,000		
---	0630.501.336		SICHERUNGSRING	1			80X3,45	0,000		
---	0630.501.315		SICHERUNGSRING	1			80X3,4	0,000		
---	0630.501.335		SICHERUNGSRING	1			80X3,35	0,000		
---	0630.501.314		SICHERUNGSRING	1			80X3,3	0,000		
---	0630.501.334		SICHERUNGSRING	1			80X3,25	0,000		
---	0630.501.313		SICHERUNGSRING	1			80X3,2	0,000		
---	0630.501.333		SICHERUNGSRING	1			80X3,15	0,000		
---	0630.501.312		SICHERUNGSRING	1			80X3,1	0,000		
---	0630.501.337		SICHERUNGSRING	1			80X3,55	0,000		
---	0630.501.338		SICHERUNGSRING	1			80X3,6	0,000		
---	0630.501.339		SICHERUNGSRING	1			80X3,65	0,000		
280	1315.332.073		DRUCKSCHEIBE	1				0,000		
300	1312.304.150		ROHR	1				0,000		
320	0735.321.087		NADELKRANZ	1			92,0X100,0X53,0	0,000		
330	1315.304.027		SCHRAEGRAD	1			3G/Z34 IN 1315 304 034(1)	0,000		
350	1316.304.190		KUPPLGSKOERPER	1		Z00006981311	ZF-BK 144 O	0,000		
370	1356.204.006		SYNCHRONISIERG	1		Z00006981311	KPL.3+4G*BK144 MOLYBDAEN* ANSCHL.INTEGR VERST*ECOSPLIT 3+4	0,000		
/10	1356.304.019		SYNCHRONKOERPER	1		Z00006981313		0,000		
/20	1356.304.023		SCHIEBEMUFFE	1		Z00006981313	ZF-BK 144	0,000		
/30	1316.304.189		SYNCHRONRING	2		Z00006981313	ZF-BK 144	0,000		
/50	1297.304.436		DRUCKSTUECK	3		Z00006981313		0,004		

Stückliste

Seite 3 von 4

Materialnummer: 1341.002.074

Bildtafel: 068.04.12-1

Material-Baugruppen-Nummer: 1315.104.027

16 S 1820 TO / KAMAZ PUBLIC JOINT STOCK

COMPANY



Pos.-Nr.	Material-Nr.	Kundenmaterial-Nr.	Benennung	Menge	ME	Änd.-Nr.	Techn. Info.	Gewicht	Rep.-Kit	Alternativmaterial
/60	0732.040.409		DRUCKFEDER	3		Z00006981313		0,002		
390	1316.304.190		KUPPLGSKOERPER	1		Z00006981311	ZF-BK 144 O	0,000		
410	0750.101.158		ANLAUFSCHLEIBE	2				0,000		
420	0750.119.125		INNENRING	1			67,0X77,0X54,1	0,000		
430	0750.115.534		ROLLENKLANZ	2			77,0X101,0X29,0	0,000		
440	1315.304.089		SCHRAEGRAD	1			ENTHALT.IN 1315 304 023(1)	0,000		
460	---		AXIALSCHEIBE	1			H= 7,30- 8,00(ABSTUFUNG:0,10MM)	0,000		
---	1315.304.048		AXIALSCHEIBE	1			A=8,00 IN 1315 304 042(2)	0,000		
---	1315.304.047		AXIALSCHEIBE	1			A=7,90 IN 1315 304 042(2)	0,000		
---	1315.304.046		AXIALSCHEIBE	1			A=7,80 IN 1315 304 042(2)	0,000		
---	1315.304.045		AXIALSCHEIBE	1			A=7,70 IN 1315 304 042(2)	0,000		
---	1315.304.044		AXIALSCHEIBE	1			A=7,60 IN 1315 304 042(2)	0,000		
---	1315.304.043		AXIALSCHEIBE	1			A=7,50 IN 1315 304 042(2)	0,000		
---	1315.304.085		AXIALSCHEIBE	1			A=7,40 IN 1315 304 042(2)	0,000		
---	1315.304.086		AXIALSCHEIBE	1			A=7,30 IN 1315 304 042(2)	0,000		
480	0750.117.232		KEGROLLENLAGER	1			42,0X40,3	0,000		
500	1312.204.040		GETEILTER RING	1			GESTANZT	0,000		
/10	---		GETEILTER RING	2			H= 4,60- 5,00(ABSTUFUNG:0,10MM)	0,000		
---	0730.107.023		GETEILTER RING	2			A=5,00 IN 0730 106 207(2)	0,000		
---	0730.107.022		GETEILTER RING	2			A=4,90 IN 0730 106 207(2)	0,000		

Stückliste

Seite 4 von 4

Materialnummer: 1341.002.074

Bildtafel: 068.04.12-1

Material-Baugruppen-Nummer: 1315.104.027

16 S 1820 TO / KAMAZ PUBLIC JOINT STOCK

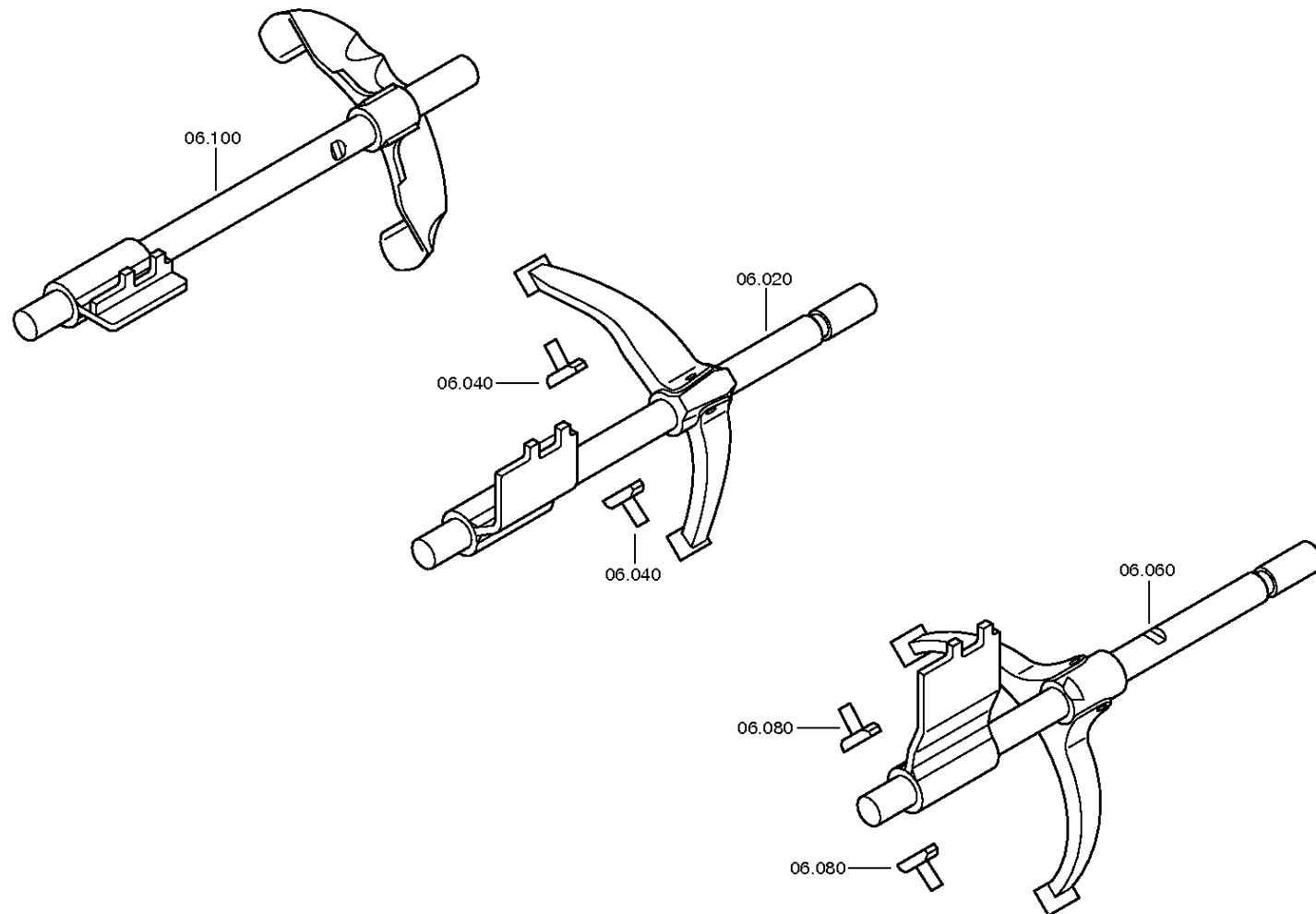
COMPANY



Pos.-Nr.	Material-Nr.	Kundenmaterial-Nr.	Benennung	Menge	ME	Änd.-Nr.	Techn. Info.	Gewicht	Rep.-Kit	Alternativmaterial
---	0730.107.021		GETEILTER RING	2			A=4,80 IN 0730 106 207(2)	0,000		
---	0730.107.020		GETEILTER RING	2			A=4,70 IN 0730 106 207(2)	0,000		
---	0730.107.019		GETEILTER RING	2			A=4,60 IN 0730 106 207(2)	0,000		
/20	0730.062.781		SICHERUNGSRING	1			ENTHALT.IN 0730 062 636(2)	0,000		



SCHALTUNG



Bildtafel

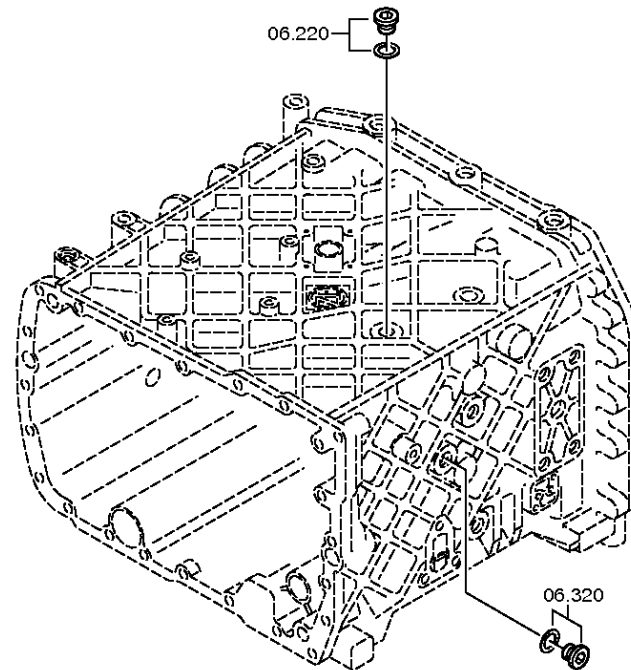
Seite 2 von 3

Materialnummer: 1341.002.074
Bildtafel: 068.06.43-1

16 S 1820 TO / KAMAZ PUBLIC JOINT STOCK
COMPANY
SCHALTUNG



SCHALTUNG



Bildtafel

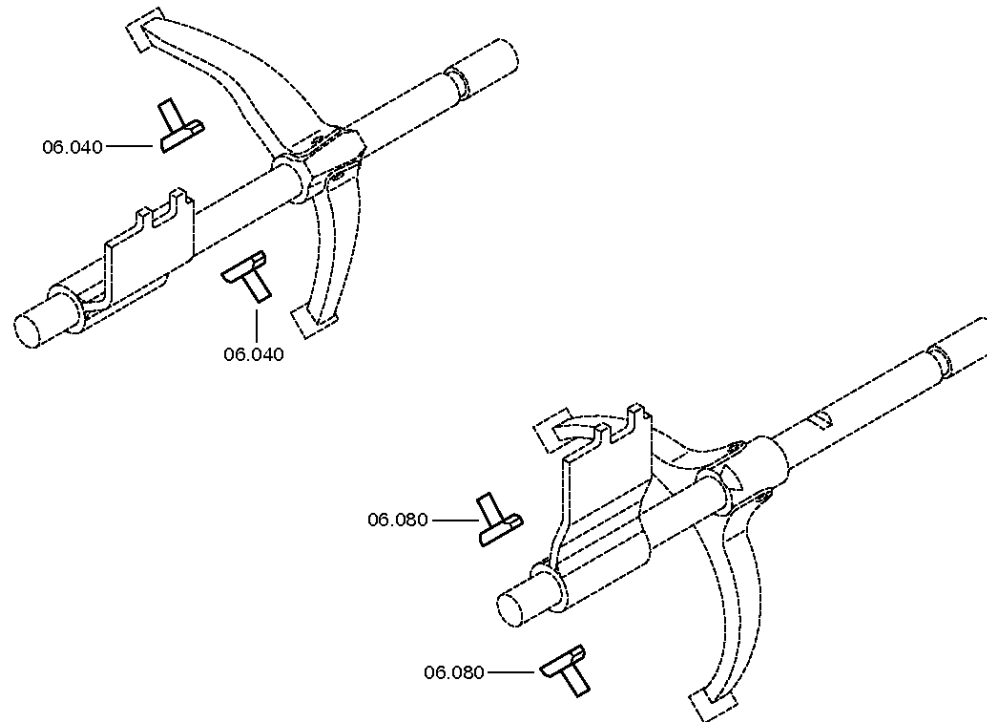
Seite 3 von 3

Materialnummer: 1341.002.074
Bildtafel: 068.06.80-1

16 S 1820 TO / KAMAZ PUBLIC JOINT STOCK
COMPANY
SCHALTUNG



SCHALTUNG



Stückliste

Seite 1 von 1

Materialnummer: 1341.002.074

Bildtafel: 068.06.01-1

Material-Baugruppen-Nummer: 1315.106.008

16 S 1820 TO / KAMAZ PUBLIC JOINT STOCK

COMPANY



Pos.-Nr.	Material-Nr.	Kundenmaterial-Nr.	Benennung	Menge	ME	Änd.-Nr.	Techn. Info.	Gewicht	Rep.-Kit	Alternativmaterial
20	1315.206.076		SCHALTSCHIENE	1			1+2GANG*KURZ*WI	0,000		
/10	1315.306.099		SCHALTSCHIENE	1				0,000		
/20	1355.306.006		SCHALTGABEL	1			1/2G	0,000		
40	1316.306.015		GLEITSTEIN	2				0,000		
60	1315.206.079		SCHALTSCHIENE	1			3+4GANG*KURZ*WI	0,000		
/10	1315.306.106		SCHALTSCHIENE	1				0,000		
/20	1325.306.028		SCHALTGABEL	1			3/4G	0,000		
/50	0631.329.086		SPANNSTIFT	1			8X40	7,800		
/60	0631.329.057		SPANNSTIFT	1			5X40	3,200		
80	1316.306.015		GLEITSTEIN	2				0,000		
100	1315.206.083		SCHALTSCHIENE	1			R-GANG*KURZ*WI	0,000		
/10	1315.306.103		SCHALTSCHIENE	1				0,000		
/20	1355.306.003		SCHALTGABEL	1			RG	0,000		
/50	0631.329.086		SPANNSTIFT	1			8X40	7,800		
/60	0631.329.057		SPANNSTIFT	1			5X40	3,200		
220	---		VERSCHLSCHR	1		Z00010111513	35N.M*DICHTRING M18X1,5	0,000		
---	0636.100.791		VERSCHLSCHR	1		Z00010111521	M18X1,5	0,000		
---	0634.801.062		DICHTRING	1		Z00010111521	18X24	0,001		
320	---		VERSCHLSCHR	1		Z00010111513	35N.M*DICHTRING M18X1,5	0,000		
---	0636.100.791		VERSCHLSCHR	1		Z00010111521	M18X1,5	0,000		
---	0634.801.062		DICHTRING	1		Z00010111521	18X24	0,001		

Bildtafel

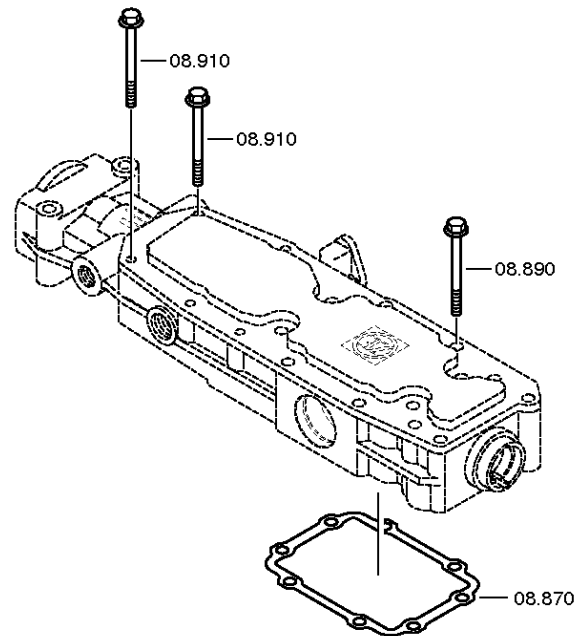
Seite 1 von 5

Materialnummer: 1341.002.074
Bildtafel: 068.07.53-1

16 S 1820 TO / KAMAZ PUBLIC JOINT STOCK
COMPANY
SCHALTGEHAEUSE



DECKEL



Bildtafel

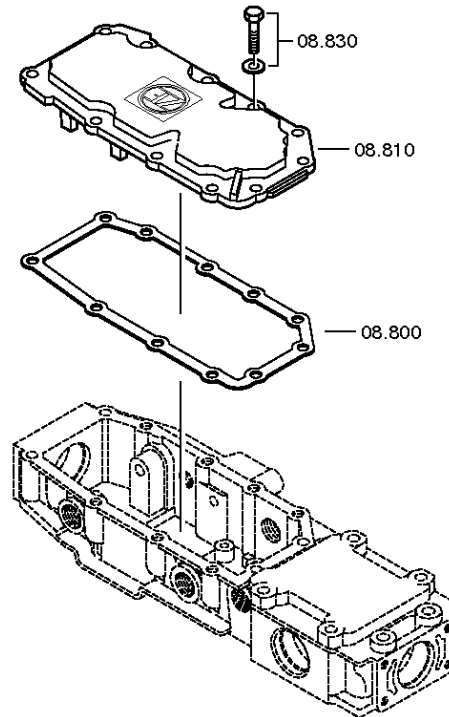
Seite 2 von 5

Materialnummer: 1341.002.074
Bildtafel: 068.07.10-1

16 S 1820 TO / KAMAZ PUBLIC JOINT STOCK
COMPANY
SCHALTGEHAEUSE



DECKEL



Bildtafel

Seite 3 von 5

Materialnummer: 1341.002.074

Bildtafel: 068.07.20-1

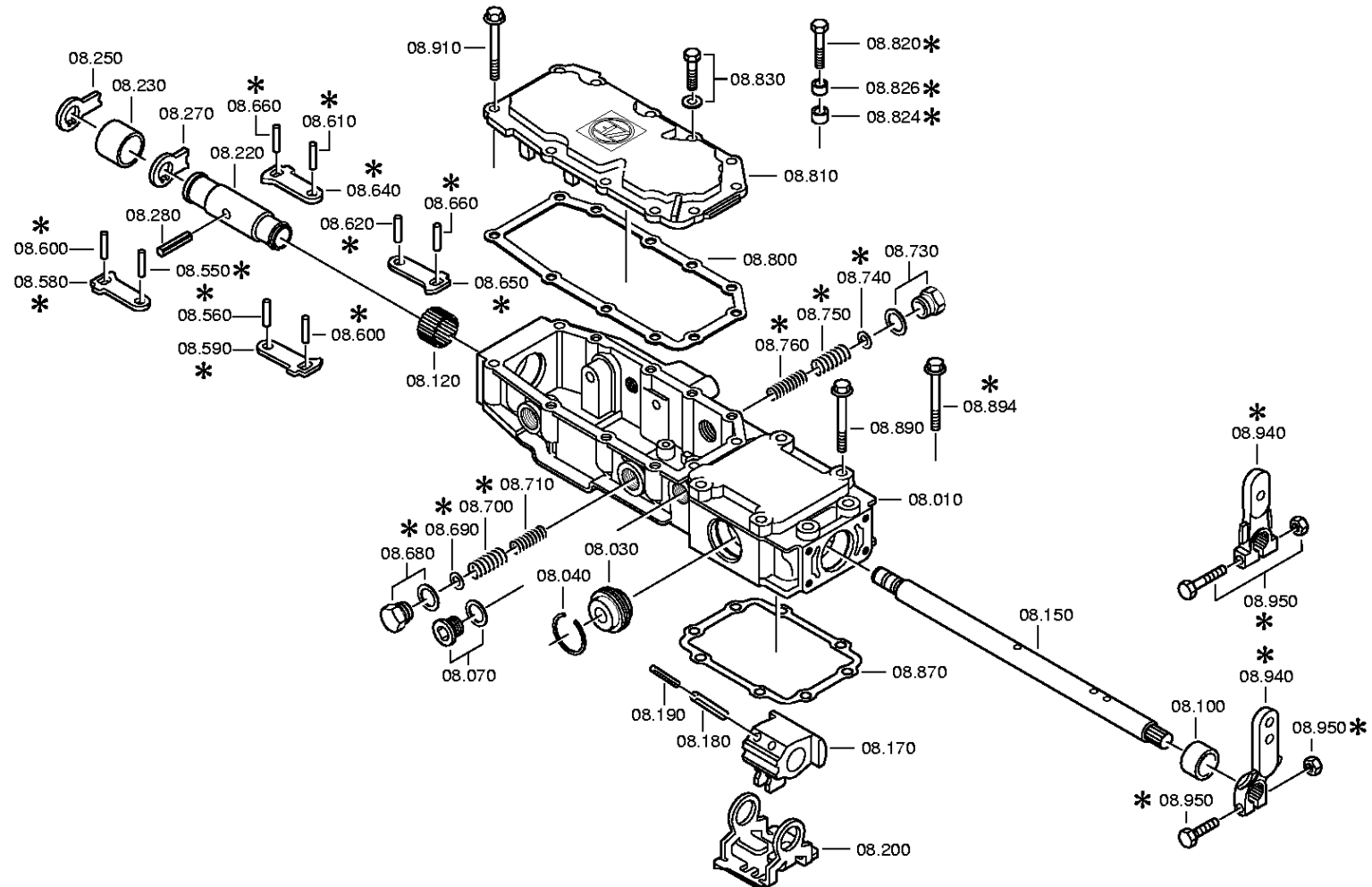
16 S 1820 TO / KAMAZ PUBLIC JOINT STOCK

COMPANY

SCHALTGEHAEUSE



DECKEL



Bildtafel

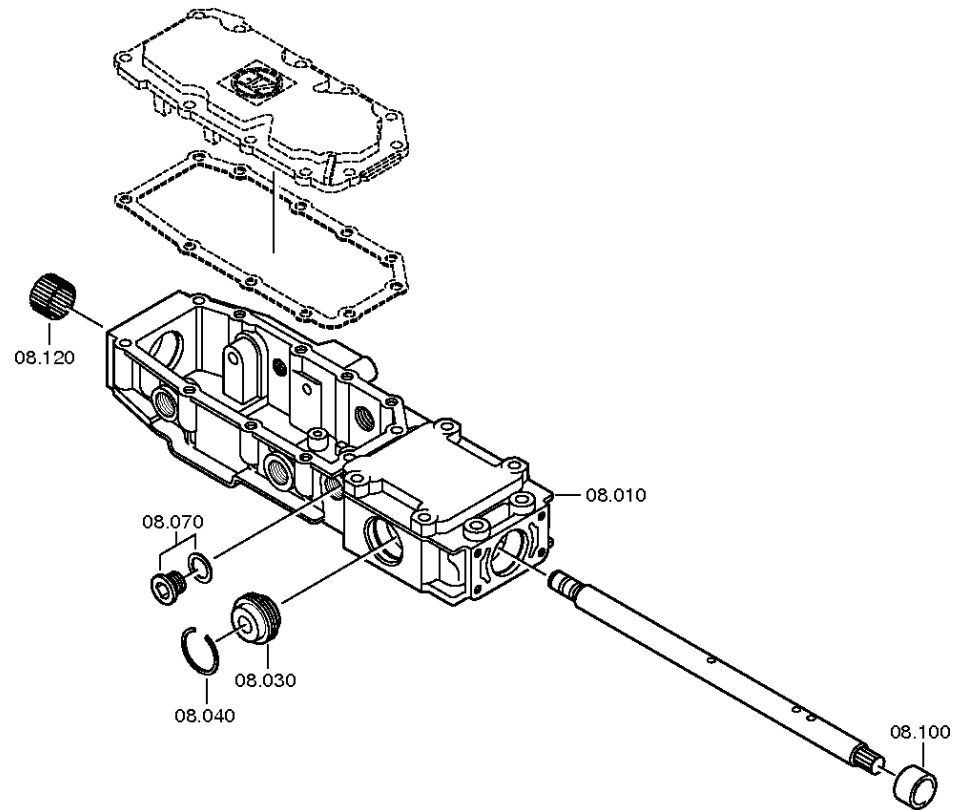
Seite 4 von 5

Materialnummer: 1341.002.074
Bildtafel: 068.07.24-1

16 S 1820 TO / KAMAZ PUBLIC JOINT STOCK
COMPANY
SCHALTGEHAEUSE



DECKEL



Bildtafel

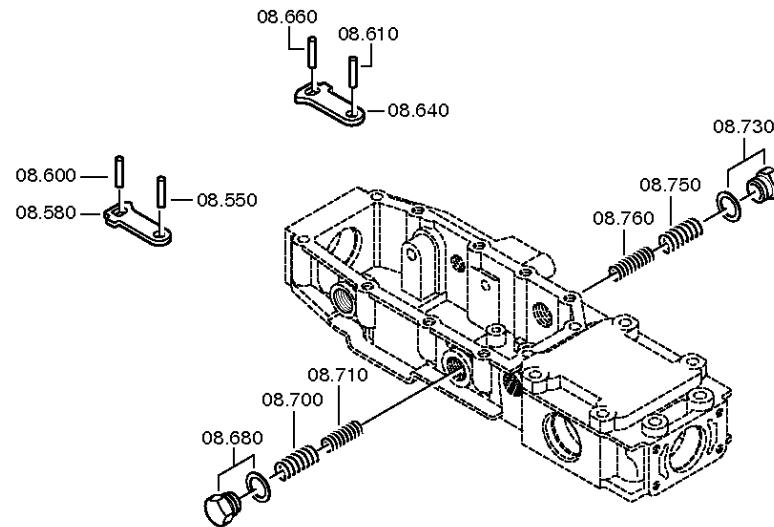
Seite 5 von 5

Materialnummer: 1341.002.074
Bildtafel: 068.07.58-1

16 S 1820 TO / KAMAZ PUBLIC JOINT STOCK
COMPANY
SCHALTGEHAEUSE



DECKEL



Stückliste

Seite 1 von 2

Materialnummer: 1341.002.074

Bildtafel: 068.07.53-1

Material-Baugruppen-Nummer: 1316.108.803

16 S 1820 TO / KAMAZ PUBLIC JOINT STOCK

COMPANY



Pos.-Nr.	Material-Nr.	Kundenmaterial-Nr.	Benennung	Menge	ME	Änd.-Nr.	Techn. Info.	Gewicht	Rep.-Kit	Alternativmaterial
10	1315.307.197		SCHALTGEHAEUSE	1				0,000		
30	0501.209.212		RASTE	1			KPL.	0,000		
40	0630.532.130		V-RING	1				0,000		
70	---		VERSCHLSCHR	1		Z00010164013	50N.M*DICHTRING M22X1,5	0,000		
---	0636.100.824		VERSCHLSCHR	1		Z00010164019	M22X1,5	0,000		
---	0730.009.515		DICHTRING	1		Z00010164019	A22X27	0,000		
100	0730.260.330		LAGERBUCHSE	1			A=20,00 IN 0730 260 546(2)	0,000		
120	0635.303.053		NADELHUELSE	1			25X32X20	120		
150	1315.307.230		SCHALTWELLE	1				0,000		
170	---		MITNEHMER	1			W I	0,000		
---	1315.307.092		MITNEHMER	1				0,000		
180	0631.329.101		SPANNSTIFT	2			10X45	15		
190	0631.329.073		SPANNSTIFT	2			6X45	0,000		
200	1315.307.308		BLOCKIERSTUECK	1		C01007988910		0,000		
220	1315.307.202		HOHLWELLE	1				0,000		
230	0730.063.273		BUCHSE	1			A=28,20 IN 0730 063 272(3)	0,000		
250	1315.307.305		RASTENBLECH	1		C01003283A10		0,000		
270	1315.307.111		RASTENBLECH	1				0,000		
280	0631.329.117		SPANNSTIFT	1			10X32	0,000		
550	0631.306.832		ZYLINDERSTIFT	1			6X20	0,000		
580	1315.307.203		RASTENHEBEL	1				0,000		
600	0631.306.832		ZYLINDERSTIFT	1			6X20	0,000		
610	0631.306.832		ZYLINDERSTIFT	1			6X20	0,000		
640	1315.307.203		RASTENHEBEL	1				0,000		
660	0631.306.832		ZYLINDERSTIFT	1			6X20	0,000		
680	---		SCHRAUBE	1		Z00010146310	M22X1,5	0,000		
---	1315.307.736		SCHRAUBE	1		Z00010146312	M22X1,5	0,000		
---	0730.009.515		DICHTRING	1		Z00010146312	A22X27	0,000		
700	0732.040.985		DRUCKFEDER	1				0,000		

Stückliste

Seite 2 von 2

Materialnummer: 1341.002.074

Bildtafel: 068.07.53-1

Material-Baugruppen-Nummer: 1316.108.803

16 S 1820 TO / KAMAZ PUBLIC JOINT STOCK

COMPANY



Pos.-Nr.	Material-Nr.	Kundenmaterial-Nr.	Benennung	Menge	ME	Änd.-Nr.	Techn. Info.	Gewicht	Rep.-Kit	Alternativmaterial
710	0732.040.984		DRUCKFEDER	1				0,000		
730	---		SCHRAUBE	1		Z00010146310	M22X1,5	0,000		
---	1315.307.736		SCHRAUBE	1		Z00010146312	M22X1,5	0,000		
---	0730.009.515		DICHTRING	1		Z00010146312	A22X27	0,000		
750	0732.040.985		DRUCKFEDER	1				0,000		
760	0732.040.984		DRUCKFEDER	1				0,000		
800	1315.307.201		DICHTUNG	1				0,000		
810	1315.307.314		DECKEL	1				0,000		
830	---		6KTSCHRAUBE	7		Z00007891312	M8X30	0,000		
---	0636.100.797		6KTSCHRAUBE	7		Z00007891310	M8X30	0,000		
---	0630.100.295		SCHEIBE	7		Z00007158414		0,000		
870	1315.307.013		DICHTUNG	1				0,000		
890	0736.300.137		6KTSCHRAUBE	8		Z00009195410	M8X80 M8X80	0,000		
910	0736.300.137		6KTSCHRAUBE	2		Z00009195410	M8X80 M8X80	0,000		

Bildtafel

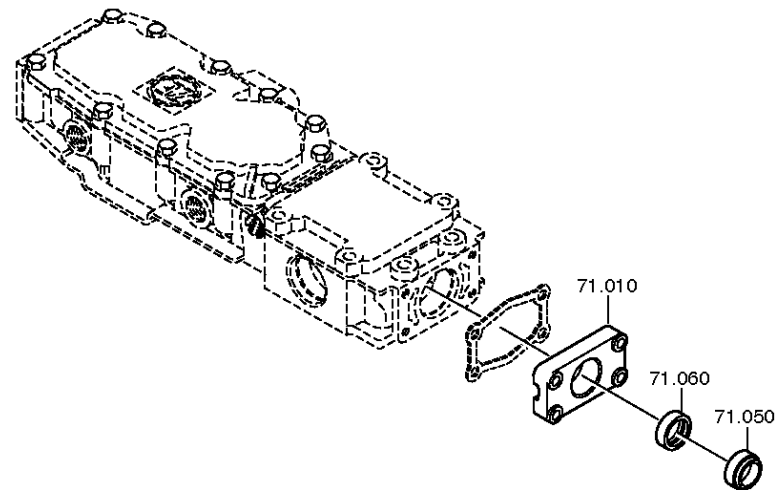
Seite 1 von 3

Materialnummer: 1341.002.074
Bildtafel: 068.08.20-1

16 S 1820 TO / KAMAZ PUBLIC JOINT STOCK
COMPANY
AUSLEGERDECKEL



AUSLEGERDECKEL

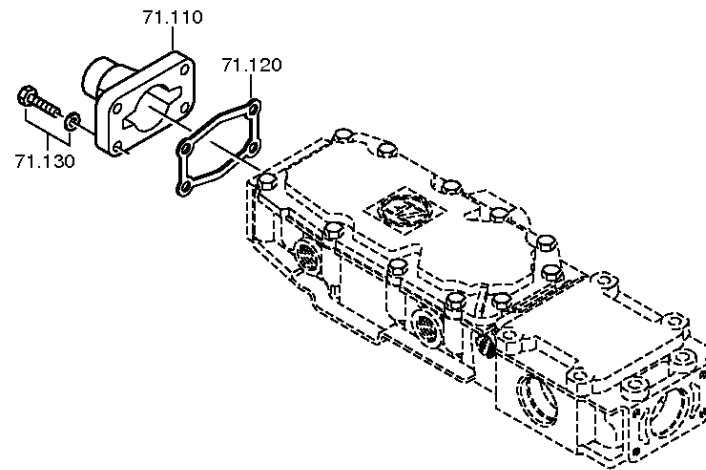


Bildtafel

Seite 2 von 3

Materialnummer: 1341.002.074
Bildtafel: 068.08.24-1

16 S 1820 TO / KAMAZ PUBLIC JOINT STOCK
COMPANY
AUSLEGERDECKEL



Bildtafel

Seite 3 von 3

Materialnummer: 1341.002.074
Bildtafel: 068.08.42-1

AUSLEGERDECKEL

16 S 1820 TO / KAMAZ PUBLIC JOINT STOCK
COMPANY
AUSLEGERDECKEL



Zu dieser Stückliste / Baugruppe liegt z. Zt. keine Bildtafel vor.

Stückliste

Seite 1 von 1

Materialnummer: 1341.002.074

Bildtafel: 068.08.20-1

Material-Baugruppen-Nummer: 1316.171.003

16 S 1820 TO / KAMAZ PUBLIC JOINT STOCK

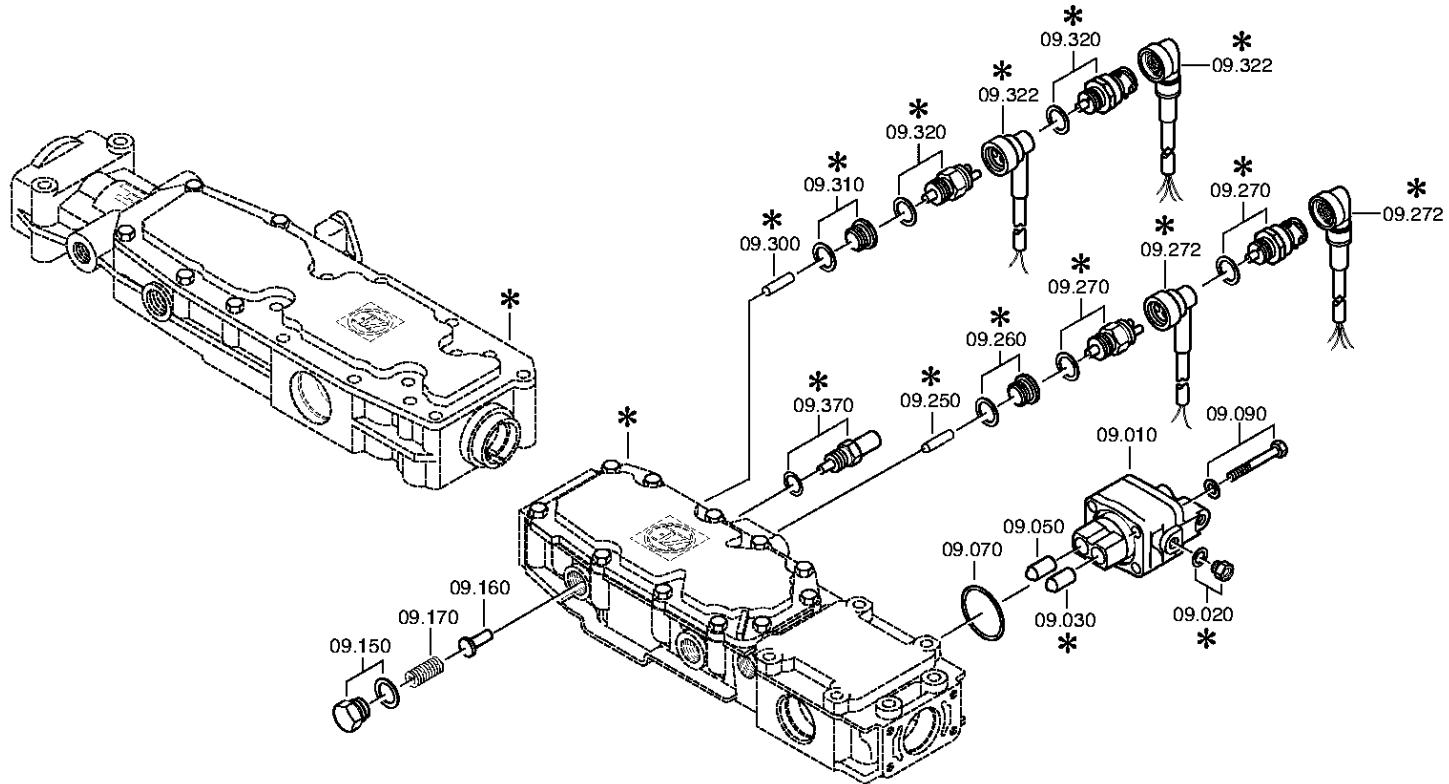
COMPANY



Pos.-Nr.	Material-Nr.	Kundenmaterial-Nr.	Benennung	Menge	ME	Änd.-Nr.	Techn. Info.	Gewicht	Rep.-Kit	Alternativmaterial
10	1315.307.229		DECKEL	1				0,000		
20	0501.318.308		DICHTUNG	1				0,000		
30	---		6KTSCHRAUBE	4		Z00007891312	M8X30	0,000		
---	0636.100.797		6KTSCHRAUBE	4		Z00007891310	M8X30	0,000		
---	0630.100.295		SCHEIBE	4		Z00007158414		0,000		
50	0634.307.367		ABSTREIFER	1				0,009		
60	---		WELLENDICHTRING	1		C01008933B10	25X35X7	0,000		
---	0734.300.196		WELLENDICHTRING	1			25X35X7 FA.CFW	0,000		
110	1315.307.228		DECKEL	1			LL+SE	0,000		
120	0501.318.308		DICHTUNG	1		C01008634A10		0,000		
130	---		6KTSCHRAUBE	4		Z00007891312	M8X30	0,000		
---	0636.100.797		6KTSCHRAUBE	4		Z00007891310	M8X30	0,000		
---	0630.100.295		SCHEIBE	4		Z00007158414		0,000		



ANSCHLUSSTEILE



Bildtafel

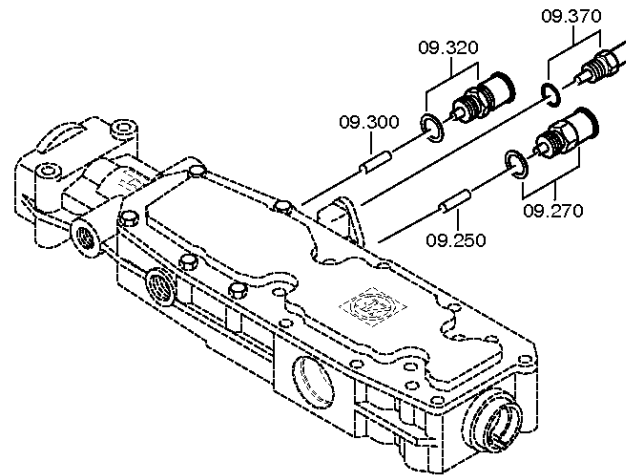
Seite 2 von 2

Materialnummer: 1341.002.074
Bildtafel: 068.09.13-1

16 S 1820 TO / KAMAZ PUBLIC JOINT STOCK
COMPANY
ANSCHLUSSTEILE



ANSCHLUSSTEILE



Stückliste

Seite 1 von 2

Materialnummer: 1341.002.074

Bildtafel: 068.09.01-1

Material-Baugruppen-Nummer: 1316.109.036

16 S 1820 TO / KAMAZ PUBLIC JOINT STOCK

COMPANY



Pos.-Nr.	Material-Nr.	Kundenmaterial-Nr.	Benennung	Menge	ME	Änd.-Nr.	Techn. Info.	Gewicht	Rep.-Kit	Alternativmaterial
10	6038.202.043		ABSCHALTVENTIL	1			KPL.H-H* ZULUFTDROSSEL 1,55	0,000		
30	0501.209.188		KUGELROLLE	1			KPL.	0,000		
50	0501.209.188		KUGELROLLE	1			KPL.	0,000		
70	0634.313.505		O-RING	1			42X3	0,000		
90	---		6KTSCHRAUBE	4		Z00007054112	M8X65	0,000		
---	0636.100.519		6KTSCHRAUBE	4		Z00007054110	M8X65	0,000		
---	0630.100.295		SCHEIBE	4		Z00007158414		0,000		
150	---		SCHRAUBE	1		Z00010146310	M22X1,5	0,000		
---	1315.307.736		SCHRAUBE	1		Z00010146312	M22X1,5	0,000		
---	0730.009.515		DICHTRING	1		Z00010146312	A22X27	0,000		
160	1315.307.173		RIEGEL	1			ENTHALT.IN 1250 307 589(2)	0,000		
170	0732.041.500		DRUCKFEDER	1				0,000		
250	0731.208.230		STIFT	1			A=30,0	0,000		
270	---		SCHALTER	1		Z00004287211	OEFF*45N.M* DICHTRING* BAJONETT* SCHUTZKAPPE	0,000		
---	0501.216.474		SCHALTER	1				0,050		
---	0634.801.062		DICHTRING	1			18X24	0,001		
---	0700.300.427		SCHUTZKAPPE	1				0,005		
300	0731.208.230		STIFT	1			A=30,0	0,000		
320	---		SCHALTER	1		Z00004287211	SCHL*45N.M* DICHTRING* BAJONETT* SCHUTZKAPPE	0,000		
---	0501.210.058		SCHALTER	1			KPL.	0,000		
---	0634.801.062		DICHTRING	1			18X24	0,001		
---	0700.300.427		SCHUTZKAPPE	1				0,005		
370	---		RIEGELANSCHLAG	1			87N*50N.M*WR	0,000		
---	1324.207.005		RIEGELANSCHLAG	1			KPL. *87 N	0,000		

Stückliste

Seite 2 von 2

Materialnummer: 1341.002.074

Bildtafel: 068.09.01-1

Material-Baugruppen-Nummer: 1316.109.036

16 S 1820 TO / KAMAZ PUBLIC JOINT STOCK

COMPANY



Pos.-Nr.	Material-Nr.	Kundenmaterial-Nr.	Benennung	Menge	ME	Änd.-Nr.	Techn. Info.	Gewicht	Rep.-Kit	Alternativmaterial
---	---		SCHEIBE	1			H= 1,90- 3,30(ABSTUFUNG:0,10MM)	0,000		
---	0730.301.248		SCHEIBE	1		Z00009926510	A=3,30 3,30	0,000		
---	0730.301.247		SCHEIBE	1		Z00009926410	A=3,20 3,20	0,000		
---	0730.301.246		SCHEIBE	1		Z00009926310	A=3,10 3,10	0,000		
---	0730.301.245		SCHEIBE	1		Z00009926210	A=3,00 3,00	0,000		
---	0730.301.244		SCHEIBE	1		Z00009926010	A=2,90 2,90	0,000		
---	0730.301.243		SCHEIBE	1		Z00009925810	A=2,80 2,80	0,000		
---	0730.301.242		SCHEIBE	1		Z00009925710	A=2,70 2,70	0,000		
---	0730.301.241		SCHEIBE	1		Z00009925510	A=2,60 2,60	0,000		
---	0730.301.240		SCHEIBE	1		Z00009925210	A=2,50 2,50	0,000		
---	0730.301.239		SCHEIBE	1		Z00009925110	A=2,40 2,40	0,000		
---	0730.301.238		SCHEIBE	1		Z00009925010	A=2,30 2,30	0,000		
---	0730.301.237		SCHEIBE	1		Z00009924810	A=2,20 2,20	0,000		
---	0730.301.236		SCHEIBE	1		Z00009924610	A=2,10 2,10	0,000		
---	0730.301.235		SCHEIBE	1		Z00009924410	A=2,00 2,00	0,000		
---	0730.301.234		SCHEIBE	1		Z00009924310	1,90 1,90	0,000		

Bildtafel

Seite 1 von 1

Materialnummer: 1341.002.074

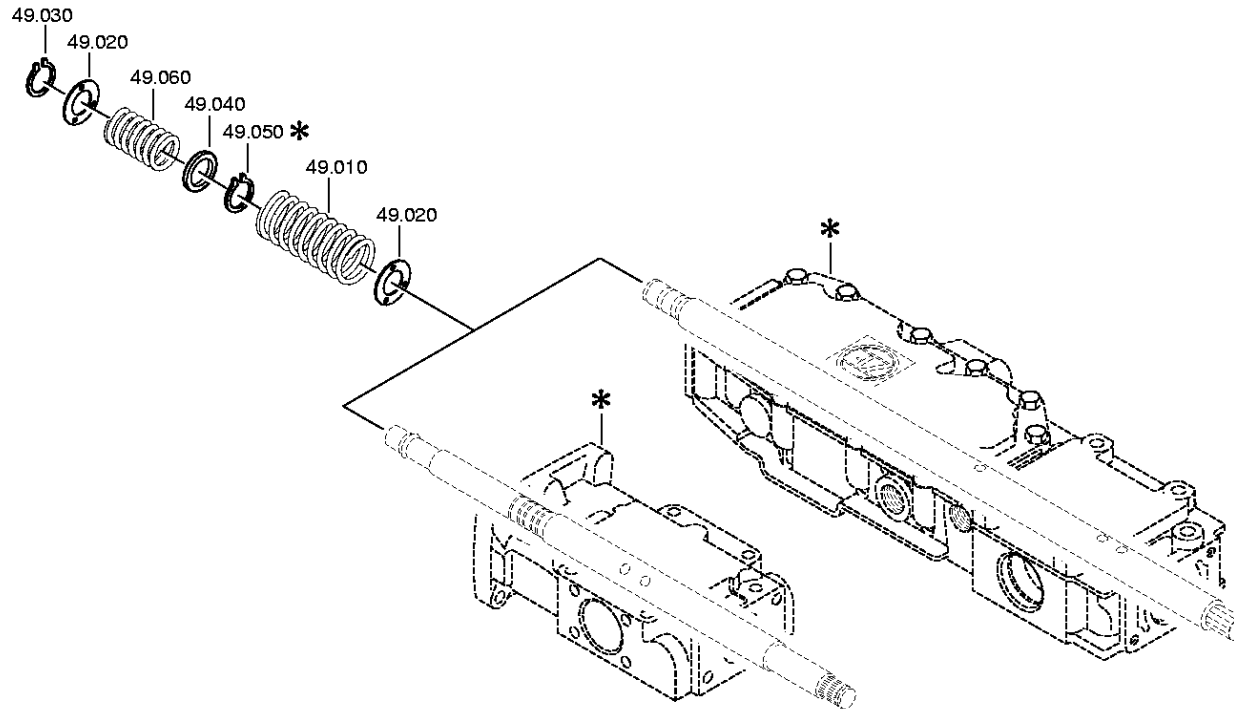
Bildtafel: 068.12.02-1

16 S 1820 TO / KAMAZ PUBLIC JOINT STOCK

COMPANY

FEDERPAKET

Material-Baugruppen-Nummer: 1316.149.028



Stückliste

Seite 1 von 1

Materialnummer: 1341.002.074

Bildtafel: 068.12.02-1

Material-Baugruppen-Nummer: 1316.149.028

16 S 1820 TO / KAMAZ PUBLIC JOINT STOCK

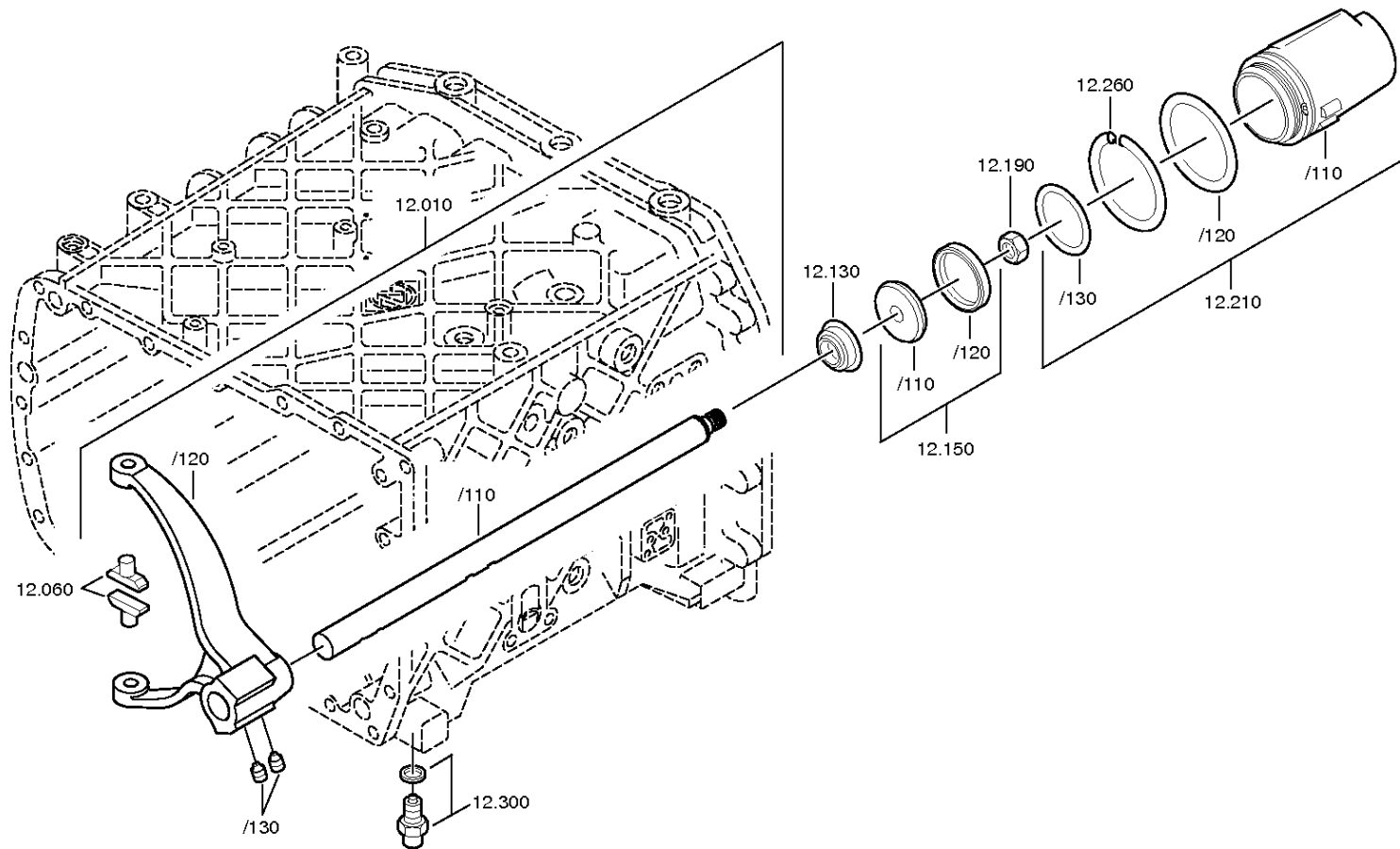
COMPANY



Pos.-Nr.	Material-Nr.	Kundenmaterial-Nr.	Benennung	Menge	ME	Änd.-Nr.	Techn. Info.	Gewicht	Rep.-Kit	Alternativmaterial
10	0732.040.765		DRUCKFEDER	1				0,000		
20	0730.301.376		SCHEIBE	2		Z00008917410		0,000		
30	0630.532.138		V-RING	1				0,000		
40	0730.301.374		SCHEIBE	1		Z00008917310	A=2,00 A=2,00	0,000		
50	0630.532.138		V-RING	1				0,000		
60	0732.040.904		DRUCKFEDER	1				0,000		

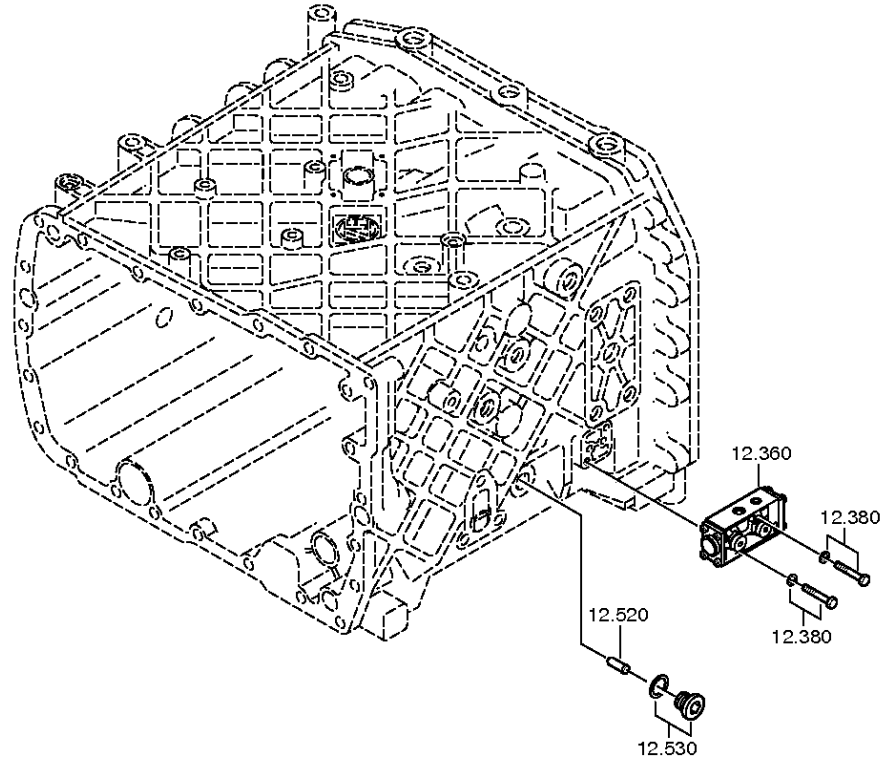


GV-SCHALTUNG





GV-SCHALTUNG



Stückliste

Seite 1 von 1

Materialnummer: 1341.002.074

Bildtafel: 068.40.04-1

Material-Baugruppen-Nummer: 1315.112.014

16 S 1820 TO / KAMAZ PUBLIC JOINT STOCK

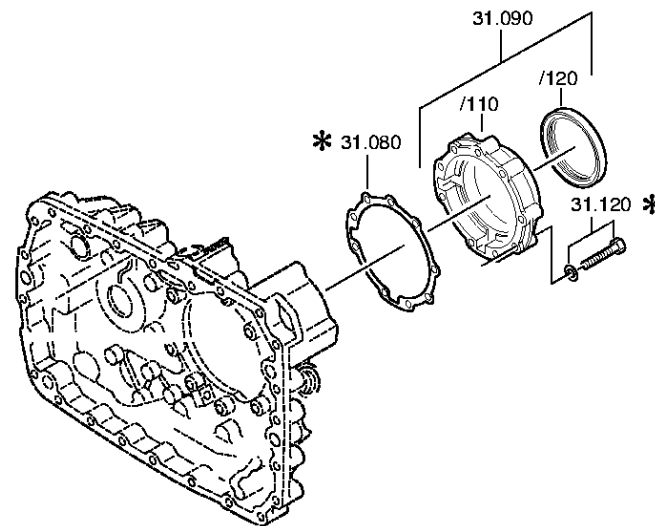
COMPANY



Pos.-Nr.	Material-Nr.	Kundenmaterial-Nr.	Benennung	Menge	ME	Änd.-Nr.	Techn. Info.	Gewicht	Rep.-Kit	Alternativmaterial
10	1315.212.013		SCHALTSCHIENE	1			KPL.GV.LAG.GEH.1	0,000		
/110	1315.312.073		SCHALTSCHIENE	1				0,000		
/120	1315.312.074		SCHALTGABEL	1			GV ECO 3	0,000		
/130	---		GEWINDESTIFT	2			M12X1	0,000		
---	1315.312.047		GEWINDESTIFT	2				0,000		
60	1316.306.015		GLEITSTEIN	2				0,000		
130	0750.112.131		HUTMANSCHETTE	1		Z00003588010	25X40X15	0,000		
150	1315.212.008		KOLBEN	1			KPL.	0,000		
/110	---		KOLBEN	1			GV SINTER/STAHL	0,000		
---	1315.312.020		KOLBEN	1			GV	0,000		
---	1315.312.003		KOLBEN	1			GV	0,000		
/120	0750.112.177		DOPPELNUTRING	1			55X63X9,4	0,000		
190	0737.300.037		SICHERGSMUTTER	1		Z00008929010	MS16X1,5	0,000		
210	1315.212.010		ZYLINDER	1			KPL.	0,000		
/110	1315.312.048		ZYLINDER	1			ENTHALT.IN 1315 312 033(1)	0,000		
/120	0634.313.018		O-RING	1			82X3	0,000		
/130	0634.313.320		O-RING	1			67X3	0,003		
260	1315.312.034		FEDER	1				0,000		
300	---		RIEGELANSCHLAG	1			235N*50N.M	0,000		
---	1324.207.033		RIEGELANSCHLAG	1			KPL. *235 N	0,000		
---	0730.008.604		DICHTRING	1		C01009860C10		0,000		
360	0501.219.310		5/2-WEGEVENTIL	1		Z00015060511		0,000		
380	---		6KTSCHRAUBE	2			M6X40	0,000		
---	0636.010.740		6KTSCHRAUBE	2			M6X40	0,000		
---	0630.001.139		SCHEIBE	2		Z00007164311		0,000		
520	1295.212.006		STIFT	1			KPL.	0,000		
530	---		VERSCHLSCHR	1		Z00010111513	35N.M*DICHTRING M18X1,5	0,000		
---	0636.100.791		VERSCHLSCHR	1		Z00010111521	M18X1,5	0,000		
---	0634.801.062		DICHTRING	1		Z00010111521	18X24	0,001		

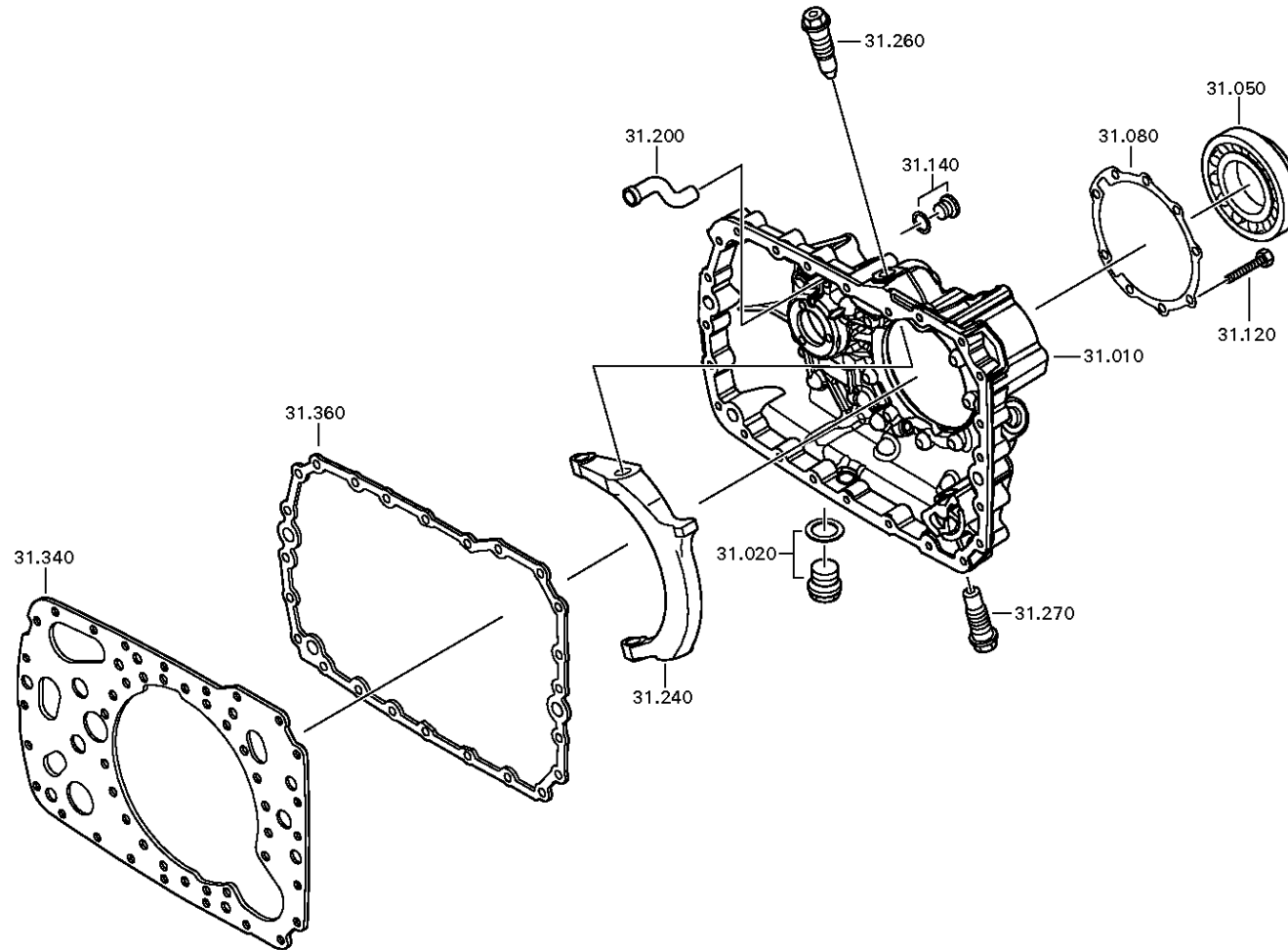


GP-GEHAEUSE





GP-GEHAEUSE



Bildtafel

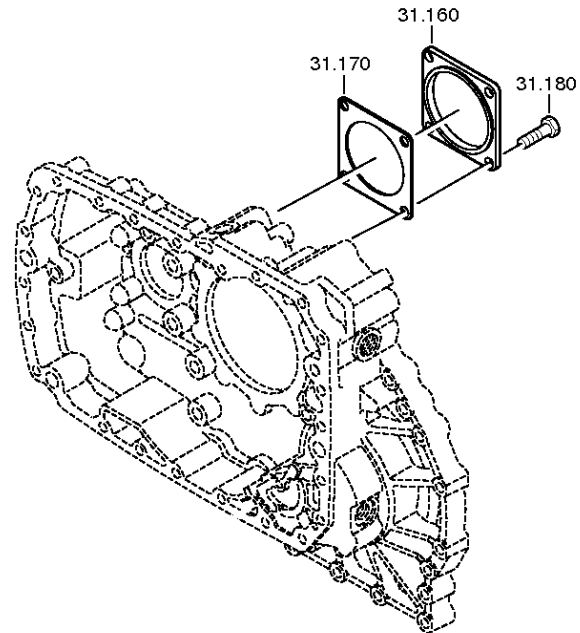
Seite 3 von 5

Materialnummer: 1341.002.074
Bildtafel: 068.43.40-1

16 S 1820 TO / KAMAZ PUBLIC JOINT STOCK
COMPANY
DECKEL



GP-GEHAEUSE



Bildtafel

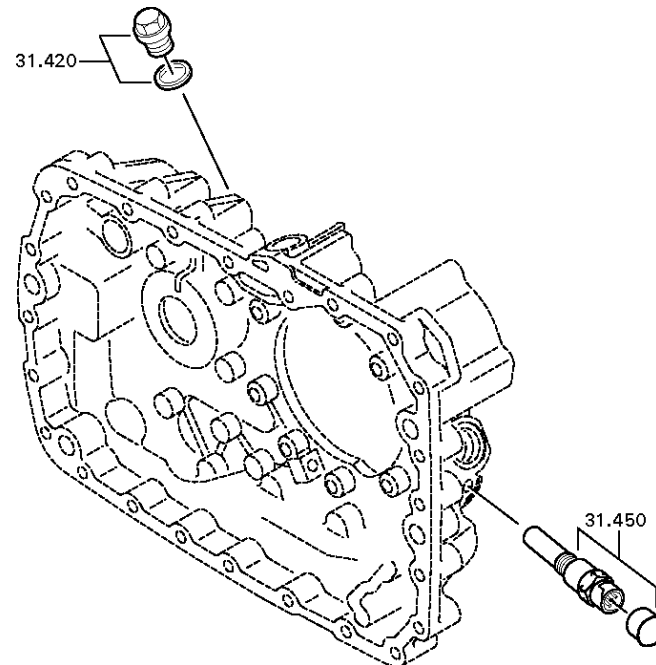
Seite 4 von 5

Materialnummer: 1341.002.074
Bildtafel: 068.43.43-1

16 S 1820 TO / KAMAZ PUBLIC JOINT STOCK
COMPANY
DECKEL

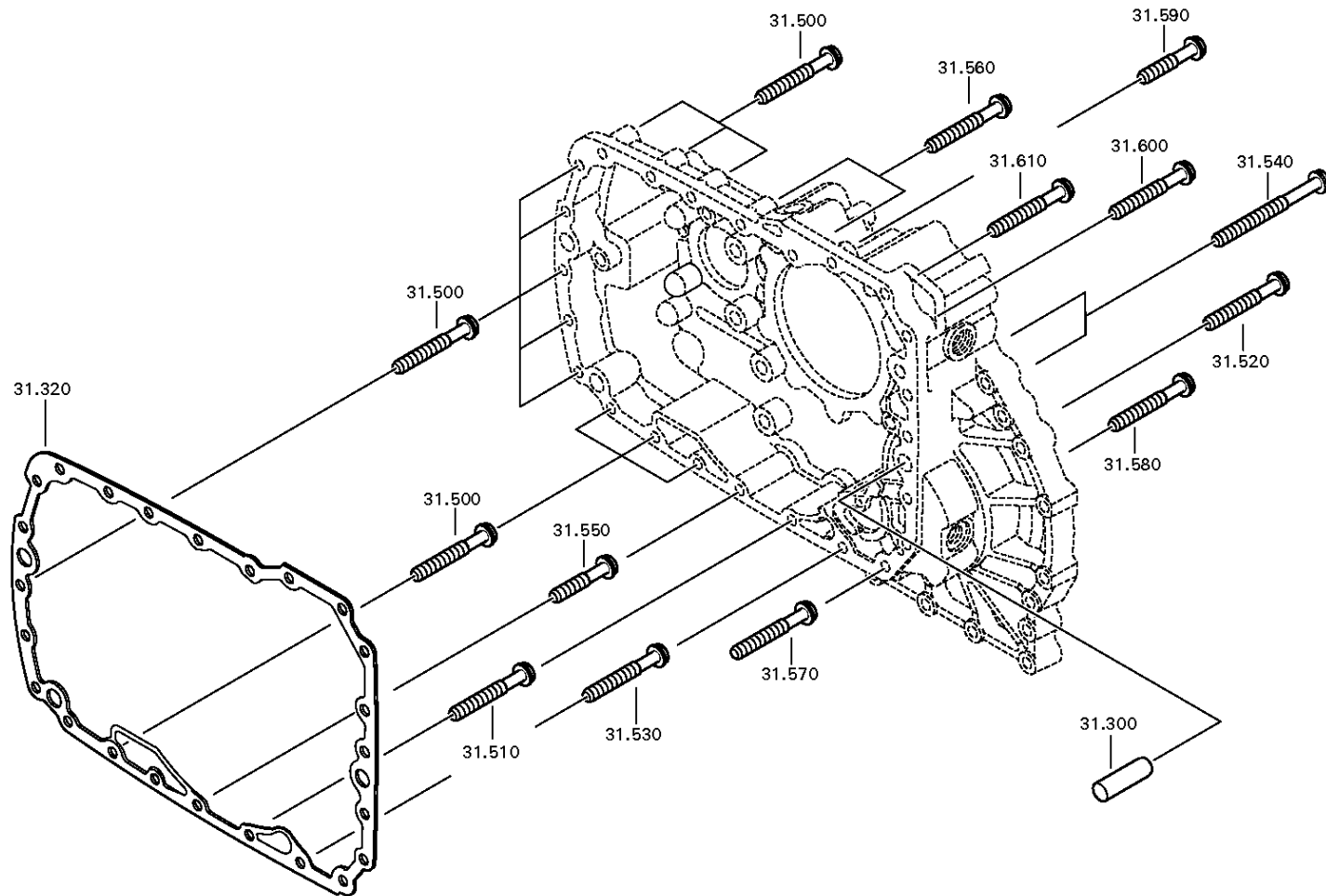


GP-GEHAEUSE





GP-GEHAEUSE



Stückliste

Seite 1 von 2

Materialnummer: 1341.002.074

Bildtafel: 068.43.21-1

Material-Baugruppen-Nummer: 1315.131.047

16 S 1820 TO / KAMAZ PUBLIC JOINT STOCK

COMPANY



Pos.-Nr.	Material-Nr.	Kundenmaterial-Nr.	Benennung	Menge	ME	Änd.-Nr.	Techn. Info.	Gewicht	Rep.-Kit	Alternativmaterial
10	1315.301.224		GEHAEUSE	1			ENTHALT.IN 1315 301 222(0)	0,000		
20	---		VERSCHLSCHR	1		Z00010112111	60N.M*DICHTRING M24X1,5	0,000		
---	0636.304.088		VERSCHLSCHR	1		Z00010112110	M24X1,5	0,000		
---	0730.008.637		DICHTRING	1		Z00010112110	A24X29	0,000		
50	0750.116.394		KUGELLAGER	1		C01007214E10		0,000		
80	1315.331.001		DICHTUNG	1		C01005350C10		0,000		
90	1315.231.004		DECKEL	1			KPL.	0,000		
/120	0750.111.341		WELLENDICHTRING	1			105X130X12	0,000		
120	0636.016.405		6KTSCHRAUBE	9		Z00007060111	M10X60	0,000		
140	---		VERSCHLSCHR	1		C01004359F10	15N.M*DICHTRING M10X1	0,000		
---	0636.100.793		VERSCHLSCHR	1		Z00010111613	M10X1	0,000		
---	0730.008.055		DICHTRING	1			A10X14	0,000		
160	1328.301.170		DECKEL	1		Z00008068010		0,000		
170	1238.308.201		DICHTUNG	1			ENTHALT.IN 1238 308 202(2)	0,000		
180	0636.016.406		6KTSCHRAUBE	4		Z00007061014	M12X25	0,000		
200	1296.301.008		SPRITZROHR	1				0,000		
240	1315.334.039		SCHALTSCHWINGE	1				0,000		
260	---		GELENKSCHRAUBE	1		Z00004075611	O.SCHEIBE M24X1,5 SK6	0,000		
---	1315.334.074		GELENKSCHRAUBE	1		Z00004075610		0,000		
270	---		GELENKSCHRAUBE	1		Z00004075611	O.SCHEIBE M24X1,5 SK6	0,000		
---	1315.334.074		GELENKSCHRAUBE	1		Z00004075610		0,000		
300	0731.201.563		ZYLINDERSTIFT	3				0,000		
320	1316.301.042		DICHTUNG	1				0,000		
340	1315.301.118		ZWISCHENPLATTE	1			ENTHALT.IN 1315 301 144(0)	0,000		
360	1316.301.042		DICHTUNG	1				0,000		

Stückliste

Seite 2 von 2

Materialnummer: 1341.002.074

Bildtafel: 068.43.21-1

Material-Baugruppen-Nummer: 1315.131.047

16 S 1820 TO / KAMAZ PUBLIC JOINT STOCK

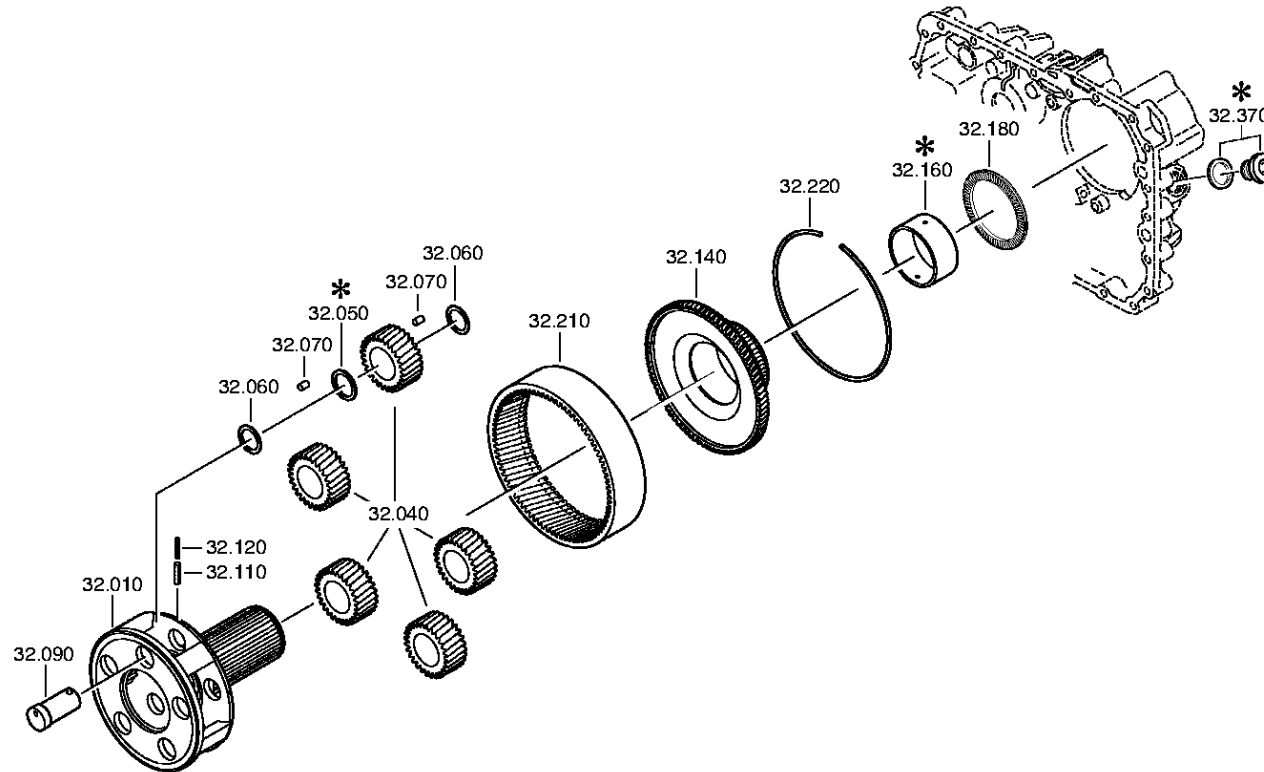
COMPANY



Pos.-Nr.	Material-Nr.	Kundenmaterial-Nr.	Benennung	Menge	ME	Änd.-Nr.	Techn. Info.	Gewicht	Rep.-Kit	Alternativmaterial
420	---		VERSCHLSCHR	1		Z00010111513	35N.M*DICHTRING M18X1,5	0,000		
---	0636.100.791		VERSCHLSCHR	1		Z00010111521	M18X1,5	0,000		
---	0634.801.062		DICHTRING	1		Z00010111521	18X24	0,001		
450	---		IMPULSGEBER	1		Z00004287211	35N.M*FLAE.DICHTG* BAJONETT*L=90,0* SCHUTZKAPPE	0,000		
---	0501.210.859		IMPULSGEBER	1		Z00004287210		0,000		
---	0666.790.033		FLAECHENDICHT	1		Z00004287210		0,310		
---	0700.300.427		SCHUTZKAPPE	1		Z00004287210		0,005		
500	0736.300.123		6KTSCHRAUBE	11			M10X70 M10X70	0,000		
510	0736.300.123		6KTSCHRAUBE	1			M10X70 M10X70	0,000		
520	0736.300.123		6KTSCHRAUBE	1			M10X70 M10X70	0,000		
530	0736.300.123		6KTSCHRAUBE	1			M10X70 M10X70	0,000		
540	0736.300.122		6KTSCHRAUBE	2		Z00009403110	M10X110 M10X110	0,000		
550	0736.300.134		6KTSCHRAUBE	1		Z00011103210	M10X45 M10X45	0,000		
560	0736.300.123		6KTSCHRAUBE	2			M10X70 M10X70	0,000		
570	0736.300.123		6KTSCHRAUBE	1			M10X70 M10X70	0,000		
580	0736.300.123		6KTSCHRAUBE	1			M10X70 M10X70	0,000		
590	0736.300.134		6KTSCHRAUBE	1		Z00011103210	M10X45 M10X45	0,000		
600	0736.300.123		6KTSCHRAUBE	1			M10X70 M10X70	0,000		
610	0736.300.123		6KTSCHRAUBE	1			M10X70 M10X70	0,000		



PLANETENTRIEB



Bildtafel

Seite 2 von 2

Materialnummer: 1341.002.074

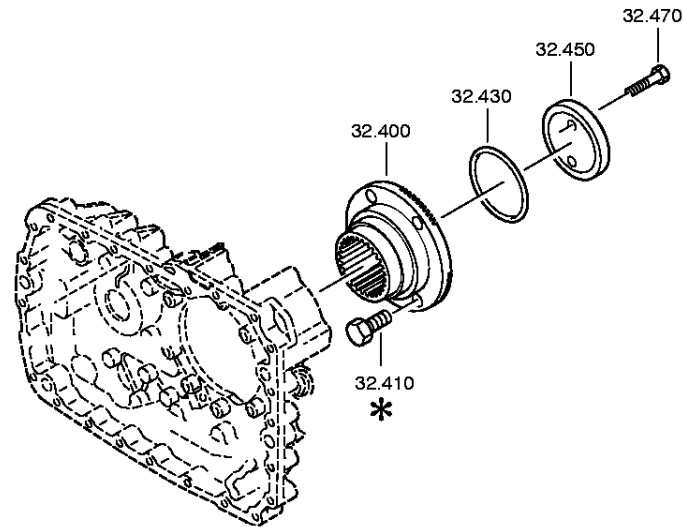
Bildtafel: 068.44.41-1

PLANETENTRIEB

16 S 1820 TO / KAMAZ PUBLIC JOINT STOCK

COMPANY

PLANETENTRIEB



Stückliste

Seite 1 von 1

Materialnummer: 1341.002.074

Bildtafel: 068.44.07-1

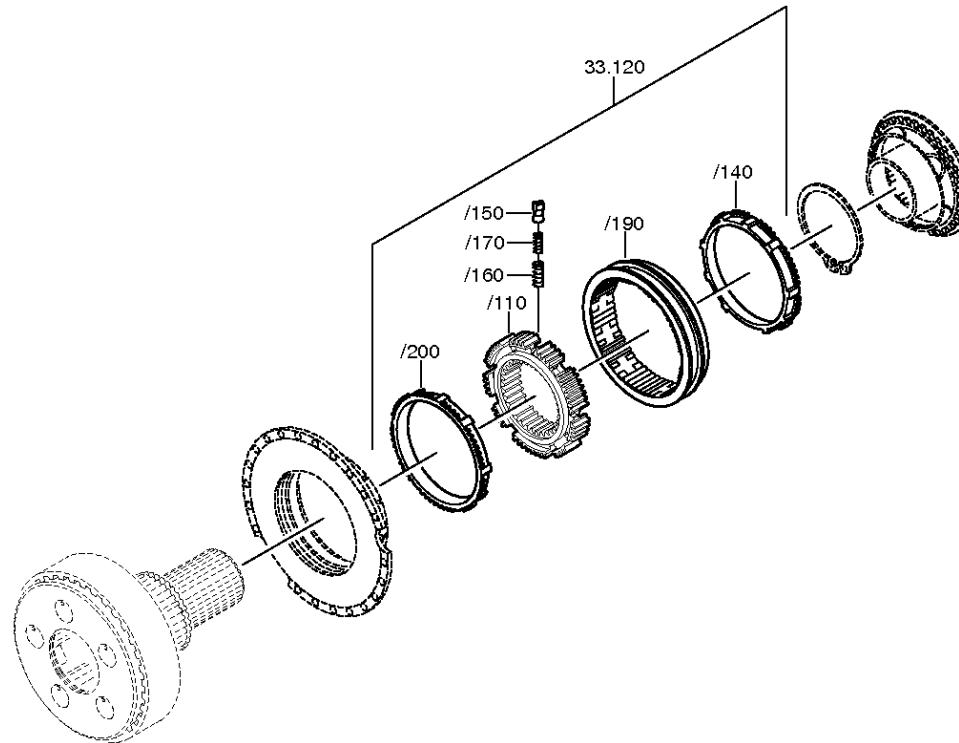
Material-Baugruppen-Nummer: 1315.132.015

16 S 1820 TO / KAMAZ PUBLIC JOINT STOCK

COMPANY



Pos.-Nr.	Material-Nr.	Kundenmaterial-Nr.	Benennung	Menge	ME	Änd.-Nr.	Techn. Info.	Gewicht	Rep.-Kit	Alternativmaterial
10	1315.232.027		PLANETENTRAEGER	1		Z00014438011		0,000		
40	1315.232.010		PLANETENRADSATZ	1			KPL.	0,000		
60	0730.107.168		ZWISCHENSCHLEIFE	15			A=1,00 IN 0730 105 951(2)	0,000		
70	0750.119.116		ROLLE	140			10,0X16,8	0,010		
90	1315.332.091		PLANETENBOLZEN	5		Z00014438011		0,000		
110	0631.329.147		SPANNSTIFT	5		Z00014438011	6X26	0,000		
120	0631.329.261		SPANNSTIFT	5		Z00014438011	3,5X26	0,000		
140	1316.332.130		HOHLRADTRAEGER	1		C01007305F10		0,000		
160	1316.333.014		ZWISCHENRING	1				0,000		
180	0735.298.169		AXIALNADELLAGER	1			104,5X128,4X10,0 FA.INA	0,000		
210	1315.332.041		HOHLRAD	1			IN 1316 332 055(1)	0,000		
220	0730.513.583		SICHERUNGSDRAHT	1			A=3,20 IN 0730 505 052(2)	0,000		
400	1297.333.110		ABTRIEBSFLANSCH	1			ENTHALT.IN 1314 332 007(0)	0,000		
410	---		6KTSCHRAUBE	4			SCHUTZKAPPE M14X1,5X50	0,000		
---	0636.100.202		6KTSCHRAUBE	4			M14X1,5X50	0,000		
---	1315.332.067		SCHUTZKAPPE	4				0,000		
430	0634.313.805		O-RING	1		C01007959910	82X4	0,000		
450	1312.332.028		SCHEIBE	1				0,000		
470	0636.011.777		6KTSCHRAUBE	2		Z00007292012	M12X60	0,000		



Stückliste

Seite 1 von 1

Materialnummer: 1341.002.074

Bildtafel: 068.45.04-1

Material-Baugruppen-Nummer: 1316.133.008

16 S 1820 TO / KAMAZ PUBLIC JOINT STOCK

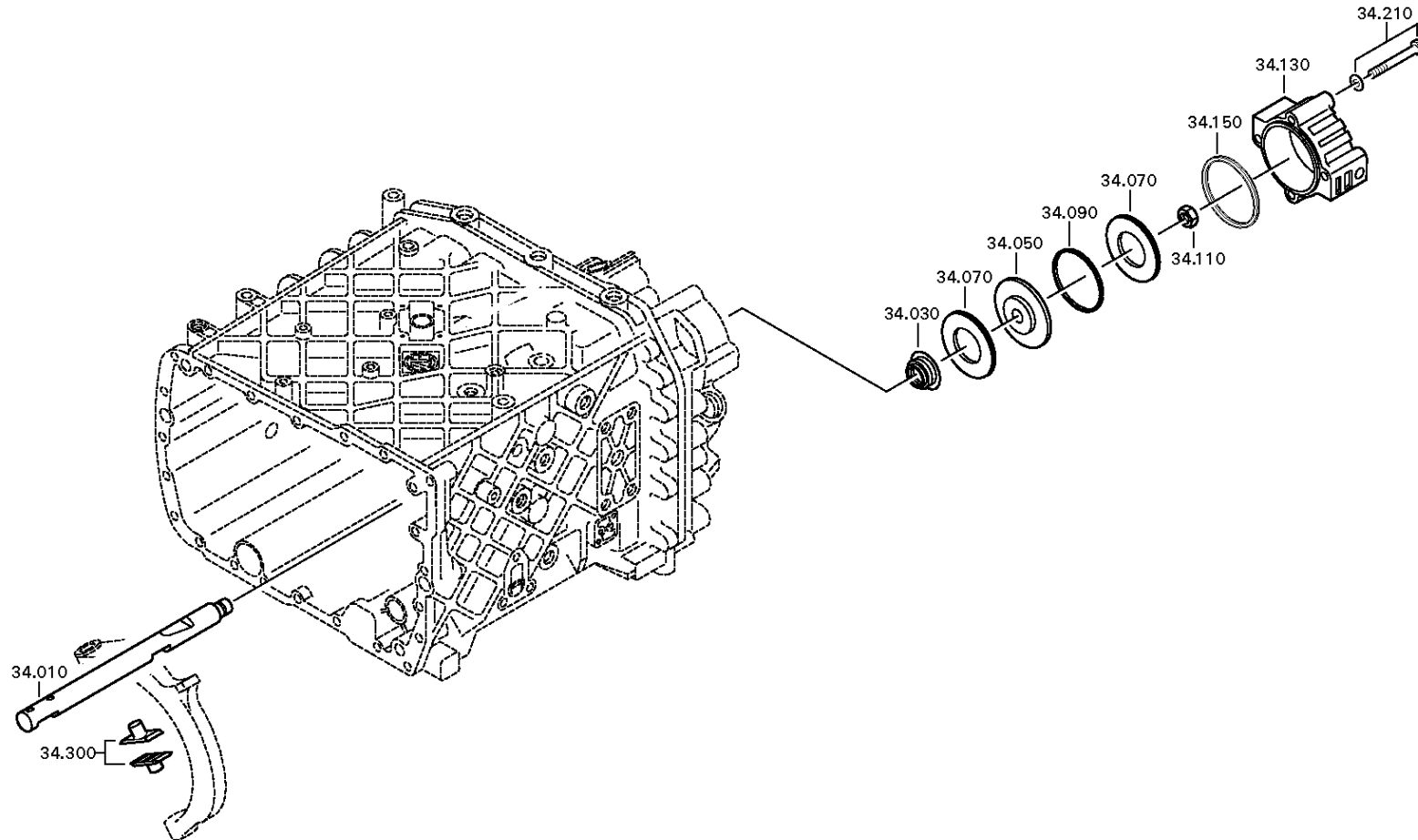
COMPANY



Pos.-Nr.	Material-Nr.	Kundenmaterial-Nr.	Benennung	Menge	ME	Änd.-Nr.	Techn. Info.	Gewicht	Rep.-Kit	Alternativmaterial
80	1296.333.046		KUPPLGSSCHEIBE	1			ENTHALT.IN 1296 333 051(1)	0,000		
110	1296.333.050		KUPPLGSKOERPER	1		C01002627A10	ENTHALT.IN 1296.333. 053(1)	0,000		
120	1316.233.022		SYNCHRONISIERG	1			KPL.PROFIL 80GV-GP 90SV-GP	0,000		
/110	1313.333.001		SYNCHRONKOERPER	1			ENTHALT.IN 1296 333 014(1)	0,000		
/140	1296.333.045		SYNCHRONRING	1				0,000		
/150	1240.304.278		DRUCKSTUECK	9				0,000		
/160	0732.040.385		DRUCKFEDER	9				0,000		
/170	0732.040.386		DRUCKFEDER	9				0,000		
/190	1316.333.034		SCHIEBEMUFFE	1		C01007317F10	ZF-B 165/74 GP	0,000		
/200	1296.333.045		SYNCHRONRING	1				0,000		
130	0630.501.175		SICHERUNGSRING	1		Z00006943010	125X3,7	0,000		
260	1316.233.029		KUPPLGSKOERPER	1		C01007305F10	KPL. ZF-B 165/74	0,000		

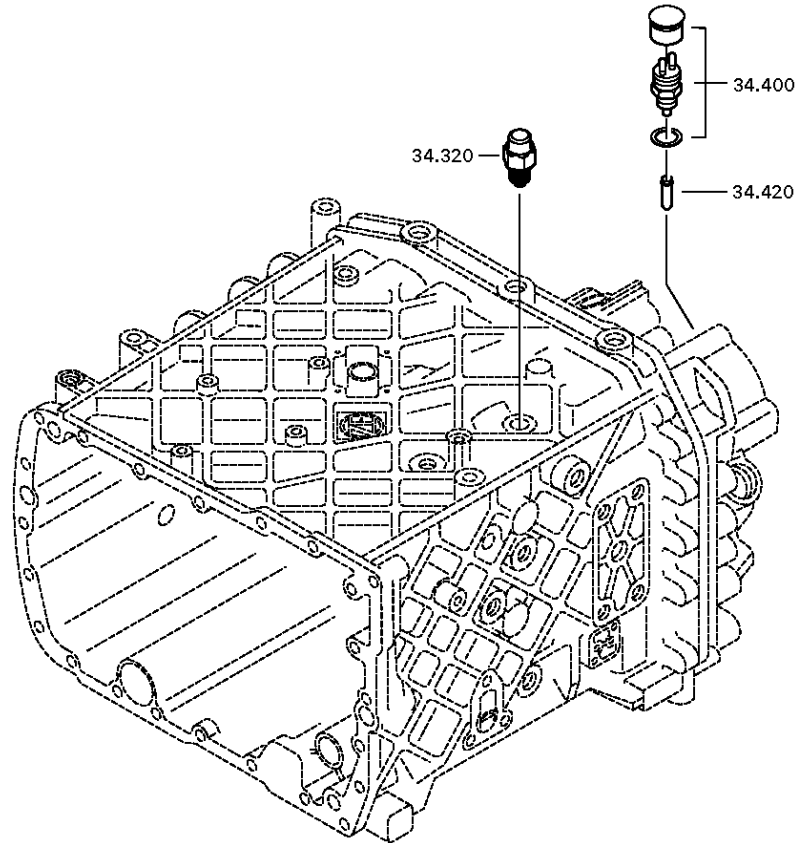


GP-SCHALTUNG





GP-SCHALTUNG



Stückliste

Seite 1 von 1

Materialnummer: 1341.002.074

Bildtafel: 068.46.03-1

Material-Baugruppen-Nummer: 1315.134.015

16 S 1820 TO / KAMAZ PUBLIC JOINT STOCK

COMPANY



Pos.-Nr.	Material-Nr.	Kundenmaterial-Nr.	Benennung	Menge	ME	Änd.-Nr.	Techn. Info.	Gewicht	Rep.-Kit	Alternativmaterial
10	1315.334.071		SCHALTSCHIENE	1				0,000		
30	0750.112.253		HUTMANSCHETTE	1			25X40X15	0,000		
50	---		KOLBEN	1			GP	0,000		
---	1315.334.034		KOLBEN	1			ENTHALT.IN 1315 334 040(2)	0,000		
---	1315.334.063		KOLBEN	1				0,000		
70	0734.307.294		DICHTRING	2			49X91X7,4 FA.KACO	0,000		
90	0750.112.066		FUEHRUNGSRING	1				0,000		
110	0737.300.037		SICHERGSMUTTER	1		Z00008929010	MS16X1,5	0,000		
130	1315.334.069		ZYLINDER	1				0,000		
150	0501.317.536		PROFILDICHTRING	1				0,000		
210	---		6KTSCHRAUBE	4		Z00007349210	M10X90	0,000		
---	0636.015.688		6KTSCHRAUBE	4		Z00007349212	M10X90	0,000		
---	0630.100.294		SCHEIBE	4		Z00007158111		0,000		
300	1296.334.004		GLEITSTEIN	2				0,000		
320	---		RIEGELANSCHLAG	1			145N*50N.M	0,000		
---	1324.207.035		RIEGELANSCHLAG	1			KPL. *145 N	0,000		
---	0730.008.604		DICHTRING	1				0,000		
400	---		SCHALTER	1		Z00004287211	SCHL*45N.M* DICHTRING* BAJONETT* SCHUTZKAPPE	0,000		
---	0501.210.058		SCHALTER	1			KPL.	0,000		
---	0634.801.062		DICHTRING	1			18X24	0,001		
---	0700.300.427		SCHUTZKAPPE	1				0,005		
420	1295.212.006		STIFT	1			KPL.	0,000		

Bildtafel

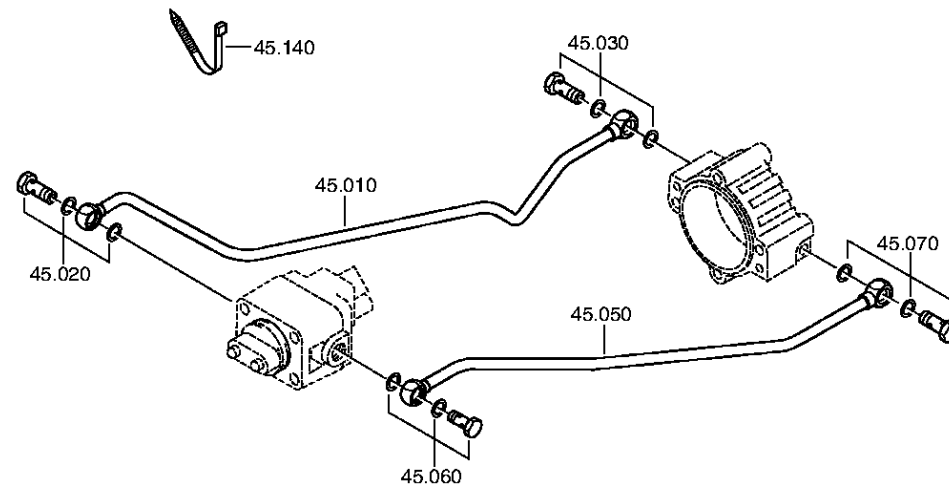
Seite 1 von 1

Materialnummer: 1341.002.074
Bildtafel: 068.57.04-1

16 S 1820 TO / KAMAZ PUBLIC JOINT STOCK
COMPANY
GRUPPENSCHALTG



Material-Baugruppen-Nummer: 1315.145.004



Stückliste

Seite 1 von 1

Materialnummer: 1341.002.074

Bildtafel: 068.57.04-1

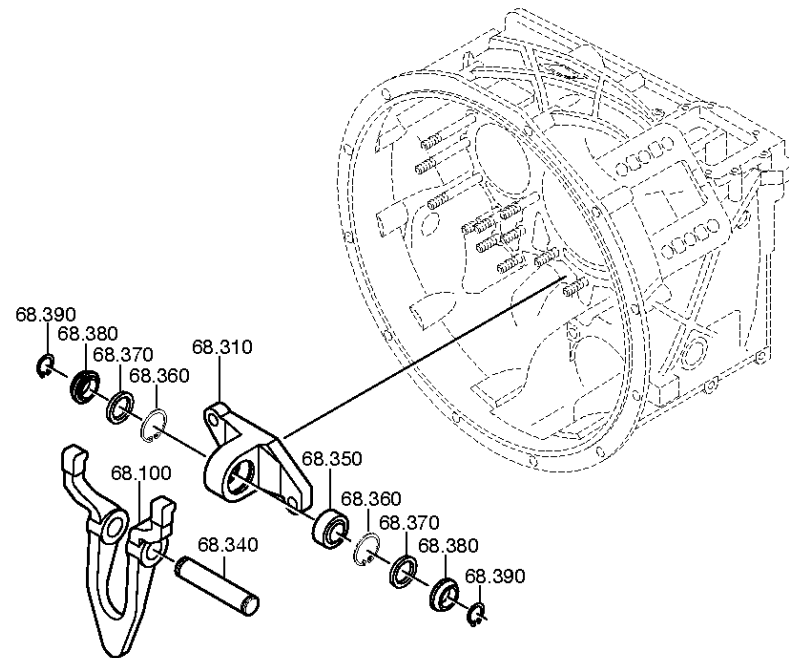
Material-Baugruppen-Nummer: 1315.145.004

16 S 1820 TO / KAMAZ PUBLIC JOINT STOCK

COMPANY



Pos.-Nr.	Material-Nr.	Kundenmaterial-Nr.	Benennung	Menge	ME	Änd.-Nr.	Techn. Info.	Gewicht	Rep.-Kit	Alternativmaterial
10	1315.245.016		ROHRLEITUNG	1		C01003833B10	KPL.GP RE*L=515MM* 12X1,5	0,000		
20	---		HOHLSCHRAUBE	1		Z00010274511	M14X1,5	0,000		
---	0737.300.061		HOHLSCHRAUBE	1		Z00012473710	M14X1,5	0,000		
---	0634.801.217		DICHTRING	1		Z00010274513	14X20	0,000		
30	---		HOHLSCHRAUBE	1		Z00010274511	M14X1,5	0,000		
---	0737.300.061		HOHLSCHRAUBE	1		Z00012473710	M14X1,5	0,000		
---	0634.801.217		DICHTRING	1		Z00010274513	14X20	0,000		
50	1315.245.017		ROHRLEITUNG	1		C01003833B10	KPL.GP LI*L=532MM* 12X1,5	0,000		
60	---		HOHLSCHRAUBE	1		Z00010274511	M14X1,5	0,000		
---	0737.300.061		HOHLSCHRAUBE	1		Z00012473710	M14X1,5	0,000		
---	0634.801.217		DICHTRING	1		Z00010274513	14X20	0,000		
70	---		HOHLSCHRAUBE	1		Z00010274511	M14X1,5	0,000		
---	0737.300.061		HOHLSCHRAUBE	1		Z00012473710	M14X1,5	0,000		
---	0634.801.217		DICHTRING	1		Z00010274513	14X20	0,000		
140	0659.160.081		KABELBINDER	1		C01006654E10	4,7X210	0,000		



Bildtafel

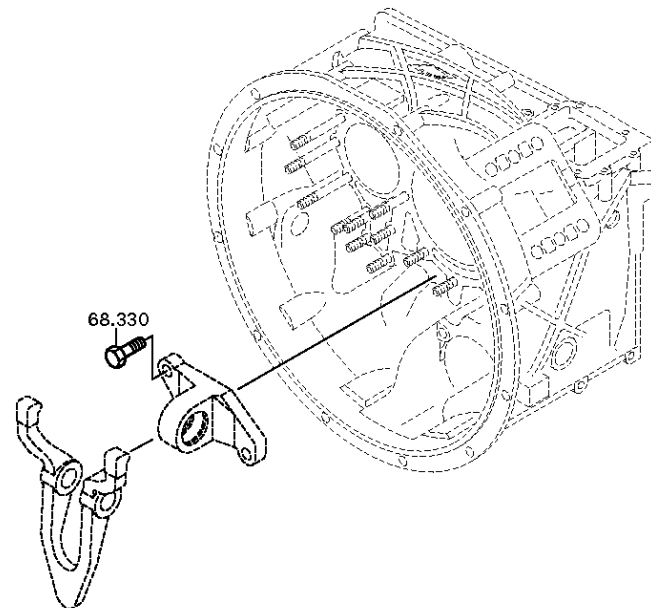
Seite 2 von 3

Materialnummer: 1341.002.074
Bildtafel: 068.93.27-1

16 S 1820 TO / KAMAZ PUBLIC JOINT STOCK
COMPANY
KUPPLAUSRUECKG



KUPPLAUSRUECKG



Bildtafel

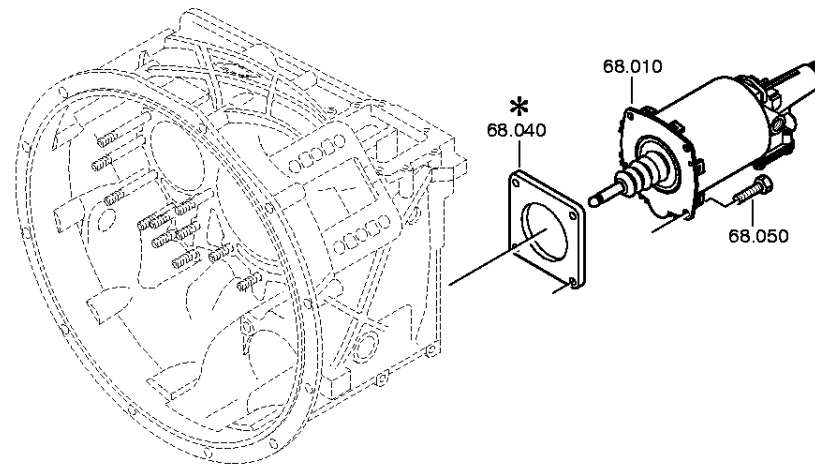
Seite 3 von 3

Materialnummer: 1341.002.074
Bildtafel: 068.93.63-1

16 S 1820 TO / KAMAZ PUBLIC JOINT STOCK
COMPANY
KUPPLAUSRUECKG



KUPPLAUSRUECKG



Stückliste

Seite 1 von 1

Materialnummer: 1341.002.074

Bildtafel: 068.93.07

Material-Baugruppen-Nummer: 1315.168.019

16 S 1820 TO / KAMAZ PUBLIC JOINT STOCK

COMPANY



Pos.-Nr.	Material-Nr.	Kundenmaterial-Nr.	Benennung	Menge	ME	Änd.-Nr.	Techn. Info.	Gewicht	Rep.-Kit	Alternativmaterial
10	0501.006.570		KUPPLZYLINDER	1		C01007378A10		0,000		
50	0636.016.412		6KTSCHRAUBE	4			M8X22	0,000		
100	1315.268.017		AUSRUECKGABEL	1			KPL.AUSR- GELENKLAG*SW=78	0,000		
310	1315.306.080		LAGERBOCK	1				0,000		
330	0636.100.727		6KTSCHRAUBE	2		Z00007890911	M12X35	0,000		
340	0731.201.606		BOLZEN	1			ENTHALT.IN 0731 201 607(2)	0,000		
350	0635.285.037		GELENKLAGER	1				0,000		
360	0630.502.023		SICHERUNGSRING	2			42X1,75	0,010		
370	0501.315.198		DICHTRING	2				0,000		
380	6060.306.087		DICHTSCHEIBE	2				0,000		
390	0630.501.020		SICHERUNGSRING	2			25X1,2	1,800		