



# Ersatzteilkatalog

16 S 221

IVECO

Materialnummer: 1316.051.905

ZF Friedrichshafen AG

Hauptverwaltung

80038 Friedrichshafen

Deutschland

Telefon: +49 7541 77-0

Telefax: +49 7541 77-908000

[www.zf.com](http://www.zf.com)

zuständiges Werk:

Friedrichshafen

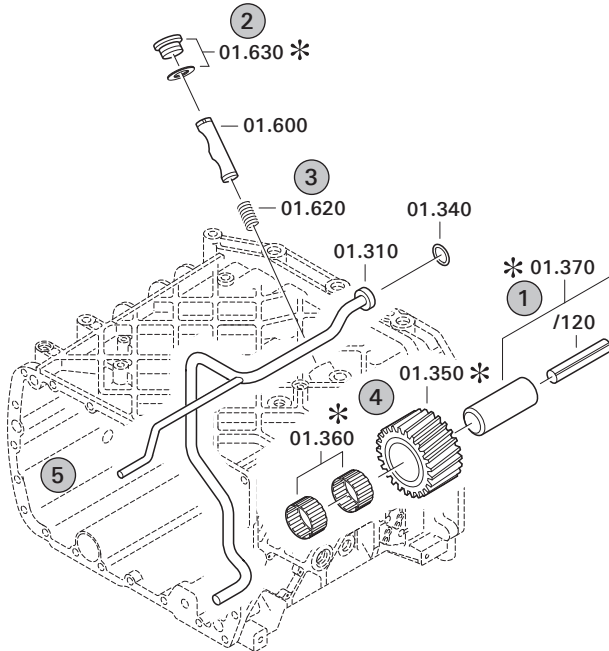
# Hinweise zum Ersatzteilkatalog



## Aufbau eines Ersatzteilkataloges

- Deckblatt
- Technisches Deckblatt (bei SDM Ausdruck)
- Bildtafelübersicht
- Bildtafel
- zugehörige Stückliste
- nächste Bildtafel
- zugehörige Stückliste
- ...

## Bildtafel und Stückliste



## Bildtafelübersicht

| Bildtafel<br>Figure | Sachnummer<br>Product number | Benennung<br>(Description) | Technische Info<br>Technical info | Description<br>(Benennung) | Menge<br>Quantity | Einheit<br>Unit |
|---------------------|------------------------------|----------------------------|-----------------------------------|----------------------------|-------------------|-----------------|
| 068.08.17           | 1316.170.001                 | AUSLEGER                   | WL                                | SHIFT TURRET               | 1                 | Stk             |
| 068.08.06           | 1316.170.031                 | DECKEL                     | WL*H-H *VM                        | COVER                      | 1                 | Stk             |
| 068.08.14           | 1316.170.808                 | DECKEL                     | WL*AUSL+GEH*H-H*HF160N            | COVER                      | 1                 | Stk             |
| 08                  | 1316.170.441                 | ANSCHLUSSTEILE             | WL*NG-VORB*RG-SCHL*168N *BAJONETT | CONNECTING PARTS           | 1                 | Stk             |

eine "Lücke" bedeutet, dass es für diese Baugruppe keine eigene Bildtafel gibt  
die Teile dieser Baugruppe sind auf den Bildtafeln mit derselben Mittelnummer dargestellt

### 1 Positionen mit Unterpositionen

| Pos.  | Sachnummer<br>Product number | Benennung<br>(Description) | Technische Info<br>Technical info | Description<br>(Benennung) | Menge<br>Quantity | Einheit<br>Unit |
|-------|------------------------------|----------------------------|-----------------------------------|----------------------------|-------------------|-----------------|
| 0370  | 1315.201.054                 | RUECKLAUFBOLZEN            | KPL.16S151*SG*L= 79               | REV.IDLER SHAFT            | 1                 | Stk             |
| /0120 | 0631.329.293                 | SPANNSTIFT                 |                                   | SLOT. PIN                  | 1                 | Stk             |

Positionen mit "/" sind die einzelnen Positionen einer Komplettierung  
siehe Beispiel: Position 0370 enthält einen Spannstift, mit der Position /0120

### 2 Normteilkombinationen

| Pos. | Sachnummer<br>Product number | Benennung<br>(Description) | Technische Info<br>Technical info | Description<br>(Benennung) | Menge<br>Quantity | Einheit<br>Unit |
|------|------------------------------|----------------------------|-----------------------------------|----------------------------|-------------------|-----------------|
| 0630 |                              | VERSCHL.SCHR.              |                                   | SCREW PLUG                 | 1                 | Stk             |
|      | 0636.302.067                 | VERSCHL.SCHR.              |                                   | SCREW PLUG                 | 1                 | Stk             |
|      | 0634.801.249                 | DICHTRING                  | A 26 X 31                         | SEALING RING               | 1                 | Stk             |

in der Stückliste werden die Bestandteile der Normteilkombination angezeigt

### 3 Darstellung Positionsnummer auf der Bildtafel und in der Stückliste

01.620 - auf der Bildtafel Die 01 bezieht sich auf die Baugruppe, in der die Position sich befindet. Sie wird aus programmtechnischen Gründen in der Bildtafel angezeigt.

0620 - in der Stückliste

| Pos. | Sachnummer<br>Product number | Benennung<br>(Description) | Technische Info<br>Technical info | Description<br>(Benennung) | Menge<br>Quantity | Einheit<br>Unit |
|------|------------------------------|----------------------------|-----------------------------------|----------------------------|-------------------|-----------------|
| 0620 | 0732.040.736                 | DRUCKFEDER                 |                                   | COMPRESSION SPRING         | 1                 | Stk             |

### 4 \*-Positionen

Positionen mit einem \* sind optional, d.h. sie sind nicht zwingend in der Stückliste  
Der folgende Hinweis ist auf den Bildtafeln abgebildet

je nach Stücklistenausführung  
depending on spec. number  
\* suivant la nomenclature  
secondo la distinta base

### 5 Gestrichelt dargestellte Teile

Teile, die auf einer Bildtafel gestrichelt dargestellt werden, dienen lediglich zur Orientierung der anderen Teile



| Pos.-Nr. | Informationen                      | Anderungsnummer |
|----------|------------------------------------|-----------------|
| 001      | Einsatzfall -----                  |                 |
| 002      | Kunde IVECO MAGIRUS AG             |                 |
| 003      | Stadt Ulm                          |                 |
| 004      | DUNS 31-561-9072                   |                 |
| 005      | Fahrzeug- Geraetedaten -----       |                 |
| 006      | Verkaufsbezeichnung SPR            |                 |
| 007      | Hersteller IVECO MAGIRUS AG        |                 |
| 008      | Entwicklungsbezeichnung            |                 |
| 009      | Produktverwendung LKW              |                 |
| 010      | Fahrzeug- Geraetetyp ZUGMASCHINE   |                 |
| 011      | SOP                                |                 |
| 012      | Motordaten                         |                 |
| 013      | Verkaufsbezeichnung 8280TCA        |                 |
| 014      | Hersteller FIAT GES.CO S.P.A       |                 |
| 015      | Hubraum                            |                 |
| 016      | Zylinder                           |                 |
| 017      | Nennleistung 375 kW                |                 |
| 018      | Drez.b.Nennl. 1900 1/min           |                 |
| 019      | Nennmoment 2200 Nm                 |                 |
| 020      | Drez.b.Nennmom. 1100 1/min         |                 |
| 021      | Klassifizierung Einsatzfall -----  |                 |
| 024      | ANZAHL RAEDER GESAMT 6             |                 |
| 025      | ANZAHL RAEDER TREIBEND 4           |                 |
| 026      | DYNAMISCHER REIFENRADIUS 446 mm    |                 |
| 027      | HINTERACHSUEBERSETZUNG 2.93        |                 |
| 028      | HOECHSTGESCHWINDIGKEIT 110 km/h    |                 |
| 031      | ZUL GESAMTGEWICHT SOLO 26 t        |                 |
| 032      | ZUL GESAMTGEWICHT ZUG 60 t         |                 |
| 033      | Produktbeschreibung -----          |                 |
| 034      | EINBAULAGE GETRIEBE LIEGEND LINKS  |                 |
| 035      | ANBAU GETRIEBE ANGEFLANSCHT        |                 |
| 037      | UEBERSETZUNG NIEDRIGSTER GANG 13.8 |                 |



| Pos.-Nr. | Informationen  | Änderungsnummer |
|----------|--|-----------------|
| 038      | UEBERSETZUNG HOECHSTER GANG .84                        |                 |
| 039      | UEBERSETZUNG 1G 13.8                                   |                 |
| 040      | UEBERSETZUNG 2G 11.54                                  |                 |
| 041      | UEBERSETZUNG 3G 9.49                                   |                 |
| 042      | UEBERSETZUNG 4G 7.93                                   |                 |
| 043      | UEBERSETZUNG 5G 6.53                                   |                 |
| 044      | UEBERSETZUNG 6G 5.46                                   |                 |
| 045      | UEBERSETZUNG 7G 4.57                                   |                 |
| 046      | UEBERSETZUNG 8G 3.82                                   |                 |
| 047      | UEBERSETZUNG 9G 3.02                                   |                 |
| 048      | UEBERSETZUNG 10G 2.53                                  |                 |
| 049      | UEBERSETZUNG 11G 2.08                                  |                 |
| 050      | UEBERSETZUNG 12G 1.74                                  |                 |
| 051      | UEBERSETZUNG 13G 1.43                                  |                 |
| 052      | UEBERSETZUNG 14G 1.2                                   |                 |
| 053      | UEBERSETZUNG 15G 1                                     |                 |
| 054      | UEBERSETZUNG 16G .84                                   |                 |
| 055      | UEBERSETZUNG 1G RUECKWAERTS 12.92                      |                 |
| 056      | UEBERSETZUNG 2G RUECKWAERTS 10.8                       |                 |
| 057      | UEBERSETZUNGSREIHE SG                                  |                 |
| 058      | UEBERSETZUNGSREIHE BASIS DG                            |                 |
| 059      | ANZAHL PLANETENRAEDER 5                                |                 |
| 060      | UEBERSETZUNG PLANETENSATZ 4.565                        |                 |
| 061      | AUSF VERZAHNUNG PLANETENSATZ SCHRAEGVERZAHNT           |                 |
| 062      | AUSFUEHRUNG SCHALTUNG DREHWELLE                        |                 |
| 063      | ANBAULAGE SCHALTUNG WAAGRECHT LINKS                    |                 |
| 064      | AUSFUEHRUNG SCHALTBILD H-H                             |                 |
| 065      | AUSF SCHALTUNTERSTUETZUNG SERVO                        |                 |
| 066      | AUSF BETAETIGUNG SCHALTUNG MECHANISCH                  |                 |
| 069      | AUSFUEHRUNG ROHR GP KUNSTSTOFF-FORM-ROHR               |                 |
| 071      | AUSFUEHRUNG ROHR SERVO KUNSTSTOFF-ROHR                 |                 |
| 072      | HINWEIS ZU AUSF SCHALTUNG LUFTABSCHALTUNG:MAGNETVENTIL |                 |



| Pos.-Nr. | Informationen  | Änderungsnummer |
|----------|--|-----------------|
| 073      | AUSF RUECKSCHALTG GASSENSPERRE OHNE                          |                 |
| 074      | AUSFUEHRUNG ROHR GASSENSPERRE OHNE ROHR                      |                 |
| 076      | 1.KUNDENSPEZIFIKATION SCHALTNG MAGNETVENTIL                  |                 |
| 077      | 2.KUNDENSPEZIFIKATION SCHALTNG OHNE                          |                 |
| 078      | D-DROSSEL HAUPTABSCHALTVENTIL 1.55 mm                        |                 |
| 079      | ANZAHL STOESSEL HAUPTABSCHALTV 2                             |                 |
| 080      | POSITION LUFTANSCHLUSS HASV F                                |                 |
| 086      | WAEHLBILDVARIANTE WAEHLBILD 1                                |                 |
| 090      | AUSFUEHRUNG SCHALTKUPPLUNG VOLLSYNCHRONISIERUNG              |                 |
| 091      | AUSFUEHRUNG SYNCHRONISIERUNG 1 1.-4.GANG BK-SYNCHRONISIERUNG |                 |
| 093      | BEZUGSLAENGE ANTRIEBSWELLE 117 mm                            |                 |
| 094      | NORMENART ANTRIEBSWELLE SAE                                  |                 |
| 096      | ANZAHL KEILE ANTRIEBSWELLE 10                                |                 |
| 099      | AUSFUEHRUNG FORM ANTRIEBSWELLE C                             |                 |
| 100      | NENNDURCHMESSER ANTRIEBSWELLE 2 in                           |                 |
| 102      | D-ZAPFEN ANTRIEBSWELLE 25 mm                                 |                 |
| 103      | PASSUNGSART ZAPFEN ANTR.WELLE F7                             |                 |
| 104      | AUSF LAGER ZAPFEN ANTR.WELLE KEGELROLLE                      |                 |
| 105      | LAENGE ANTRIEBSWELLE 403.5 mm                                |                 |
| 106      | D-SCHAFT ANTRIEBSWELLE 50.3 mm                               |                 |
| 107      | LAENGE PROFIL ANTRIEBSWELLE 120 mm                           |                 |
| 108      | BUCHSENVARIANTE ANTRIEBSWELLE OHNE                           |                 |
| 109      | AUSF LAGERUNG KONSTANTE 1 GL                                 |                 |
| 110      | D-LAGER ANTRIEBSWELLE 99.916 mm                              |                 |
| 111      | PASSUNGSART LAGER ANTR.WELLE H5                              |                 |
| 113      | AUSF ANSCHLUSS KUPPL.GEHAEUSE SAE 1                          |                 |
| 114      | ZENTRIER-D GEH-MOTORANSCHLUSS 511.175 mm                     |                 |
| 115      | ANZAHL BOHRUNGEN MOTORANSCHL 12                              |                 |
| 116      | D-BOHRUNG MOTORANSCHLUSS 11 mm                               |                 |
| 118      | AUSFUEHRUNG KUPPLUNGSGEHAEUSE INTEGRIERT                     |                 |
| 119      | AUSFUEHRUNG LAGER ABTRIEB NORMALLAGERUNG                     |                 |
| 120      | AUSFUEHRUNG MOTORANSCHLUSS NICHT WATFAEHIG                   |                 |



| Pos.-Nr. | Informationen                               | Änderungsnummer |
|----------|---|-----------------|
| 121      | LAGE ANFL.FLAECHE GEHAEUSE2 OHNE            |                 |
| 122      | LAENGE SPANNLAPPEN RE MOTANSCH 292 mm       |                 |
| 129      | BEZUGSLAENGE AUSRUECKLAGERFL -3 mm          |                 |
| 130      | DURCHMESSER AUSRUECKFLANSCH 62.611 mm       |                 |
| 132      | D-LAGERBUCHSE AUSRUECKUNG LI 35 mm          |                 |
| 135      | MONTAGEPOSITION KUPPL.ZYLINDER 6            |                 |
| 136      | D-AUSSEN ABTRIEBSFLANSCH HA 180 mm          |                 |
| 137      | ANZAHL BOHRUNGEN ABTR.FL HA1 4              |                 |
| 139      | D-BOHRUNG ABTRIEBSFLANSCH HA 15 mm          |                 |
| 144      | BEZUGSLAENGE ABTR.FLANSCH HA 211.5 mm       |                 |
| 151      | MASS AUSLEGERABSTAND 300 mm                 |                 |
| 152      | MESSTELLE AUSLEGERABSTAND SCHALTHEBELANLAGE |                 |
| 161      | SCHALTHEBELVERBINDUNG RAENDEL               |                 |
| 175      | FEDERANORDNUNG Q1                           |                 |
| 176      | FEDERKRAFT RIEGELANSCHLAG RG 90 N           |                 |
| 179      | HOECKERFEDERKRAFT AUSSEN 120 N              |                 |
| 183      | WAEHLFEDERKRAFT AUSSEN 50 N                 |                 |
| 186      | FEDERKRAFT AUSSEN RASTE NG 200 N            |                 |
| 188      | ANORDNUNG RASTENHEBELAUSFUEHRG A            |                 |
| 195      | SCHALTER RG y                               |                 |
| 196      | AUSFUEHRUNG RG-SCHALTER SCHLIESSER          |                 |
| 197      | AUSF ANSCHLUSS RG-SCHALTER DIN BAJONETT     |                 |
| 198      | CODIERUNG SCHALTER RG A1                    |                 |
| 199      | SCHUTZKAPPE RG-SCHALTER y                   |                 |
| 201      | HINWEIS ZU RG-SCHALTER SCHALTWELLE          |                 |
| 202      | SCHALTER NG y                               |                 |
| 203      | AUSFUEHRUNG NG-SCHALTER OEFFNER             |                 |
| 204      | AUSF ANSCHLUSS NG-SCHALTER DIN BAJONETT     |                 |
| 205      | CODIERUNG SCHALTER NG A1                    |                 |
| 206      | SCHUTZKAPPE NG-SCHALTER y                   |                 |
| 228      | FUNKTION GP-SCHALTER GP                     |                 |
| 229      | AUSFUEHRUNG GP-SCHALTER SCHLIESSER          |                 |



| Pos.-Nr. | Informationen                                    | Änderungsnummer |
|----------|--|-----------------|
| 230      | AUSF ANSCHLUSS GP-SCHALTER DIN BAJONETT          |                 |
| 232      | SCHUTZKAPPE GP-SCHALTER y                        |                 |
| 239      | FUNKTION GV-SCHALTER GV                          |                 |
| 240      | AUSFUEHRUNG GV-SCHALTER VORBEREITET              |                 |
| 243      | SCHUTZKAPPE GV-SCHALTER n                        |                 |
| 318      | ANBAULAGE WAERMETAUSCHER VORNE LINKS VORBEREITET |                 |
| 320      | AUSFUEHRUNG GETR.ENTLUEFTUNG ENTLUEFTER          |                 |
| 343      | AUSF IMPULSGEBER SFA H68 OHNE                    |                 |
| 347      | SCHUTZKAPPE IMP.GEBER SFA H68 n                  |                 |
| 348      | IMPULSZAHL IMP.GEBER SFA H68 6 IMP/U             |                 |
| 353      | AUSF IMPULSGEBER GETRIEBE H70 OHNE               |                 |
| 357      | SCHUTZKAPPE IMP.GEBER GETR H70 n                 |                 |
| 358      | IMPULSZAHL IMP.GEBER GETR H70 6 IMP/U            |                 |
| 359      | MONTAGEPOSITION IMP.GEBER H70 1                  |                 |
| 360      | HINWEIS MONT.POS IMP.GEBER H70 EINBAU-ZEICHNUNG  |                 |
| 375      | LAGE OELEINFUELLUNG GEHAEUSE LINKS+RECHTS        |                 |
| 376      | HINWEIS ZU OELBEFUELLUNG EINFUELL UEBERLAUF      |                 |
| 377      | OELMENGE GETRIEBE 13 dm3                         |                 |
| 378      | OELBEFUELLUNGSVARIANTE AB WERK                   |                 |
| 379      | OELSORTE ZULAESSIG NACH TE-ML02                  |                 |
| 380      | OELKLASSE ERSTBEFUELLUNG H                       |                 |
| 381      | CODIERUNG AUSSENKONSERVIERUNG KA1                |                 |
| 382      | UMFANG AUSSENKONSERVIERUNG T                     |                 |
| 383      | CODIERUNG INNENKONSERVIERUNG KI1                 |                 |
| 384      | KONSERVIERUNGSVORSCHRIFT ZFN 916                 |                 |
| 386      | FARBE SCHWARZGRAU                                |                 |
| 387      | FARBKLASSIFIZIERUNG NACH RAL 7021                |                 |
| 389      | HINWEIS ZU LACKIERUNG VORSCHRIFT                 |                 |
| 390      | Dokumente -----                                  |                 |
| 391      | SCHALTGETRIEBE Zeichnung 1316.051.550            |                 |
| 392      | KUPPL.ANSCHLUSS Zeichnung 1316.101.035           |                 |
| 393      | 16-GANG-GETR. Zeichnung 1316.655.025             |                 |



| Pos.-Nr. | Informationen             | Änderungsnummer |
|----------|---------------------------|-----------------|
| 394      | Fremdnummer -----         |                 |
| 395      | IVECO MAGIRUS AG 41271566 |                 |



# Baugruppenübersicht

Seite 1 von 2

Materialnummer: 1316.051.905

16 S 221 / IVECO



| Bildtafel   | Pos.-Nr. | Material-Nr. | Benennung       | Menge | Änd.-Nr. | Techn. Info. |
|-------------|----------|--------------|-----------------|-------|----------|--------------|
| 068.01.05-1 | 110      | 1316.101.103 | GETRGEHAEUSE    | 1     |          |              |
| 068.01.58-1 | 120      | 1316.101.957 | GETRGEHAEUSE    | 1     |          |              |
| 068.02.57-1 | 140      | 1315.102.415 | ANSCHLUSSPLATTE | 1     |          |              |
| 068.02.82-1 | 150      | 1315.102.811 | ANTRIEBSWELLE   | 1     |          |              |
| 068.02.02-1 | 910      | 1316.102.059 | ANTRIEBSWELLE   | 1     |          |              |
| 068.03.80-1 | 180      | 1316.103.803 | VORGELEGEWELLE  | 1     |          |              |
| 068.03.01-1 | 920      | 1316.103.013 | VORGELEGEWELLE  | 1     |          |              |
| 068.04.13-1 | 930      | 1316.104.039 | HAUPTWELLE      | 1     |          |              |
| 068.06.01-1 | 230      | 1316.106.008 | SCHALTUNG       | 1     |          |              |
| 068.06.43-1 | 234      | 1315.106.422 | ANSCHLUSSTEILE  | 1     |          |              |
| 068.06.80-1 | 238      | 1315.106.800 | SCHALTUNG       | 1     |          |              |
| 068.07.81-1 | 292      | 1316.108.817 | SCHALTGEHAEUSE  | 1     |          |              |
| 068.07.36-1 | 910      | 1316.108.047 | SCHALTGEHAEUSE  | 1     |          |              |
| 068.07.25-1 | 914      | 1316.108.459 | SCHALTWELLE     | 1     |          |              |
| 068.07.55-1 | 924      | 1316.108.026 | RASTIERUNG      | 1     |          |              |
| 068.07.57-1 | 930      | 1316.108.811 | DECKEL          | 1     |          |              |
| 062.08.30-1 | 954      | 1316.171.403 | ABSCHLUSSDECKEL | 1     |          |              |
| 068.08.43-1 | 960      | 1316.171.427 | PNEUSERVOEINH   | 1     |          |              |
| 068.08.94-1 | 964      | 1316.171.831 | ANSCHLUSSTEILE  | 1     |          |              |
| 068.09.01-1 | 934      | 1316.109.022 | ANSCHLUSSTEILE  | 1     |          |              |
| 068.09.11-1 | 940      | 1316.109.419 | ANSCHLUSSTEILE  | 1     |          |              |
| 068.12.08-1 | 918      | 1316.149.422 | FEDERPAKET      | 1     |          |              |
| 068.40.04-1 | 500      | 1316.112.012 | GV-SCHALTUNG    | 1     |          |              |
| 068.40.40-1 | 502      | 1315.112.405 | ANSCHLUSSTEILE  | 1     |          |              |
| 068.43.21-1 | 10       | 1315.131.047 | DECKEL          | 1     |          |              |
| 068.43.06-1 | 20       | 1315.131.050 | GP-GEHAEUSE     | 1     |          |              |
| 068.43.45-1 | 24       | 1315.131.401 | ANSCHLUSSTEILE  | 1     |          |              |
| 068.43.40-1 | 30       | 1315.131.400 | VERSCHLUSSTEILE | 1     |          |              |
| 068.43.80-1 | 512      | 1315.131.805 | GP-GEHAEUSE     | 1     |          |              |
| 068.44.07-1 | 40       | 1316.132.015 | PLANETENTRIEB   | 1     |          |              |
| 068.44.41-1 | 50       | 1316.132.400 | PLANETENTRIEB   | 1     |          |              |
| 068.45.04-1 | 70       | 1316.133.008 | SYNCHRONISIERG  | 1     |          |              |

# Baugruppenübersicht

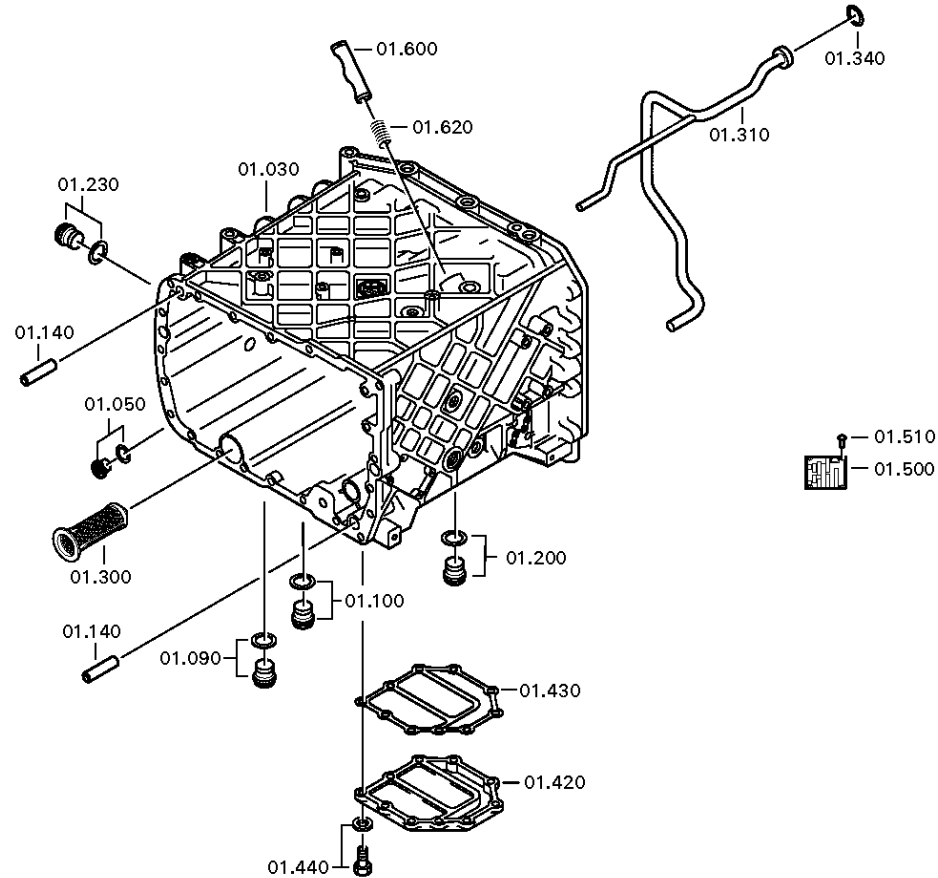
Seite 2 von 2

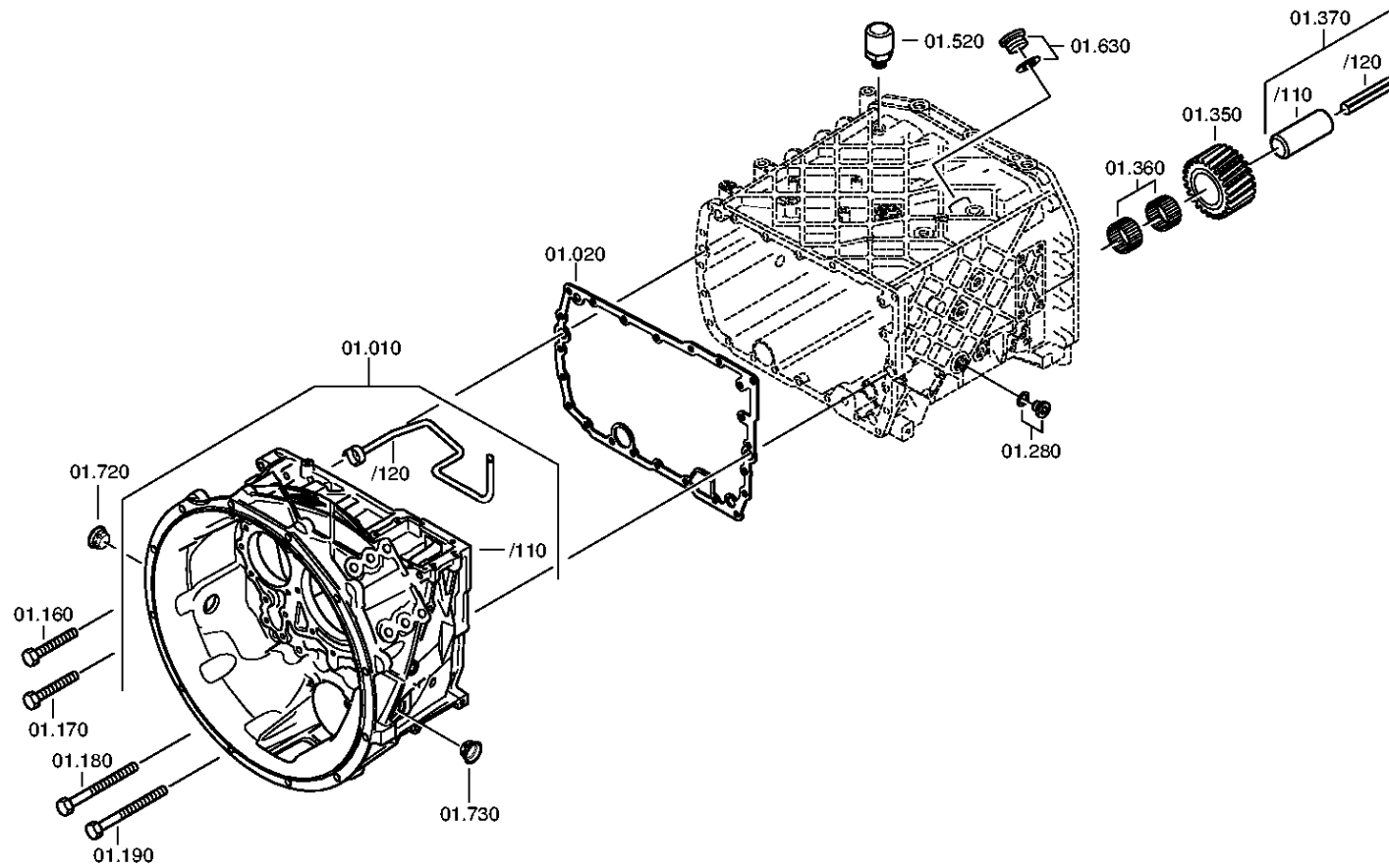
Materialnummer: 1316.051.905

16 S 221 / IVECO



| Bildtafel   | Pos.-Nr. | Material-Nr. | Benennung      | Menge | Änd.-Nr. | Techn. Info. |
|-------------|----------|--------------|----------------|-------|----------|--------------|
| 068.45.40-1 | 80       | 1315.133.405 | SYNCHRONISIERG | 1     |          |              |
| 068.46.02-1 | 90       | 1316.134.021 | GP-SCHALTUNG   | 1     |          |              |
| 068.46.40-1 | 554      | 1315.134.413 | ANSCHLUSSTEILE | 1     |          |              |
| 068.57.04-1 | 390      | 1316.145.002 | GRUPPENSCHALTG | 1     |          |              |





# Stückliste

Seite 1 von 3

Materialnummer: 1316.051.905

16 S 221 / IVECO

Bildtafel: 068.01.05-1

Material-Baugruppen-Nummer: 1316.101.103



| Pos.-Nr. | Material-Nr. | Kundenmaterial-Nr. | Benennung     | Menge | ME | Änd.-Nr.     | Techn. Info.                  | Gewicht | Rep.-Kit | Alternativmaterial |
|----------|--------------|--------------------|---------------|-------|----|--------------|-------------------------------|---------|----------|--------------------|
| 10       | 1316.201.142 | 42535851           | KUPPLGEHAEUSE | 1     |    |              | KPL.                          | 0,000   |          |                    |
| /110     | 1316.301.064 |                    | KUPPLGEHAEUSE | 1     |    |              | ENTHALT.IN 1316 301<br>060(0) | 0,000   |          |                    |
| /120     | 1315.201.097 | 42531423           | ROHR          | 1     |    |              | KPL.                          | 0,000   |          |                    |
| 20       | 1315.301.233 | 42535632           | DICHTUNG      | 1     |    | C01005348C10 |                               | 0,000   |          |                    |
| 30       | 1316.201.110 | 42534698           | GEHAEUSE      | 1     |    | C01002290A10 | KPL.DG IN 1316 201<br>108(0)  | 0,000   |          |                    |
| 50       | ---          |                    | VERSCHLSCHR   | 1     |    | Z00010176111 | M24X1,5                       | 0,000   |          |                    |
| ---      | 0736.300.160 |                    | VERSCHLSCHR   | 1     |    | Z00010176110 | M24X1,5 M24X1,5               | 0,000   |          |                    |
| ---      | 0730.008.637 |                    | DICHTRING     | 1     |    | Z00010176110 | A24X29                        | 0,000   |          |                    |
| 90       | ---          |                    | VERSCHLSCHR   | 1     |    | Z00010164013 | 50N.M*DICHTRING<br>M22X1,5    | 0,000   |          |                    |
| ---      | 0636.100.824 |                    | VERSCHLSCHR   | 1     |    | Z00010164019 | M22X1,5                       | 0,000   |          |                    |
| ---      | 0730.009.515 | 42536385           | DICHTRING     | 1     |    | Z00010164019 | A22X27                        | 0,000   |          |                    |
| 100      | ---          |                    | VERSCHLSCHR   | 1     |    | Z00010164013 | 50N.M*DICHTRING<br>M22X1,5    | 0,000   |          |                    |
| ---      | 0636.100.824 |                    | VERSCHLSCHR   | 1     |    | Z00010164019 | M22X1,5                       | 0,000   |          |                    |
| ---      | 0730.009.515 | 42536385           | DICHTRING     | 1     |    | Z00010164019 | A22X27                        | 0,000   |          |                    |
| 140      | 0731.201.563 | 93190480           | ZYLINDERSTIFT | 4     |    |              |                               | 0,000   |          |                    |
| 160      | 0736.300.123 |                    | 6KTSCHRAUBE   | 14    |    |              | M10X70 M10X70                 | 0,000   |          |                    |
| 170      | ---          |                    | 6KTSCHRAUBE   | 1     |    |              | M10X70                        | 0,000   |          |                    |
| ---      | 0736.300.123 |                    | 6KTSCHRAUBE   | 1     |    |              | M10X70 M10X70                 | 0,000   |          |                    |
| ---      | 0666.790.033 |                    | FLAECHENDICHT | 1     |    |              |                               | 0,310   |          |                    |
| 180      | 0736.300.119 |                    | 6KTSCHRAUBE   | 6     |    | Z00009403410 | M10X140 M10X140               | 0,000   |          |                    |
| 190      | ---          |                    | 6KTSCHRAUBE   | 1     |    | Z00009403410 | M10X140                       | 0,000   |          |                    |
| ---      | 0736.300.119 |                    | 6KTSCHRAUBE   | 1     |    | Z00009403412 | M10X140 M10X140               | 0,000   |          |                    |
| ---      | 0666.790.033 |                    | FLAECHENDICHT | 1     |    | Z00009403412 |                               | 0,310   |          |                    |
| 200      | ---          |                    | VERSCHLSCHR   | 1     |    | Z00010112111 | 60N.M*DICHTRING<br>M24X1,5    | 0,000   |          |                    |
| ---      | 0636.304.088 |                    | VERSCHLSCHR   | 1     |    | Z00010112110 | M24X1,5                       | 0,000   |          |                    |
| ---      | 0730.008.637 |                    | DICHTRING     | 1     |    | Z00010112110 | A24X29                        | 0,000   |          |                    |

# Stückliste

Seite 2 von 3

Materialnummer: 1316.051.905

16 S 221 / IVECO

Bildtafel: 068.01.05-1

Material-Baugruppen-Nummer: 1316.101.103



| Pos.-Nr. | Material-Nr. | Kundenmaterial-Nr. | Benennung       | Menge | ME | Änd.-Nr.     | Techn. Info.                  | Gewicht | Rep.-Kit | Alternativmaterial |
|----------|--------------|--------------------|-----------------|-------|----|--------------|-------------------------------|---------|----------|--------------------|
| 230      | ---          |                    | VERSCHLSCHR     | 1     |    | Z00010112111 | 60N.M*DICHTRING<br>M24X1,5    | 0,000   |          |                    |
| ---      | 0636.304.088 |                    | VERSCHLSCHR     | 1     |    | Z00010112110 | M24X1,5                       | 0,000   |          |                    |
| ---      | 0730.008.637 |                    | DICHTRING       | 1     |    | Z00010112110 | A24X29                        | 0,000   |          |                    |
| 280      | ---          |                    | VERSCHLSCHR     | 1     |    | Z00010112111 | 60N.M*DICHTRING<br>M24X1,5    | 0,000   |          |                    |
| ---      | 0636.304.088 |                    | VERSCHLSCHR     | 1     |    | Z00010112110 | M24X1,5                       | 0,000   |          |                    |
| ---      | 0730.008.637 |                    | DICHTRING       | 1     |    | Z00010112110 | A24X29                        | 0,000   |          |                    |
| 300      | 0501.318.802 | 42537714           | SIEBEINSATZ     | 1     |    | C01000947C10 |                               | 0,000   |          |                    |
| 310      | 1316.201.056 | 93194055           | SPRITZROHR      | 1     |    |              | KPL. IN 1315 201 112(0)       | 0,000   |          |                    |
| 340      | 0634.313.198 |                    | O-RING          | 1     |    |              | 20X3                          | 1       |          |                    |
| 350      | ---          |                    | RUECKLAUFRAD    | 1     |    | C01006413F10 |                               | 0,000   |          |                    |
| ---      | 1316.305.001 | 93191173           | RUECKLAUFRAD    | 1     |    |              | Z22 IN 1295 305 050(1)        | 0,000   |          |                    |
| ---      | 1316.305.008 |                    | RUECKLAUFRAD    | 1     |    |              | Z22 IN 1295 305 050(1)        | 0,000   |          |                    |
| 360      | 0750.115.369 | 01905368           | NADELKRANZ      | 2     |    |              | 45,0X57,0X25,0                | 0,000   |          |                    |
| 370      | 1316.201.029 |                    | RUECKLAUFBOLZEN | 1     |    |              | KPL.16S221*DG*L=107           | 0,000   |          |                    |
| /120     | 0631.329.296 | 93191391           | SPANNSTIFT      | 1     |    |              | 10X123                        | 0,000   |          |                    |
| 420      | 1315.301.151 | 93194331           | DECKEL          | 1     |    |              |                               | 0,000   |          |                    |
| 430      | 0501.316.146 | 42534432           | DICHTUNG        | 1     |    | C01002166A10 |                               | 0,000   |          |                    |
| 440      | 0636.100.432 |                    | 6KTSCHRAUBE     | 10    |    | Z00007349511 | M10X28                        | 0,000   |          |                    |
| 500      | ---          |                    | TYPENSCHILD     | 1     |    |              | KONZERN                       | 0,000   |          |                    |
| ---      | 0730.365.241 |                    | TYPENSCHILD     | 1     |    |              | EINHEITSSCH.<br>VERDREHSICHER | 0,000   |          |                    |
| ---      | 0730.365.259 |                    | TYPENSCHILD     | 1     |    |              | EINHEITSSCH.<br>VERDREHSICHER | 0,000   |          |                    |
| ---      | 0730.365.267 |                    | TYPENSCHILD     | 1     |    |              | CHINA                         | 0,000   |          |                    |
| ---      | 0730.300.258 |                    | TYPENSCHILD     | 1     |    |              | EINHEITSSCH.<br>VERDREHSICHER | 0,000   |          |                    |
| ---      | 0730.365.271 |                    | TYPENSCHILD     | 1     |    |              | RUSSLAND/<br>KYRILLISCH       | 0,000   |          |                    |
| ---      | 0730.365.257 |                    | TYPENSCHILD     | 1     |    |              | S.S.CH IRAN                   | 0,000   |          |                    |
| 510      | 0731.300.027 |                    | BLINDNIET       | 4     |    | Z00007904810 |                               | 0,000   |          |                    |

# Stückliste

Seite 3 von 3

Materialnummer: 1316.051.905

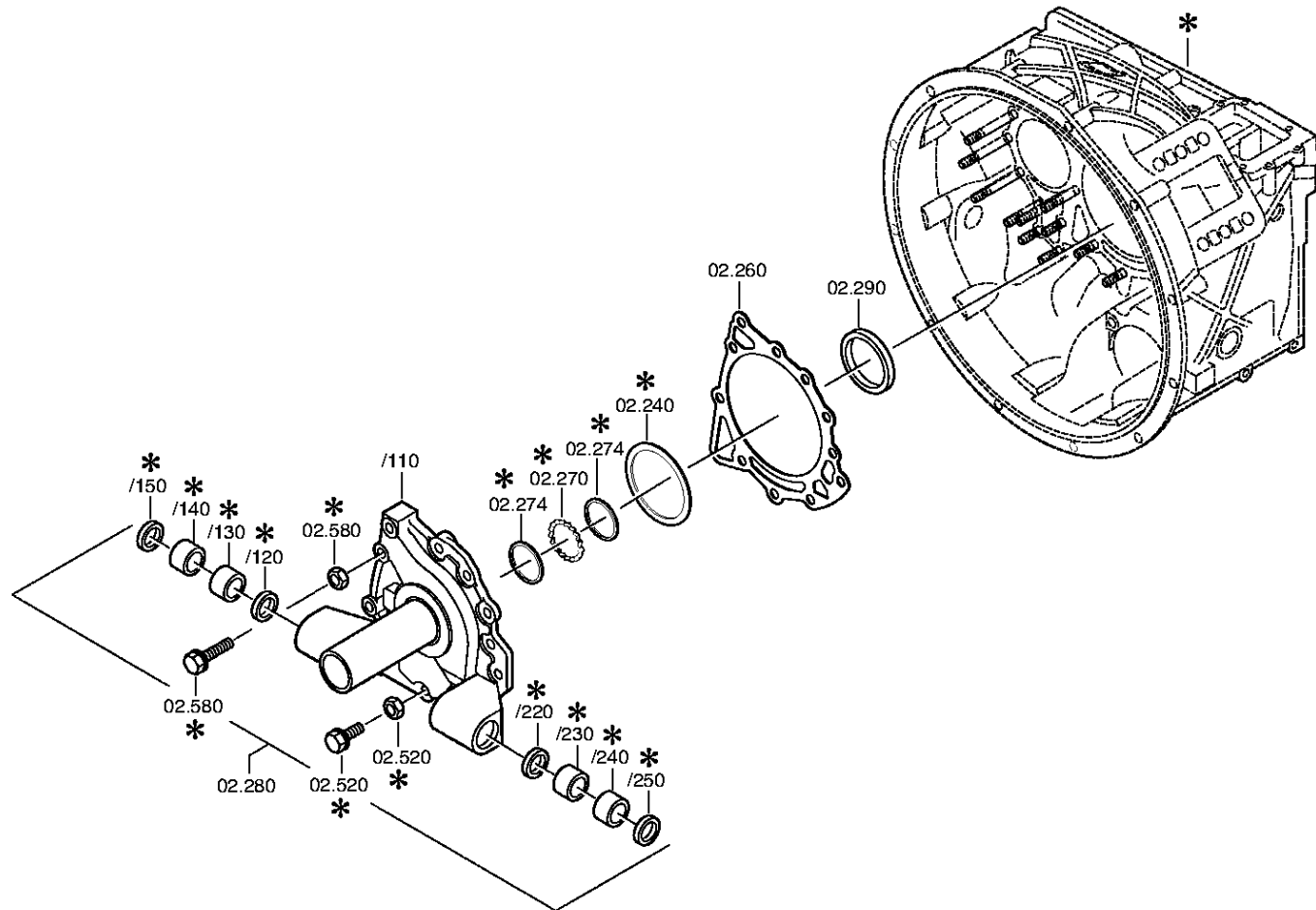
16 S 221 / IVECO

Bildtafel: 068.01.05-1

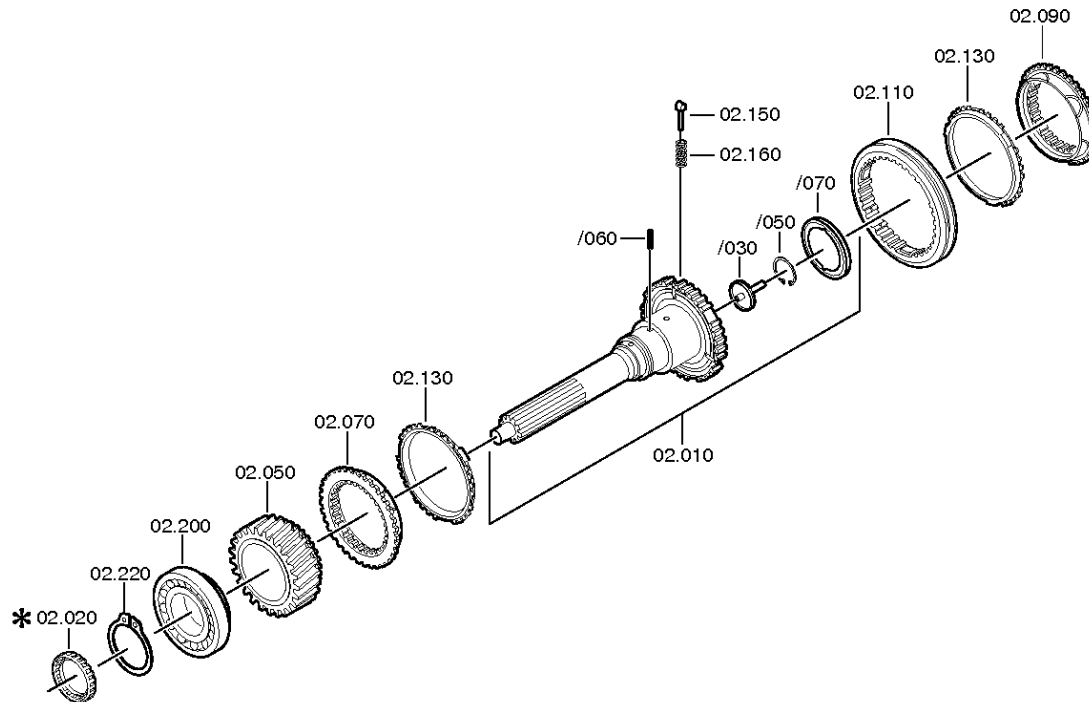
Material-Baugruppen-Nummer: 1316.101.103

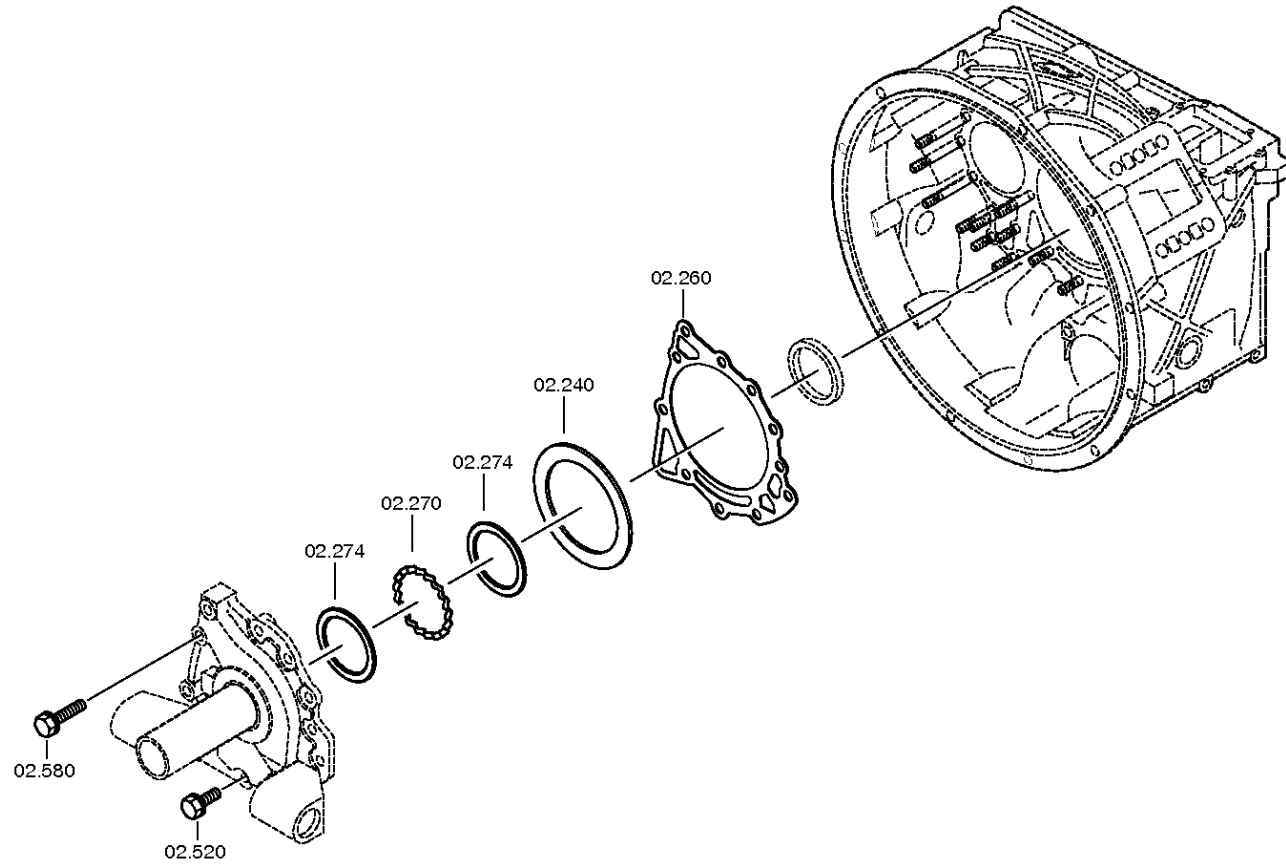


| Pos.-Nr. | Material-Nr. | Kundenmaterial-Nr. | Benennung      | Menge | ME | Änd.-Nr.     | Techn. Info.               | Gewicht | Rep.-Kit | Alternativmaterial |
|----------|--------------|--------------------|----------------|-------|----|--------------|----------------------------|---------|----------|--------------------|
| 520      | ---          |                    | ENTLUEFTER     | 1     |    |              | M10X1KEG                   | 0,000   |          |                    |
| ---      | 0501.202.797 |                    | ENTLUEFTER     | 1     |    |              | KPL.                       | 30      |          |                    |
| ---      | 0501.218.540 |                    | ENTLUEFTER     | 1     |    |              |                            | 0,000   |          |                    |
| 600      | 1313.306.013 | 93159630           | BLOCKIERBOLZEN | 1     |    |              |                            | 0,000   |          |                    |
| 620      | 0732.040.736 |                    | DRUCKFEDER     | 1     |    |              |                            | 5,200   |          |                    |
| 630      | ---          |                    | VERSCHLSCHR    | 1     |    | Z00010164412 | 70N.M*DICHTRING<br>M26X1,5 | 0,000   |          |                    |
| ---      | 0636.100.811 |                    | VERSCHLSCHR    | 1     |    | Z00010164420 | M26X1,5                    | 0,000   |          |                    |
| ---      | 0634.801.249 |                    | DICHTRING      | 1     |    | Z00010164420 | 26X31                      | 0,010   |          |                    |
| 720      | 0501.321.840 | 42556226           | STOPFEN        | 1     |    |              |                            | 0,000   |          |                    |
| 730      | 0501.321.840 | 42556226           | STOPFEN        | 1     |    |              |                            | 0,000   |          |                    |









# Stückliste

Seite 1 von 3

Materialnummer: 1316.051.905

16 S 221 / IVECO

Bildtafel: 068.02.57-1

Material-Baugruppen-Nummer: 1315.102.415



| Pos.-Nr. | Material-Nr. | Kundenmaterial-Nr. | Benennung      | Menge | ME | Änd.-Nr.     | Techn. Info.                                 | Gewicht | Rep.-Kit | Alternativmaterial |
|----------|--------------|--------------------|----------------|-------|----|--------------|--|---------|----------|--------------------|
| 10       | 1316.202.026 | 42534643           | ANTRIEBSWELLE  | 1     |    |              | KPL.L117*GL100*ZAPF.<br>25                   | 0,000   |          |                    |
| /30      | 1354.302.019 | 42561612           | ROHR           | 1     |    | Z00003830511 |  | 0,000   |          |                    |
| /50      | 0630.502.027 |                    | SICHERUNGSRING | 1     |    |              | 50X2   | 8       |          |                    |
| /70      | 0750.101.179 | 42562881           | STAUSCHEIBE    | 1     |    | Z00007187910 | 88,0X95,5X6,0                                | 0,000   |          |                    |
| 50       | 1316.302.067 | 42534756           | SCHRAEGRAD     | 1     |    |              | Z35 IN 1316 302 026(1)                       | 0,000   |          |                    |
| 70       | 1312.304.027 | 93156419           | KUPPLGSKOERPER | 1     |    |              | ENTHALT.IN 1310 304<br>107(1)                | 0,000   |          |                    |
| 90       | 1312.304.027 | 93156419           | KUPPLGSKOERPER | 1     |    | C01004681D10 | ENTHALT.IN 1310 304<br>107(1)                | 0,000   |          |                    |
| 110      | 1310.304.202 | 42534465           | SCHIEBEMUFFE   | 1     |    | C01005378A10 |  | 0,000   |          |                    |
| 130      | 1297.304.484 | 42532487           | SYNCHRONRING   | 2     |    |              |  | 0,000   |          |                    |
| 150      | 1297.304.436 |                    | DRUCKSTUECK    | 3     |    |              |  | 0,004   |          |                    |
| 160      | 0732.040.409 | 8866134            | DRUCKFEDER     | 3     |    | C01007317F10 |  | 0,002   |          |                    |
| 200      | 0750.117.732 | 02991733           | KEGROLLENLAGER | 1     |    |              | 85,0X150,0X30,5                              | 0,000   |          |                    |
| 220      | 0730.501.598 | 42534630           | SICHERUNGSRING | 1     |    |              | 85X4   | 0,000   |          |                    |
| 240      | ---          |                    | AUSGLSCHEIBE   | 1     |    |              | S= 0,90- 2,20(<br>ABSTUFUNG:0,05MM)          | 0,000   |          |                    |
| ---      | 2050.309.094 | 93193565           | AUSGLSCHEIBE   | 1     |    |              | A=2,2 IN 2050 309 090<br>C45E WW.F500 ZFN410 | 0,000   |          |                    |
| ---      | 0730.007.489 | 93193566           | AUSGLSCHEIBE   | 1     |    |              | A=2,15 IN 2050 309<br>090(2)                 | 0,000   |          |                    |
| ---      | 0730.007.488 | 93193567           | AUSGLSCHEIBE   | 1     |    |              | A=2,10 IN 2050 309<br>090(2)                 | 0,000   |          |                    |
| ---      | 0730.007.487 | 93193568           | AUSGLSCHEIBE   | 1     |    |              | A=2,05 IN 2050 309<br>090(2)                 | 0,000   |          |                    |
| ---      | 0730.007.486 | 93193569           | AUSGLSCHEIBE   | 1     |    |              | A=2,00 IN 2050 309<br>090(2)                 | 0,000   |          |                    |
| ---      | 0730.007.485 | 93193570           | AUSGLSCHEIBE   | 1     |    |              | A=1,95 IN 2050 309<br>090(2)                 | 0,000   |          |                    |
| ---      | 0730.007.484 | 93193571           | AUSGLSCHEIBE   | 1     |    |              | A=1,90 IN 2050 309<br>090(2)                 | 0,000   |          |                    |

# Stückliste

Seite 2 von 3

Materialnummer: 1316.051.905

16 S 221 / IVECO

Bildtafel: 068.02.57-1

Material-Baugruppen-Nummer: 1315.102.415



| Pos.-Nr. | Material-Nr. | Kundenmaterial-Nr. | Benennung    | Menge | ME | Änd.-Nr. | Techn. Info.                              | Gewicht | Rep.-Kit | Alternativmaterial |
|----------|--------------|--------------------|--------------|-------|----|----------|---|---------|----------|--------------------|
| ---      | 0730.007.483 | 93193572           | AUSGLSCHEIBE | 1     |    |          | A=1,85 IN 2050 309 090(2)                 | 0,000   |          |                    |
| ---      | 0730.007.482 | 93193573           | AUSGLSCHEIBE | 1     |    |          | A=1,80 IN 2050 309 090(2)                 | 0,000   |          |                    |
| ---      | 0730.007.481 | 93193574           | AUSGLSCHEIBE | 1     |    |          | A=1,75 IN 2050 309 090(2)                 | 0,000   |          |                    |
| ---      | 0730.007.480 | 93193575           | AUSGLSCHEIBE | 1     |    |          | A=1,70 IN 2050 309 090(2)                 | 0,000   |          |                    |
| ---      | 0730.007.479 | 93193576           | AUSGLSCHEIBE | 1     |    |          | A=1,65 IN 2050 309 090(2)                 | 0,000   |          |                    |
| ---      | 0730.007.136 | 93194008           | AUSGLSCHEIBE | 1     |    |          | A=1,60 IN 2050 309 090(2)                 | 0,000   |          |                    |
| ---      | 0730.007.135 | 93194009           | AUSGLSCHEIBE | 1     |    |          | A=1,55 IN 2050 309 090(2)                 | 0,000   |          |                    |
| ---      | 0730.007.134 | 93194010           | AUSGLSCHEIBE | 1     |    |          | A=1,50 IN 2050 309 090(2)                 | 0,000   |          |                    |
| ---      | 0730.007.133 | 93194011           | AUSGLSCHEIBE | 1     |    |          | A=1,45 IN 2050 309 090(2)                 | 0,000   |          |                    |
| ---      | 0730.007.132 | 93194012           | AUSGLSCHEIBE | 1     |    |          | A=1,40 IN 2050 309 090(2)                 | 0,000   |          |                    |
| ---      | 0730.007.131 | 93194013           | AUSGLSCHEIBE | 1     |    |          | A=1,35 IN 2050 309 090(2)                 | 0,000   |          |                    |
| ---      | 0730.007.130 | 93194014           | AUSGLSCHEIBE | 1     |    |          | A=1,30 IN 2050 309 090(2)                 | 0,000   |          |                    |
| ---      | 0730.007.129 | 93194015           | AUSGLSCHEIBE | 1     |    |          | A=1,25 IN 2050 309 090(2)                 | 0,000   |          |                    |
| ---      | 2050.309.034 | 02962362           | AUSGLSCHEIBE | 1     |    |          | A=1,2 IN 2050 309 090 C45E WW.F500 ZFN410 | 0,000   |          |                    |
| ---      | 0730.007.128 | 93194017           | AUSGLSCHEIBE | 1     |    |          | A=1,15 IN 2050 309 090(2)                 | 0,000   |          |                    |
| ---      | 0730.007.127 | 93194018           | AUSGLSCHEIBE | 1     |    |          | A=1,10 IN 2050 309 090(2)                 | 0,000   |          |                    |

# Stückliste

Seite 3 von 3

Materialnummer: 1316.051.905

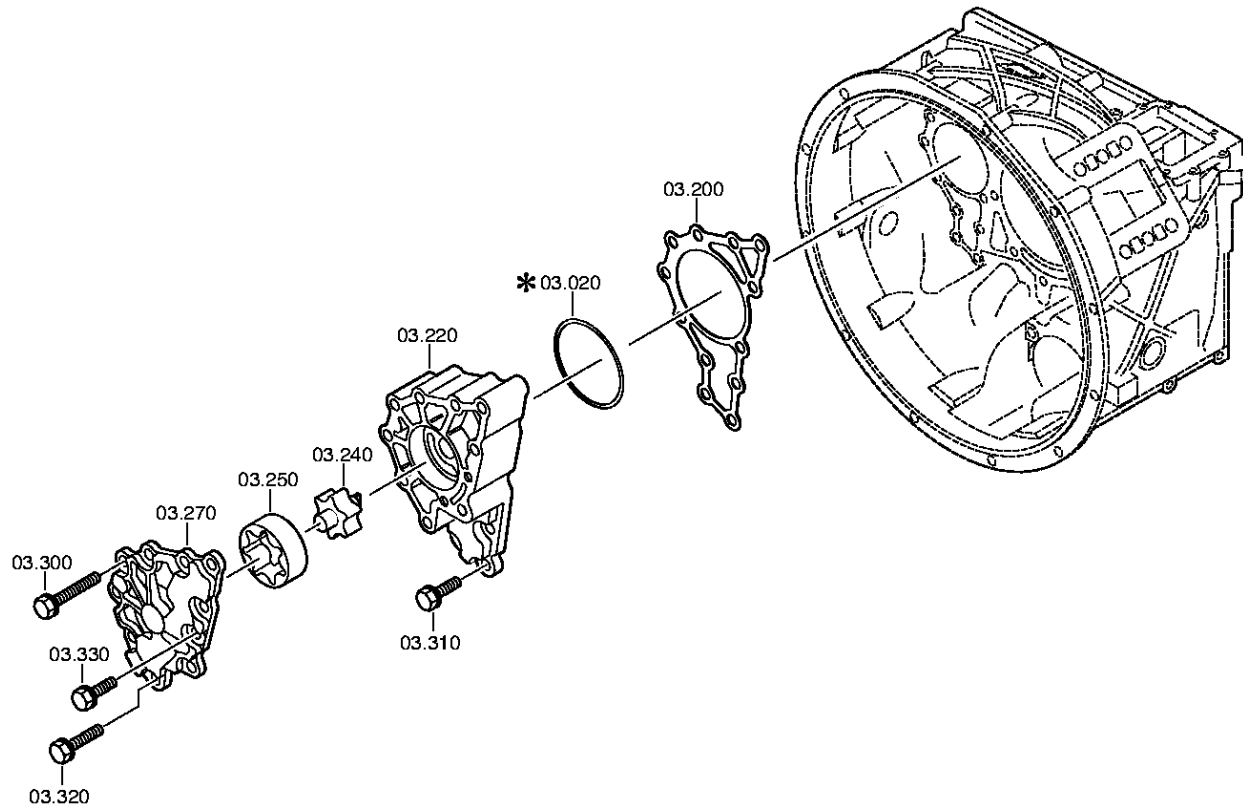
16 S 221 / IVECO

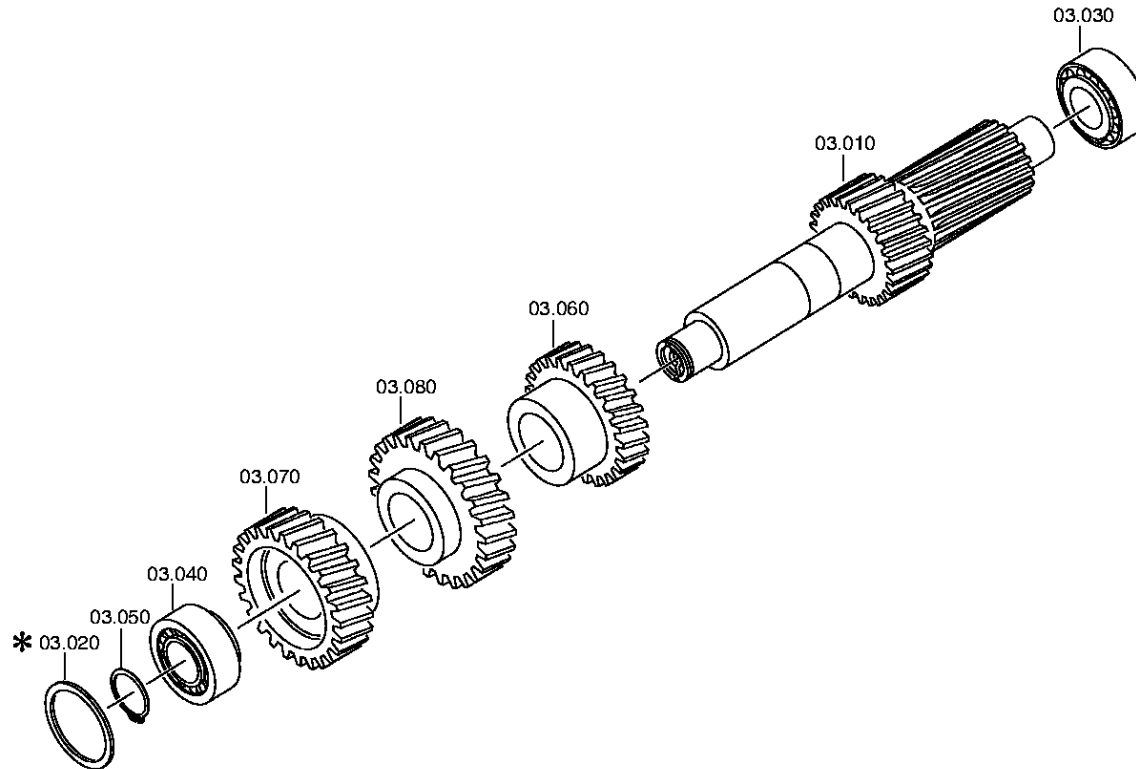
Bildtafel: 068.02.57-1

Material-Baugruppen-Nummer: 1315.102.415



| Pos.-Nr. | Material-Nr. | Kundenmaterial-Nr. | Benennung       | Menge | ME | Änd.-Nr.     | Techn. Info.                                 | Gewicht | Rep.-Kit | Alternativmaterial |
|----------|--------------|--------------------|-----------------|-------|----|--------------|--|---------|----------|--------------------|
| ---      | 0730.007.126 | 93194019           | AUSGLSCHEIBE    | 1     |    |              | A=1,05 IN 2050 309<br>090(2)                 | 0,000   |          |                    |
| ---      | 2050.309.065 | 02962363           | AUSGLSCHEIBE    | 1     |    |              | A=1,0 IN 2050 309 090<br>C45E WW.F500 ZFN410 | 0,000   |          |                    |
| ---      | 0730.005.749 | 93156406           | AUSGLSCHEIBE    | 1     |    |              | A=0,95 IN 2050 309<br>090(2)                 | 0,000   |          |                    |
| ---      | 0730.005.748 | 93156407           | AUSGLSCHEIBE    | 1     |    |              | A=0,90 IN 2050 309<br>090(2)                 | 0,000   |          |                    |
| 260      | 0501.314.587 | 93193577           | DICHTUNG        | 1     |    |              |  | 0,000   |          |                    |
| 270      | 1315.302.040 | 93190503           | DISTANZRING     | 1     |    |              |  | 0,000   |          |                    |
| 274      | 0730.150.766 | 93191177           | SCHEIBE         | 2     |    |              |  | 0,000   |          |                    |
| 280      | 1315.202.055 | 42536234           | ANSCHLUSSPLATTE | 1     |    |              | KPL.   | 0,000   |          |                    |
| /130     | 0730.260.398 | 93190506           | BUCHSE          | 1     |    |              | A=25,00                                      | 0,000   |          |                    |
| /140     | 0730.260.398 | 93190506           | BUCHSE          | 1     |    |              | A=25,00                                      | 0,000   |          |                    |
| /230     | 0730.260.398 | 93190506           | BUCHSE          | 1     |    |              | A=25,00                                      | 0,000   |          |                    |
| /240     | 0730.260.398 | 93190506           | BUCHSE          | 1     |    |              | A=25,00                                      | 0,000   |          |                    |
| 290      | ---          |                    | WELLENDICHTRING | 1     |    | C01002111D10 | 75X55X8                                      | 0,000   |          |                    |
| ---      | 0734.310.387 | 42545936           | WELLENDICHTRING | 1     |    |              | 55X75X8/9,2 FA.CFW                           | 0,000   |          |                    |
| 520      | 0636.015.685 |                    | 6KTSCHRAUBE     | 8     |    | Z00009177310 | M10X35                                       | 0,000   |          |                    |
| 580      | 0636.102.270 |                    | 6KTSCHRAUBE     | 3     |    | Z00009177410 | M10X60                                       | 0,000   |          |                    |





# Stückliste

Seite 1 von 3

Materialnummer: 1316.051.905

16 S 221 / IVECO

Bildtafel: 068.03.80-1

Material-Baugruppen-Nummer: 1316.103.803



| Pos.-Nr. | Material-Nr. | Kundenmaterial-Nr. | Benennung      | Menge | ME | Änd.-Nr.     | Techn. Info.                        | Gewicht | Rep.-Kit | Alternativmaterial |
|----------|--------------|--------------------|----------------|-------|----|--------------|-------------------------------------|---------|----------|--------------------|
| 10       | 1316.303.033 | 93194079           | VORGELEGEWELLE | 1     |    |              | ENTHALT.IN 1316 303<br>032(0)       | 0,000   |          |                    |
| 20       | ---          |                    | AUSGLSCHEIBE   | 1     |    |              | S= 1,85- 3,25(<br>ABSTUFUNG:0,05MM) | 0,000   |          |                    |
| ---      | 0730.112.938 |                    | AUSGLSCHEIBE   | 1     |    | C01007375C10 | A=3,25                              | 0,000   |          |                    |
| ---      | 0730.112.937 |                    | AUSGLSCHEIBE   | 1     |    | C01007375C10 | A=3,20                              | 0,000   |          |                    |
| ---      | 0730.112.936 |                    | AUSGLSCHEIBE   | 1     |    | C01007375C10 | A=3,15                              | 0,000   |          |                    |
| ---      | 0730.112.935 |                    | AUSGLSCHEIBE   | 1     |    | C01007375C10 | A=3,10                              | 0,000   |          |                    |
| ---      | 0730.106.860 | 93156422           | AUSGLSCHEIBE   | 1     |    | C01007375C10 | A=3,05 IN 0730 106<br>904(2)        | 0,000   |          |                    |
| ---      | 0730.106.917 | 93156423           | AUSGLSCHEIBE   | 1     |    |              | A=3,00 IN 0730 106<br>904(2)        | 0,000   |          |                    |
| ---      | 0730.106.916 | 93156424           | AUSGLSCHEIBE   | 1     |    |              | A=2,95 IN 0730 106<br>904(2)        | 0,000   |          |                    |
| ---      | 0730.106.915 | 93156425           | AUSGLSCHEIBE   | 1     |    |              | A=2,90 IN 0730 106<br>904(2)        | 0,000   |          |                    |
| ---      | 0730.106.914 | 93156426           | AUSGLSCHEIBE   | 1     |    |              | A=2,85 IN 0730 106<br>904(2)        | 0,000   |          |                    |
| ---      | 0730.106.913 | 93156427           | AUSGLSCHEIBE   | 1     |    |              | A=2,80 IN 0730 106<br>904(2)        | 0,000   |          |                    |
| ---      | 0730.106.912 | 93156428           | AUSGLSCHEIBE   | 1     |    |              | A=2,75 IN 0730 106<br>904(2)        | 0,000   |          |                    |
| ---      | 0730.106.911 | 93156429           | AUSGLSCHEIBE   | 1     |    |              | A=2,70 IN 0730 106<br>904(2)        | 0,000   |          |                    |
| ---      | 0730.106.910 | 93156430           | AUSGLSCHEIBE   | 1     |    |              | A=2,65 IN 0730 106<br>904(2)        | 0,000   |          |                    |
| ---      | 0730.106.909 | 93156431           | AUSGLSCHEIBE   | 1     |    |              | A=2,60 IN 0730 106<br>904(2)        | 0,000   |          |                    |
| ---      | 0730.106.908 | 93156432           | AUSGLSCHEIBE   | 1     |    |              | A=2,55 IN 0730 106<br>904(2)        | 0,000   |          |                    |
| ---      | 0730.100.799 | 93156433           | AUSGLSCHEIBE   | 1     |    |              | A=2,50 IN 0730 106<br>904(2)        | 0,000   |          |                    |



# Stückliste

Seite 2 von 3

Materialnummer: 1316.051.905

16 S 221 / IVECO

Bildtafel: 068.03.80-1

Material-Baugruppen-Nummer: 1316.103.803



| Pos.-Nr. | Material-Nr. | Kundenmaterial-Nr. | Benennung      | Menge | ME | Änd.-Nr.     | Techn. Info.                        | Gewicht | Rep.-Kit | Alternativmaterial |
|----------|--------------|--------------------|----------------|-------|----|--------------|-------------------------------------|---------|----------|--------------------|
| ---      | 0730.100.800 | 93156434           | AUSGLSCHEIBE   | 1     |    |              | A=2,45 IN 0730 106<br>904(2)        | 0,000   |          |                    |
| ---      | 0730.100.801 | 93156435           | AUSGLSCHEIBE   | 1     |    |              | A=2,40 IN 0730 106<br>904(2)        | 0,000   |          |                    |
| ---      | 0730.100.802 | 93156436           | AUSGLSCHEIBE   | 1     |    |              | A=2,35 IN 0730 106<br>904(2)        | 0,000   |          |                    |
| ---      | 0730.100.803 | 93156437           | AUSGLSCHEIBE   | 1     |    |              | A=2,30 IN 0730 106<br>904(2)        | 0,000   |          |                    |
| ---      | 0730.101.466 | 93156438           | AUSGLSCHEIBE   | 1     |    |              | A=2,25 IN 0730 106<br>904(2)        | 0,000   |          |                    |
| ---      | 0730.101.467 | 93156439           | AUSGLSCHEIBE   | 1     |    |              | A=2,20 IN 0730 106<br>904(2)        | 0,000   |          |                    |
| ---      | 0730.101.468 | 93156440           | AUSGLSCHEIBE   | 1     |    |              | A=2,15 IN 0730 106<br>904(2)        | 0,000   |          |                    |
| ---      | 0730.101.469 | 93156441           | AUSGLSCHEIBE   | 1     |    |              | A=2,10 IN 0730 106<br>904(2)        | 0,000   |          |                    |
| ---      | 0730.101.470 | 93156442           | AUSGLSCHEIBE   | 1     |    |              | A=2,05 IN 0730 106<br>904(2)        | 0,000   |          |                    |
| ---      | 0730.101.471 | 93156443           | AUSGLSCHEIBE   | 1     |    |              | A=2,00 IN 0730 106<br>904(2)        | 0,000   |          |                    |
| ---      | 0730.106.907 | 60173696           | AUSGLSCHEIBE   | 1     |    |              | A=1,95 IN 0730 106<br>904(2)        | 0,000   |          |                    |
| ---      | 0730.106.906 | 93156445           | AUSGLSCHEIBE   | 1     |    |              | A=1,90 IN 0730 106<br>904(2)        | 0,000   |          |                    |
| ---      | 0730.106.905 | 93156446           | AUSGLSCHEIBE   | 1     |    |              | A=1,85 IN 0730 106<br>904(2)        | 0,000   |          |                    |
| 30       | 0750.117.009 | 7982090            | KEGROLLENLAGER | 1     |    |              | 49,2X103,1X43,6                     | 0,000   |          |                    |
| 40       | 0750.117.009 | 7982090            | KEGROLLENLAGER | 1     |    |              | 49,2X103,1X43,6                     | 0,000   |          |                    |
| 50       | ---          |                    | SICHERUNGSRING | 1     |    | C01002877A10 | S= 2,40- 3,00(<br>ABSTUFUNG:0,05MM) | 0,000   |          |                    |
| ---      | 0630.531.065 | 8870267ED12-0646   | SICHERUNGSRING | 1     |    |              | 50X3                                | 16      |          |                    |
| ---      | 0630.501.111 | 93156025           | SICHERUNGSRING | 1     |    |              | 50X2,95                             | 0,000   |          |                    |
| ---      | 0630.501.112 | 02965718           | SICHERUNGSRING | 1     |    |              | 50X2,9                              | 0,000   |          |                    |

# Stückliste

Seite 3 von 3

Materialnummer: 1316.051.905

16 S 221 / IVECO

Bildtafel: 068.03.80-1

Material-Baugruppen-Nummer: 1316.103.803



| Pos.-Nr. | Material-Nr. | Kundenmaterial-Nr. | Benennung      | Menge | ME | Änd.-Nr.     | Techn. Info.                 | Gewicht | Rep.-Kit | Alternativmaterial |
|----------|--------------|--------------------|----------------|-------|----|--------------|------------------------------|---------|----------|--------------------|
| ---      | 0630.501.113 | 93156026           | SICHERUNGSRING | 1     |    |              | 50X2,85                      | 0,000   |          |                    |
| ---      | 0630.501.114 | 02965719           | SICHERUNGSRING | 1     |    |              | 50X2,8                       | 0,000   |          |                    |
| ---      | 0630.501.115 | 93156027           | SICHERUNGSRING | 1     |    |              | 50X2,75                      | 0,000   |          |                    |
| ---      | 0630.501.116 | 02966802           | SICHERUNGSRING | 1     |    |              | 50X2,7                       | 0,000   |          |                    |
| ---      | 0630.501.117 | 02965720           | SICHERUNGSRING | 1     |    |              | 50X2,65                      | 0,000   |          |                    |
| ---      | 0630.501.118 | 02966803           | SICHERUNGSRING | 1     |    |              | 50X2,6                       | 0,000   |          |                    |
| ---      | 0630.501.160 | 93156028           | SICHERUNGSRING | 1     |    |              | 50X2,55                      | 0,000   |          |                    |
| ---      | 0630.531.064 |                    | SICHERUNGSRING | 1     |    |              | 50X2,5                       | 0,100   |          |                    |
| ---      | 0630.501.159 | 93156029           | SICHERUNGSRING | 1     |    |              | 50X2,45                      | 0,000   |          |                    |
| ---      | 0630.501.148 | 02966807           | SICHERUNGSRING | 1     |    |              | 50X2,4                       | 0,000   |          |                    |
| 60       | 1316.303.005 | 93191181           | SCHRAEGRAD     | 1     |    |              | 3G/Z26 IN 1312 303<br>018(1) | 0,000   |          |                    |
| 70       | 1316.303.071 |                    | SCHRAEGRAD     | 1     |    |              | KON 1                        | 0,000   |          |                    |
| 80       | 1316.303.065 | 42532748           | SCHRAEGRAD     | 1     |    |              | Z35 IN 1312 303 013(1)       | 0,000   |          |                    |
| 200      | 1315.303.060 | 42540064           | DICHTUNG       | 1     |    | C01005349C10 |                              | 0,000   |          |                    |
| 220      | ---          |                    | PUMPENGEHAEUSE | 1     |    |              | GD*GSLs                      | 0,000   |          |                    |
| ---      | 1315.302.121 | 42531750           | PUMPENGEHAEUSE | 1     |    |              |                              | 0,000   |          |                    |
| ---      | 1315.302.117 |                    | PUMPENGEHAEUSE | 1     |    |              |                              | 0,000   |          |                    |
| 240      | 1314.202.039 | 42531421           | PUMPENWELLE    | 1     |    |              | KPL.                         | 0,000   |          |                    |
| 250      | 1315.303.027 | 93191179           | ROTOR          | 1     |    |              |                              | 0,000   |          |                    |
| 270      | ---          |                    | PUMPENDECKEL   | 1     |    |              | GD*GSLs                      | 0,000   |          |                    |
| ---      | 1315.302.120 | 42530599           | PUMPENDECKEL   | 1     |    |              |                              | 0,000   |          |                    |
| ---      | 1315.302.116 |                    | PUMPENDECKEL   | 1     |    |              |                              | 0,000   |          |                    |
| 300      | 0636.015.684 |                    | 6KTSCHRAUBE    | 8     |    | Z00009177510 | M10X85                       | 0,000   |          |                    |
| 310      | 0636.015.685 |                    | 6KTSCHRAUBE    | 3     |    | Z00009177310 | M10X35                       | 0,000   |          |                    |
| 320      | 0636.102.270 |                    | 6KTSCHRAUBE    | 1     |    | Z00009177410 | M10X60                       | 0,000   |          |                    |
| 330      | 0636.015.685 |                    | 6KTSCHRAUBE    | 2     |    | Z00009177310 | M10X35                       | 0,000   |          |                    |



# Stückliste

Seite 1 von 3

Materialnummer: 1316.051.905

16 S 221 / IVECO

Bildtafel: 068.04.13-1

Material-Baugruppen-Nummer: 1316.104.039



| Pos.-Nr. | Material-Nr. | Kundenmaterial-Nr. | Benennung       | Menge | ME | Änd.-Nr.     | Techn. Info.                                 | Gewicht | Rep.-Kit | Alternativmaterial |
|----------|--------------|--------------------|-----------------|-------|----|--------------|--|---------|----------|--------------------|
| 10       | 1316.304.132 | 42535311           | HAUPTWELLE      | 1     |    |              |  | 0,000   |          |                    |
| 40       | 0750.115.303 | 93156451           | NADELKRANZ      | 1     |    |              | 92,0X100,0X63,0                              | 0,000   |          |                    |
| 50       | 1316.304.002 | 93191184           | SCHRAEGRAD      | 1     |    |              | 2G/Z38 IN 1316 304<br>005(1)                 | 0,000   |          |                    |
| 90       | 1356.204.007 |                    | SYNCHRONISIERG  | 1     |    | Z00006981310 | KPL.1+2G*BK160<br>MOLYBDAEN*<br>ECOSPLIT 3+4 | 0,000   |          |                    |
| /10      | 1356.304.022 | 42563274           | SYNCHRONKOERPER | 1     |    | Z00006981313 |  | 0,000   |          |                    |
| /20      | 1356.304.024 | 42563275           | SCHIEBEMUFFE    | 1     |    | Z00006981313 | ZF-BK 160                                    | 0,000   |          |                    |
| /30      | 1316.304.170 | 42549966           | SYNCHRONRING    | 2     |    | Z00006981313 |  | 0,000   |          |                    |
| /50      | 1297.304.436 |                    | DRUCKSTUECK     | 3     |    | Z00006981313 |  | 0,004   |          |                    |
| /60      | 0732.040.409 | 8866134            | DRUCKFEDER      | 3     |    | Z00006981313 |  | 0,002   |          |                    |
| /80      | 1316.304.156 | 42543323           | KUPPLGSKOERPER  | 2     |    | Z00006981313 |  | 0,000   |          |                    |
| 140      | 1312.304.084 | 93156461           | BUCHSE          | 1     |    |              | ENTHALT.IN 1312 304<br>007(2)                | 0,000   |          |                    |
| 150      | 0750.115.327 | 93156462           | NADELKRANZ      | 1     |    |              | 96,0X104,0X72,0                              | 0,000   |          |                    |
| 160      | 1316.304.010 | 93191185           | SCHRAEGRAD      | 1     |    |              | 1G/Z47 IN 1312 304<br>033(0)                 | 0,000   |          |                    |
| 180      | 1312.304.124 | 93191186           | KUPPLGSKOERPER  | 1     |    |              | ENTHALT.IN 1312 304<br>055(0)                | 0,000   |          |                    |
| 200      | 1316.304.133 | 42534705           | BUCHSE          | 1     |    |              | A=50,00 IN 1312 304<br>010(2)                | 0,000   |          |                    |
| 210      | 0750.115.326 | 93156466           | NADELKRANZ      | 1     |    |              | 90,0X98,0X50,0                               | 0,000   |          |                    |
| 220      | 1316.304.012 | 93191187           | SCHRAEGRAD      | 1     |    |              | RG*Z44 IN 1312 304<br>125(0)                 | 0,000   |          |                    |
| 260      | 0750.117.678 |                    | KEGROLLENLAGER  | 1     |    |              | 80,0X140,0X36,5                              | 0,000   |          |                    |
| 270      | ---          |                    | SICHERUNGSRING  | 1     |    |              | S= 2,20- 3,65(<br>ABSTUFUNG:0,06MM)          | 0,000   |          |                    |
| ---      | 0630.501.316 | 93156467           | SICHERUNGSRING  | 1     |    |              | 80X3,5                                       | 0,000   |          |                    |
| ---      | 0630.501.336 | 93156468           | SICHERUNGSRING  | 1     |    |              | 80X3,45                                      | 0,000   |          |                    |
| ---      | 0630.501.315 | 93156469           | SICHERUNGSRING  | 1     |    |              | 80X3,4                                       | 0,000   |          |                    |
| ---      | 0630.501.335 | 93156470           | SICHERUNGSRING  | 1     |    |              | 80X3,35                                      | 0,000   |          |                    |

# Stückliste

Seite 2 von 3

Materialnummer: 1316.051.905

16 S 221 / IVECO

Bildtafel: 068.04.13-1

Material-Baugruppen-Nummer: 1316.104.039



| Pos.-Nr. | Material-Nr. | Kundenmaterial-Nr. | Benennung       | Menge | ME | Änd.-Nr.     | Techn. Info.  | Gewicht | Rep.-Kit | Alternativmaterial |
|----------|--------------|--------------------|-----------------|-------|----|--------------|---|---------|----------|--------------------|
| ---      | 0630.501.314 | 93156471           | SICHERUNGSRING  | 1     |    |              | 80X3,3  | 0,000   |          |                    |
| ---      | 0630.501.334 | 93156472           | SICHERUNGSRING  | 1     |    |              | 80X3,25   | 0,000   |          |                    |
| ---      | 0630.501.313 | 93156473           | SICHERUNGSRING  | 1     |    |              | 80X3,2  | 0,000   |          |                    |
| ---      | 0630.501.333 | 93156474           | SICHERUNGSRING  | 1     |    |              | 80X3,15   | 0,000   |          |                    |
| ---      | 0630.501.312 | 93156475           | SICHERUNGSRING  | 1     |    |              | 80X3,1  | 0,000   |          |                    |
| ---      | 0630.501.337 | 93156485           | SICHERUNGSRING  | 1     |    |              | 80X3,55   | 0,000   |          |                    |
| ---      | 0630.501.338 | 93156486           | SICHERUNGSRING  | 1     |    |              | 80X3,6  | 0,000   |          |                    |
| ---      | 0630.501.339 | 93156487           | SICHERUNGSRING  | 1     |    |              | 80X3,65   | 0,000   |          |                    |
| 280      | 1315.332.073 | 42541092           | DRUCKSCHEIBE    | 1     |    |              |   | 0,000   |          |                    |
| 300      | 1312.304.150 | 93193506           | ROHR            | 1     |    |              |   | 0,000   |          |                    |
| 320      | 0750.115.303 | 93156451           | NADELKRANZ      | 1     |    |              | 92,0X100,0X63,0   | 0,000   |          |                    |
| 330      | 1316.304.008 | 93191188           | SCHRAEGRAD      | 1     |    |              | 3G/Z34 IN 1312 304<br>135(1)  | 0,000   |          |                    |
| 350      | 1316.304.190 | 500054122          | KUPPLGSKOERPER  | 1     |    | Z00006981311 | ZF-BK 144 O   | 0,000   |          |                    |
| 370      | 1356.204.006 |                    | SYNCHRONISIERG  | 1     |    | Z00006981311 | KPL.3+4G*BK144<br>MOLYBDAEN*<br>ANSCHL.INTEGR<br>VERST*ECOSPLIT 3+4 | 0,000   |          |                    |
| /10      | 1356.304.019 | 42562891           | SYNCHRONKOERPER | 1     |    | Z00006981313 |   | 0,000   |          |                    |
| /20      | 1356.304.023 | 42562892           | SCHIEBEMUFFE    | 1     |    | Z00006981313 | ZF-BK 144   | 0,000   |          |                    |
| /30      | 1316.304.189 | 42562883           | SYNCHRONRING    | 2     |    | Z00006981313 | ZF-BK 144   | 0,000   |          |                    |
| /50      | 1297.304.436 |                    | DRUCKSTUECK     | 3     |    | Z00006981313 |   | 0,004   |          |                    |
| /60      | 0732.040.409 | 8866134            | DRUCKFEDER      | 3     |    | Z00006981313 |   | 0,002   |          |                    |
| 390      | 1316.304.190 | 500054122          | KUPPLGSKOERPER  | 1     |    | Z00006981311 | ZF-BK 144 O   | 0,000   |          |                    |
| 410      | 0750.101.158 | 42535316           | ANLAUFSCHLEIBE  | 2     |    |              |   | 0,000   |          |                    |
| 420      | 0750.119.124 | 42535317           | INNENRING       | 1     |    |              | 67,0X77,0X66,1  | 0,000   |          |                    |
| 430      | 0750.115.531 | 2991925            | ROLLENKRANZ     | 2     |    |              | 77,0X101,0X29,0   | 0,000   |          |                    |
| 440      | 1316.304.103 | 42532747           | SCHRAEGRAD      | 1     |    |              | Z32   | 0,000   |          |                    |
| 460      | ---          |                    | AXIALSCHEIBE    | 1     |    |              | S= 7,30- 8,00(<br>ABSTUFUNG:0,10MM)                                 | 0,000   |          |                    |
| ---      | 1315.304.048 |                    | AXIALSCHEIBE    | 1     |    |              | A=8,00 IN 1315 304<br>042(2)  | 0,000   |          |                    |

# Stückliste

Seite 3 von 3

Materialnummer: 1316.051.905

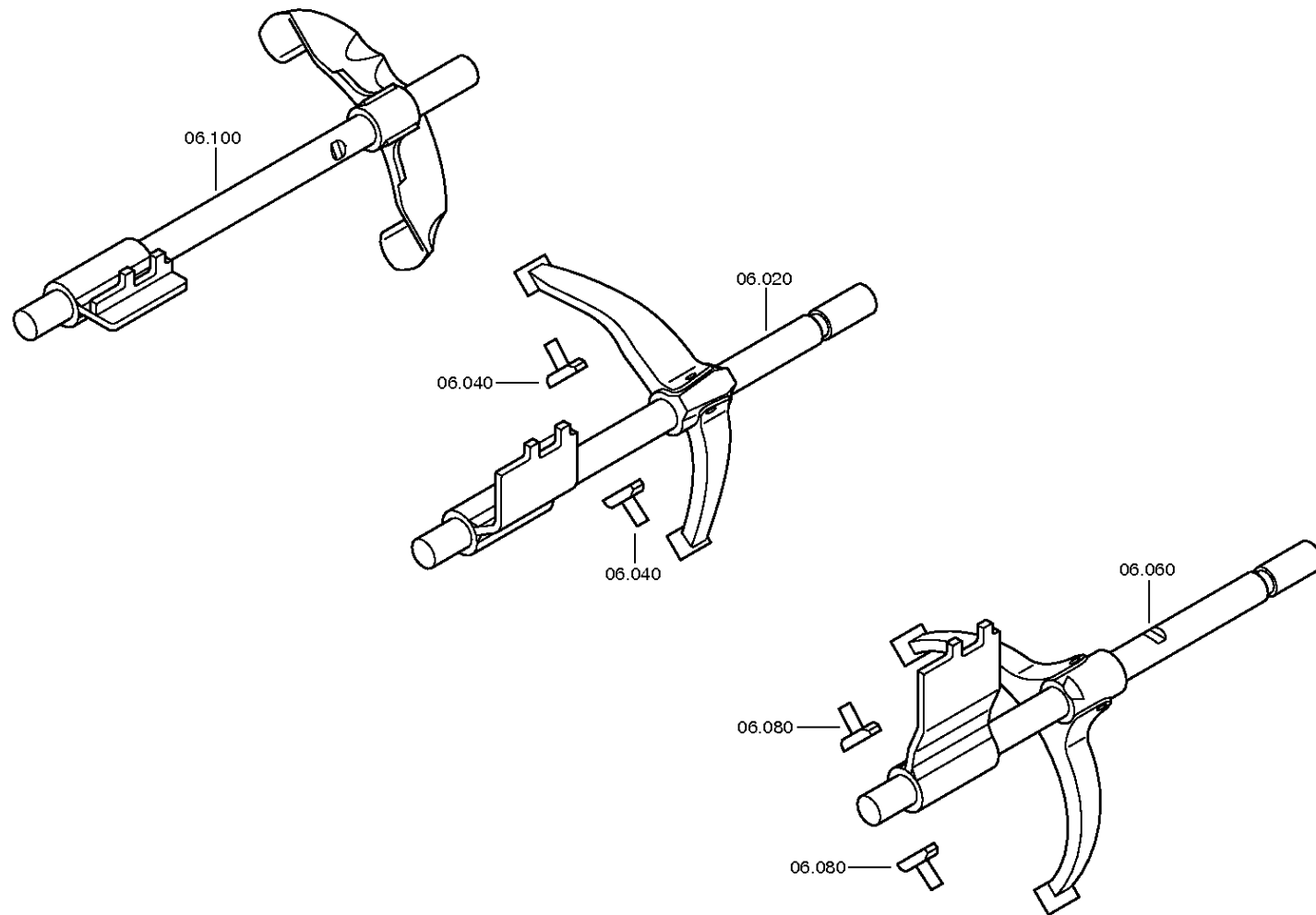
16 S 221 / IVECO

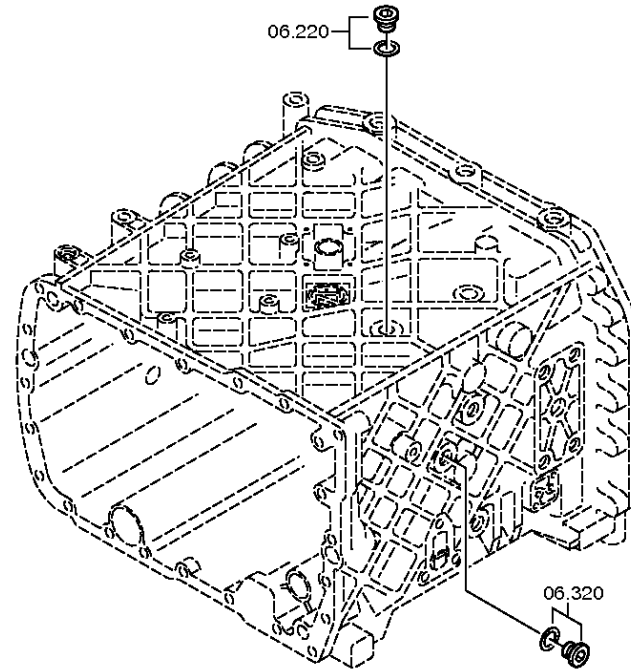
Bildtafel: 068.04.13-1

Material-Baugruppen-Nummer: 1316.104.039

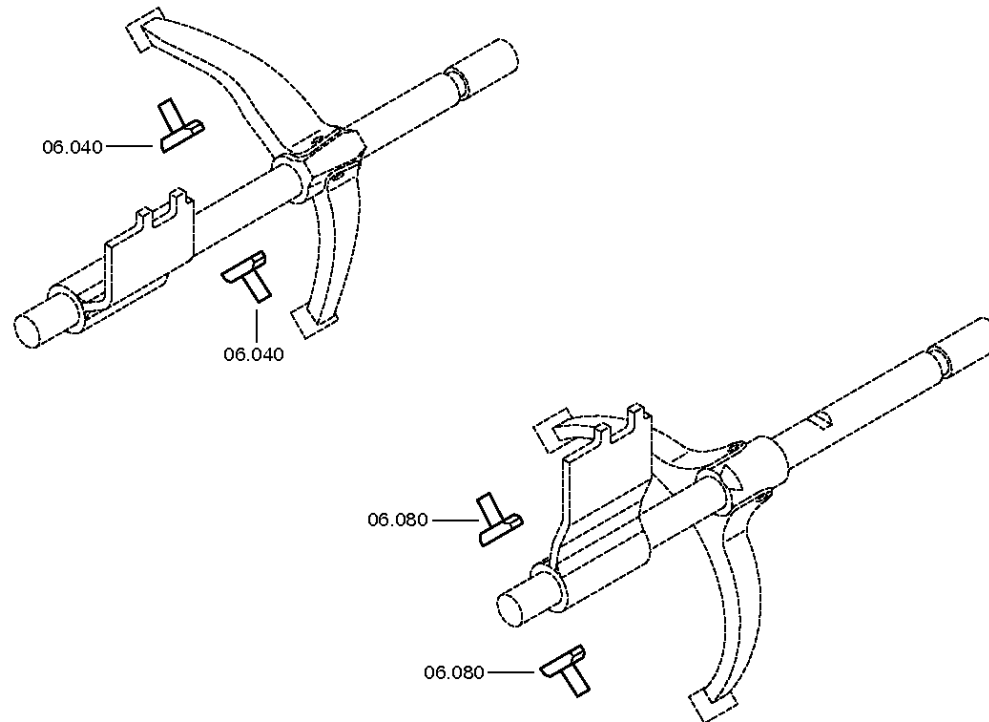


| Pos.-Nr. | Material-Nr. | Kundenmaterial-Nr. | Benennung      | Menge | ME | Änd.-Nr. | Techn. Info.                        | Gewicht | Rep.-Kit | Alternativmaterial |
|----------|--------------|--------------------|----------------|-------|----|----------|-------------------------------------|---------|----------|--------------------|
| ---      | 1315.304.047 | 93191194           | AXIALSCHEIBE   | 1     |    |          | A=7,90 IN 1315 304<br>042(2)        | 0,000   |          |                    |
| ---      | 1315.304.046 |                    | AXIALSCHEIBE   | 1     |    |          | A=7,80 IN 1315 304<br>042(2)        | 0,000   |          |                    |
| ---      | 1315.304.045 | 93191195           | AXIALSCHEIBE   | 1     |    |          | A=7,70 IN 1315 304<br>042(2)        | 0,000   |          |                    |
| ---      | 1315.304.044 |                    | AXIALSCHEIBE   | 1     |    |          | A=7,60 IN 1315 304<br>042(2)        | 0,000   |          |                    |
| ---      | 1315.304.043 | 93191196           | AXIALSCHEIBE   | 1     |    |          | A=7,50 IN 1315 304<br>042(2)        | 0,000   |          |                    |
| ---      | 1315.304.085 |                    | AXIALSCHEIBE   | 1     |    |          | A=7,40 IN 1315 304<br>042(2)        | 0,000   |          |                    |
| ---      | 1315.304.086 |                    | AXIALSCHEIBE   | 1     |    |          | A=7,30 IN 1315 304<br>042(2)        | 0,000   |          |                    |
| 480      | 0750.117.232 | 93156500           | KEGROLLENLAGER | 1     |    |          | 42,0X40,3                           | 0,000   |          |                    |
| 500      | 1312.204.040 |                    | GETEILTER RING | 1     |    |          | GESTANZT                            | 0,000   |          |                    |
| /10      | ---          |                    | GETEILTER RING | 2     |    |          | S= 4,60- 5,00(<br>ABSTUFUNG:0,10MM) | 0,000   |          |                    |
| ---      | 0730.107.023 | 93156502           | GETEILTER RING | 2     |    |          | A=5,00 IN 0730 106<br>207(2)        | 0,000   |          |                    |
| ---      | 0730.107.022 | 93156503           | GETEILTER RING | 2     |    |          | A=4,90 IN 0730 106<br>207(2)        | 0,000   |          |                    |
| ---      | 0730.107.021 | 93156504           | GETEILTER RING | 2     |    |          | A=4,80 IN 0730 106<br>207(2)        | 0,000   |          |                    |
| ---      | 0730.107.020 | 93156505           | GETEILTER RING | 2     |    |          | A=4,70 IN 0730 106<br>207(2)        | 0,000   |          |                    |
| ---      | 0730.107.019 | 93156506           | GETEILTER RING | 2     |    |          | A=4,60 IN 0730 106<br>207(2)        | 0,000   |          |                    |
| /20      | 0730.062.781 | 93156515           | SICHERUNGSRING | 1     |    |          | ENTHALT.IN 0730 062<br>636(2)       | 0,000   |          |                    |









# Stückliste

Seite 1 von 1

Materialnummer: 1316.051.905

16 S 221 / IVECO

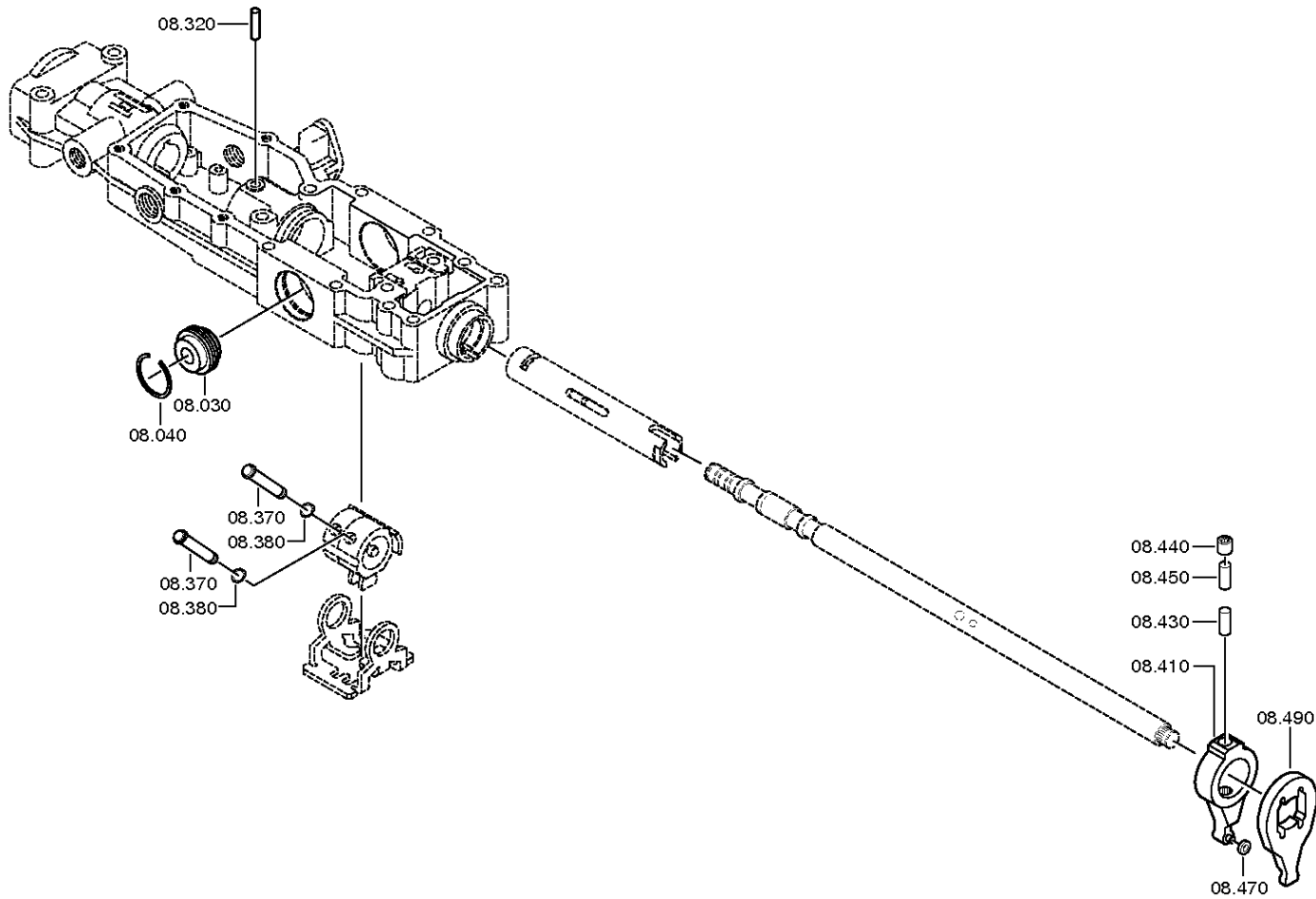
Bildtafel: 068.06.01-1

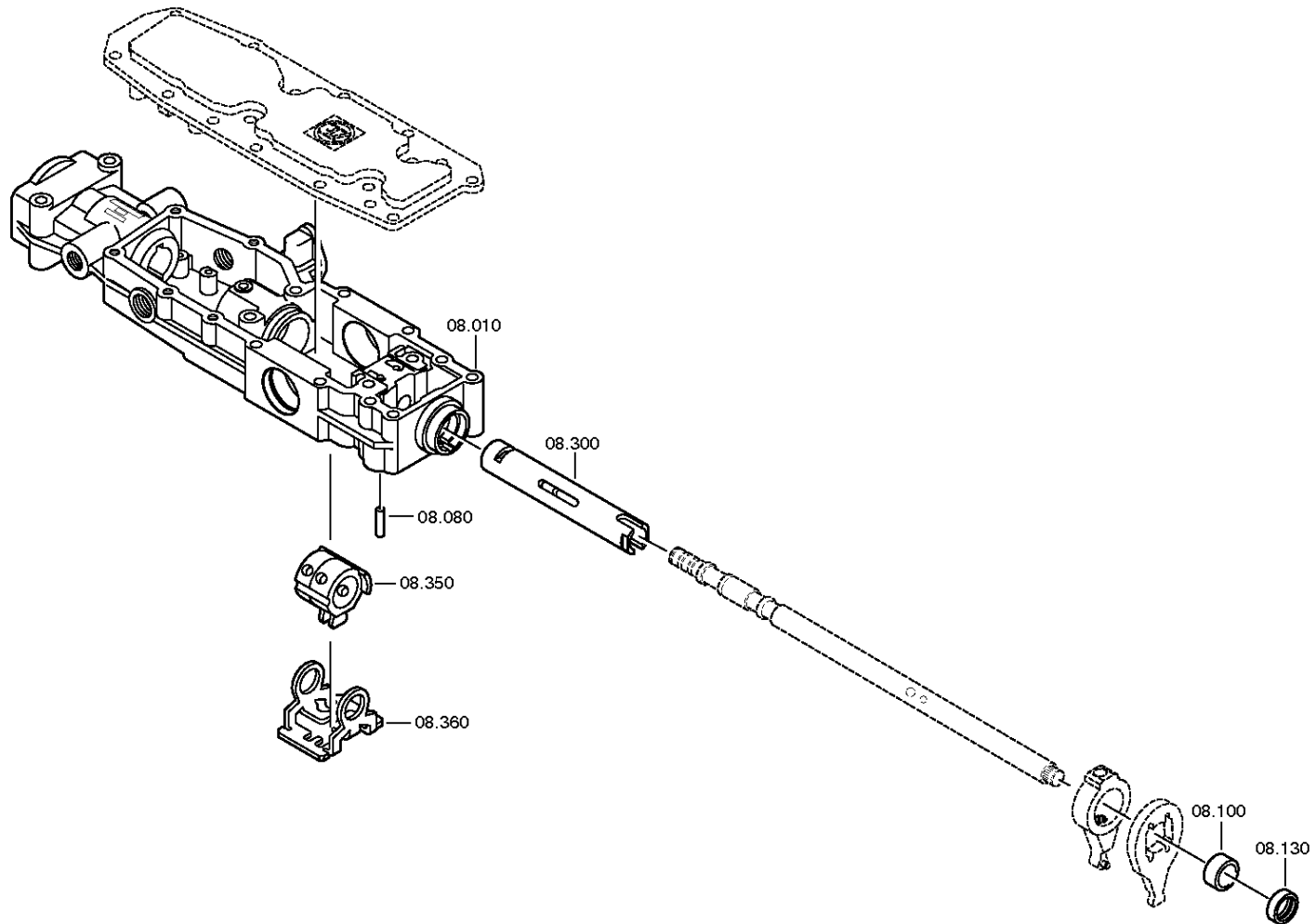
Material-Baugruppen-Nummer: 1316.106.008

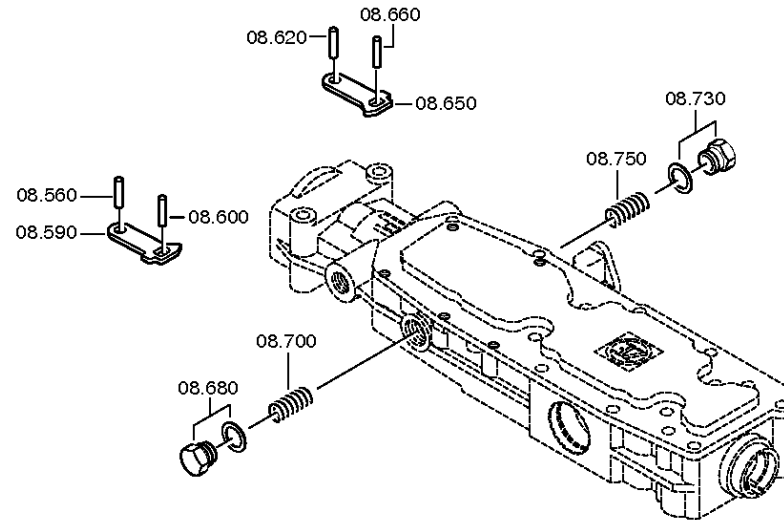


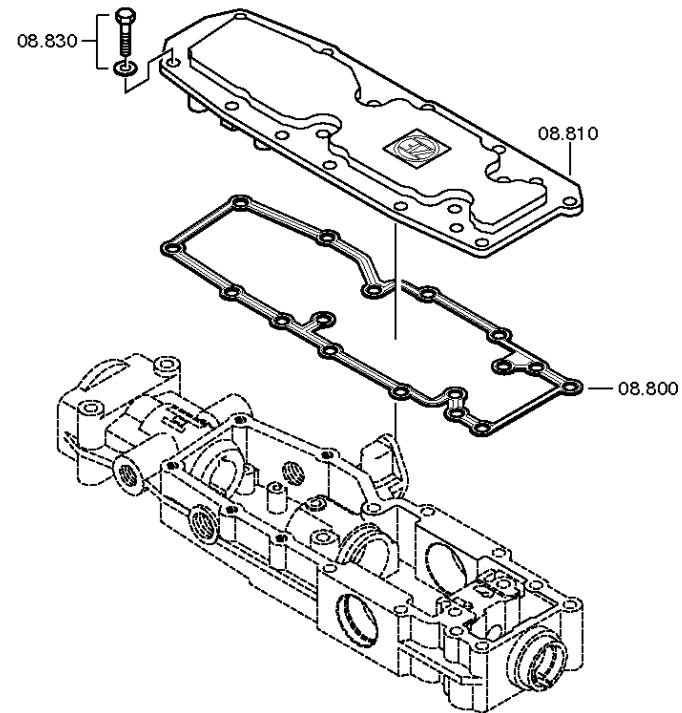
| Pos.-Nr. | Material-Nr. | Kundenmaterial-Nr. | Benennung     | Menge | ME | Änd.-Nr.     | Techn. Info.               | Gewicht | Rep.-Kit | Alternativmaterial |
|----------|--------------|--------------------|---------------|-------|----|--------------|----------------------------|---------|----------|--------------------|
| 20       | 1316.206.055 | 42560773           | SCHALTSCHIENE | 1     |    |              | 1+2GANG*LANG*WI            | 0,000   |          |                    |
| 40       | 1316.306.015 | 42537353           | GLEITSTEIN    | 2     |    |              |                            | 0,000   |          |                    |
| 60       | 1316.206.058 | 42560774           | SCHALTSCHIENE | 1     |    |              | 3+4GANG*LANG*WI            | 0,000   |          |                    |
| /10      | 1316.306.030 |                    | SCHALTSCHIENE | 1     |    |              |                            | 0,000   |          |                    |
| /20      | 1325.306.028 |                    | SCHALTGABEL   | 1     |    |              | 3/4G                       | 0,000   |          |                    |
| /50      | 0631.329.086 |                    | SPANNSTIFT    | 1     |    |              | 8X40                       | 7,800   |          |                    |
| /60      | 0631.329.057 |                    | SPANNSTIFT    | 1     |    |              | 5X40                       | 3,200   |          |                    |
| 80       | 1316.306.015 | 42537353           | GLEITSTEIN    | 2     |    |              |                            | 0,000   |          |                    |
| 100      | 1316.206.061 |                    | SCHALTSCHIENE | 1     |    |              | R-GANG*LANG*WI             | 0,000   |          |                    |
| /10      | 1316.306.028 |                    | SCHALTSCHIENE | 1     |    |              |                            | 0,000   |          |                    |
| /20      | 1355.306.003 |                    | SCHALTGABEL   | 1     |    |              | RG                         | 0,000   |          |                    |
| /50      | 0631.329.086 |                    | SPANNSTIFT    | 1     |    |              | 8X40                       | 7,800   |          |                    |
| /60      | 0631.329.057 |                    | SPANNSTIFT    | 1     |    |              | 5X40                       | 3,200   |          |                    |
| 220      | ---          |                    | VERSCHLSCHR   | 1     |    | Z00010111513 | 35N.M*DICHTRING<br>M18X1,5 | 0,000   |          |                    |
| ---      | 0636.100.791 |                    | VERSCHLSCHR   | 1     |    | Z00010111521 | M18X1,5                    | 0,000   |          |                    |
| ---      | 0634.801.062 |                    | DICHTRING     | 1     |    | Z00010111521 | 18X24                      | 0,001   |          |                    |
| 320      | ---          |                    | VERSCHLSCHR   | 1     |    | Z00010111513 | 35N.M*DICHTRING<br>M18X1,5 | 0,000   |          |                    |
| ---      | 0636.100.791 |                    | VERSCHLSCHR   | 1     |    | Z00010111521 | M18X1,5                    | 0,000   |          |                    |
| ---      | 0634.801.062 |                    | DICHTRING     | 1     |    | Z00010111521 | 18X24                      | 0,001   |          |                    |











# Stückliste

Seite 1 von 2

Materialnummer: 1316.051.905

16 S 221 / IVECO

Bildtafel: 068.07.81-1

Material-Baugruppen-Nummer: 1316.108.817



| Pos.-Nr. | Material-Nr. | Kundenmaterial-Nr. | Benennung       | Menge | ME | Änd.-Nr.     | Techn. Info.                   | Gewicht | Rep.-Kit | Alternativmaterial |
|----------|--------------|--------------------|-----------------|-------|----|--------------|--------------------------------|---------|----------|--------------------|
| 10       | 1315.307.383 | 42536662           | SCHALTGEHAEUSE  | 1     |    |              |                                | 0,000   |          |                    |
| 30       | 0501.209.212 | 93193589           | RASTE           | 1     |    |              | KPL.                           | 0,000   |          |                    |
| 40       | 0630.532.130 | 93193588           | V-RING          | 1     |    |              |                                | 0,000   |          |                    |
| 80       | 0631.306.123 |                    | ZYLINDERSTIFT   | 1     |    |              | 8X24                           | 10      |          |                    |
| 100      | 0730.260.703 | 42534649           | BUCHSE          | 1     |    |              | A=13,70                        | 0,000   |          |                    |
| 130      | 0734.309.765 |                    | WELLENDICHTRING | 1     |    | C01005906F10 | 28X42X11 FA.SKT                | 0,000   |          |                    |
| 300      | 1315.307.294 | 42534652           | HOHLWELLE       | 1     |    |              | ENTHALT.IN 1315.307.<br>293(1) | 0,000   |          |                    |
| 320      | 0731.201.702 | 42534653           | STIFT           | 1     |    |              |                                | 0,000   |          |                    |
| 350      | 1315.307.734 |                    | MITNEHMER       | 1     |    | Z00011746810 |                                | 0,000   |          |                    |
| 360      | 1315.307.218 | 42534655           | BLOCKIERSTUECK  | 1     |    |              |                                | 0,000   |          |                    |
| 370      | 1316.208.003 | 42540062           | STIFT           | 2     |    |              | KPL.                           | 0,000   |          |                    |
| 380      | 0630.501.006 |                    | SICHERUNGSRING  | 2     |    |              | 10X1                           | 0,410   |          |                    |
| 410      | 1316.208.002 | 42535208           | VENTILHEBEL     | 1     |    |              | KPL.                           | 0,000   |          |                    |
| 430      | 0731.201.732 | 42534658           | STIFT           | 1     |    |              |                                | 0,000   |          |                    |
| 440      | 0635.303.019 | 2991765            | NADELBUCHSE     | 1     |    |              | 10X14X15                       | 0,000   |          |                    |
| 450      | 0731.201.732 | 42534658           | STIFT           | 1     |    |              |                                | 0,000   |          |                    |
| 470      | 1315.307.226 | 42534660           | ROLLE           | 1     |    |              |                                | 0,000   |          |                    |
| 490      | 1315.307.292 | 42534661           | HEBEL           | 1     |    |              |                                | 0,000   |          |                    |
| 560      | 0631.306.832 | 7981937            | ZYLINDERSTIFT   | 1     |    |              | 6X20                           | 0,000   |          |                    |
| 590      | 1315.307.203 | 42534662           | RASTENHEBEL     | 1     |    |              |                                | 0,000   |          |                    |
| 600      | 0631.306.832 | 7981937            | ZYLINDERSTIFT   | 1     |    |              | 6X20                           | 0,000   |          |                    |
| 620      | 0631.306.832 | 7981937            | ZYLINDERSTIFT   | 1     |    |              | 6X20                           | 0,000   |          |                    |
| 650      | 1315.307.203 | 42534662           | RASTENHEBEL     | 1     |    |              |                                | 0,000   |          |                    |
| 660      | 0631.306.832 | 7981937            | ZYLINDERSTIFT   | 1     |    |              | 6X20                           | 0,000   |          |                    |
| 680      | ---          |                    | SCHRAUBE        | 1     |    | Z00010146310 | M22X1,5                        | 0,000   |          |                    |
| ---      | 1315.307.736 |                    | SCHRAUBE        | 1     |    | Z00010146312 | M22X1,5                        | 0,000   |          |                    |
| ---      | 0730.009.515 | 42536385           | DICHTRING       | 1     |    | Z00010146312 | A22X27                         | 0,000   |          |                    |
| 700      | 0732.040.985 | 42486001           | DRUCKFEDER      | 1     |    |              |                                | 0,000   |          |                    |
| 730      | ---          |                    | SCHRAUBE        | 1     |    | Z00010146310 | M22X1,5                        | 0,000   |          |                    |
| ---      | 1315.307.736 |                    | SCHRAUBE        | 1     |    | Z00010146312 | M22X1,5                        | 0,000   |          |                    |
| ---      | 0730.009.515 | 42536385           | DICHTRING       | 1     |    | Z00010146312 | A22X27                         | 0,000   |          |                    |



# Stückliste

Seite 2 von 2

Materialnummer: 1316.051.905

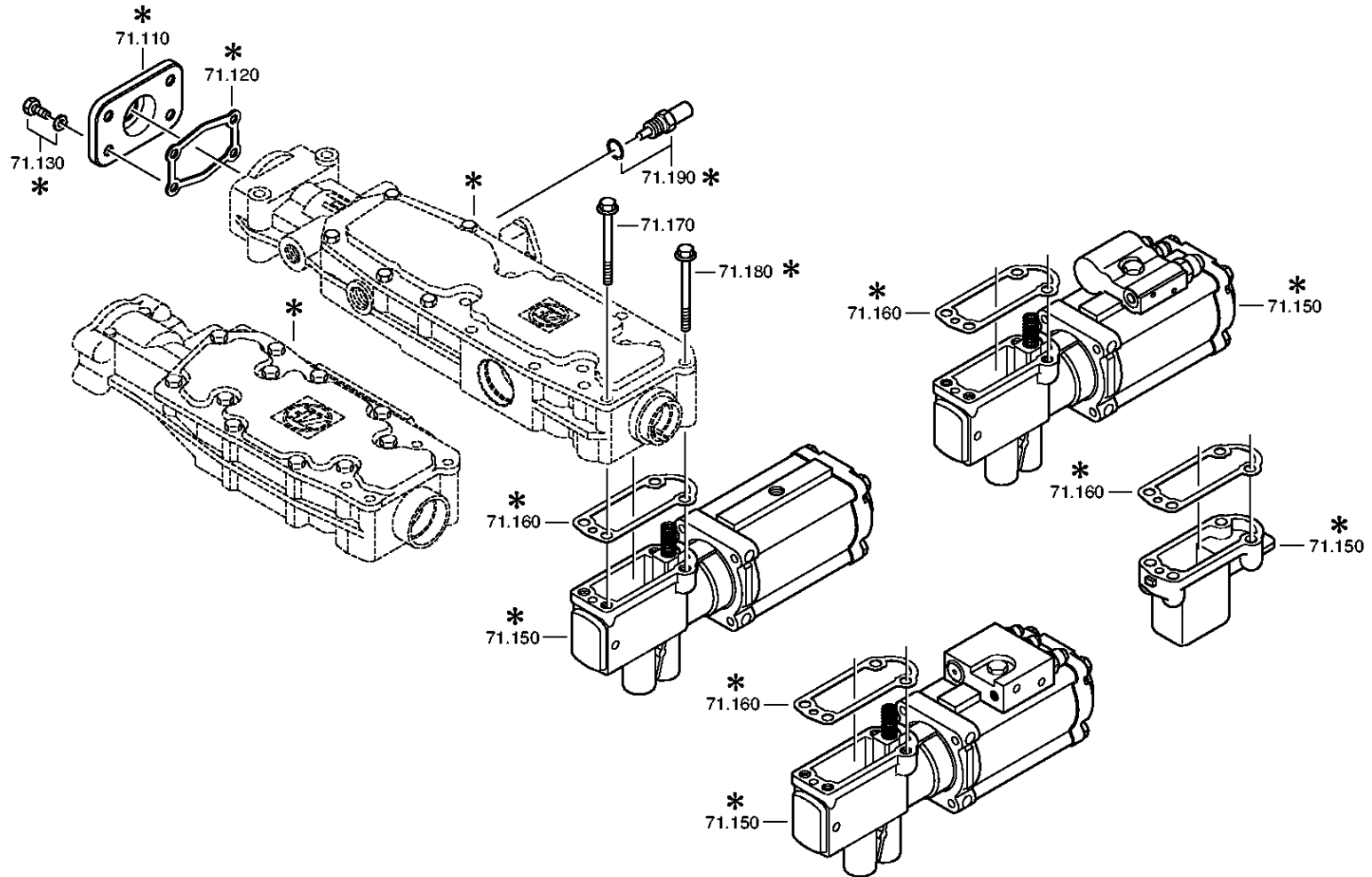
16 S 221 / IVECO

Bildtafel: 068.07.81-1

Material-Baugruppen-Nummer: 1316.108.817



| Pos.-Nr. | Material-Nr. | Kundenmaterial-Nr. | Benennung   | Menge | ME | Änd.-Nr.     | Techn. Info. | Gewicht | Rep.-Kit | Alternativmaterial |
|----------|--------------|--------------------|-------------|-------|----|--------------|--------------|---------|----------|--------------------|
| 750      | 0732.040.985 | 42486001           | DRUCKFEDER  | 1     |    |              |              | 0,000   |          |                    |
| 800      | 0501.324.072 |                    | DICHTUNG    | 1     |    | C01003353F10 |              | 0,000   |          |                    |
| 810      | 1315.307.286 | 42534664           | DECKEL      | 1     |    | C01000020A10 |              | 0,000   |          |                    |
| 830      | ---          |                    | 6KTSCHRAUBE | 5     |    |              | M8X25        | 0,000   |          |                    |
| ---      | 0636.016.401 |                    | 6KTSCHRAUBE | 5     |    |              | M8X25        | 0,000   |          |                    |
| ---      | 0630.100.295 |                    | SCHEIBE     | 5     |    | Z00007158414 |              | 0,000   |          |                    |
| 870      | 1315.307.013 | 93163873           | DICHTUNG    | 1     |    |              |              | 0,000   |          |                    |
| 890      | 0736.300.137 | 42563317           | 6KTSCHRAUBE | 8     |    | Z00009195410 | M8X80 M8X80  | 0,000   |          |                    |
| 930      | 1341.307.104 | 42560548           | SCHUTZKAPPE | 1     |    | C01007034F10 |              | 0,000   |          |                    |



## Bildtafel

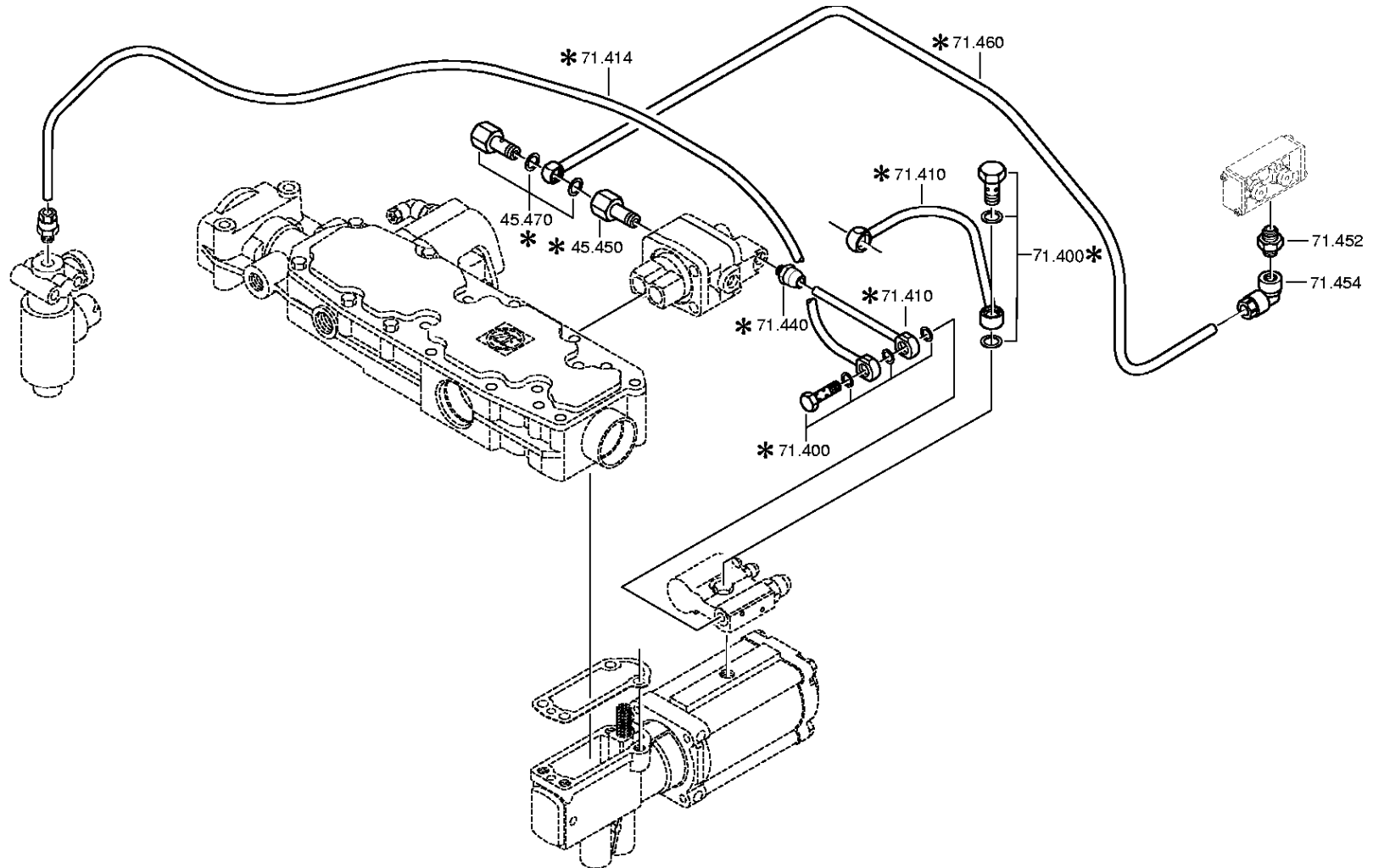
Seite 2 von 3

Materialnummer: 1316.051.905  
Bildtafel: 068.08.43-1  
ABSCHLUSSDECKEL

16 S 221 / IVECO  
ABSCHLUSSDECKEL



**Zu dieser Stückliste / Baugruppe liegt z. Zt. keine Bildtafel vor.**



# Stückliste

Seite 1 von 1

Materialnummer: 1316.051.905

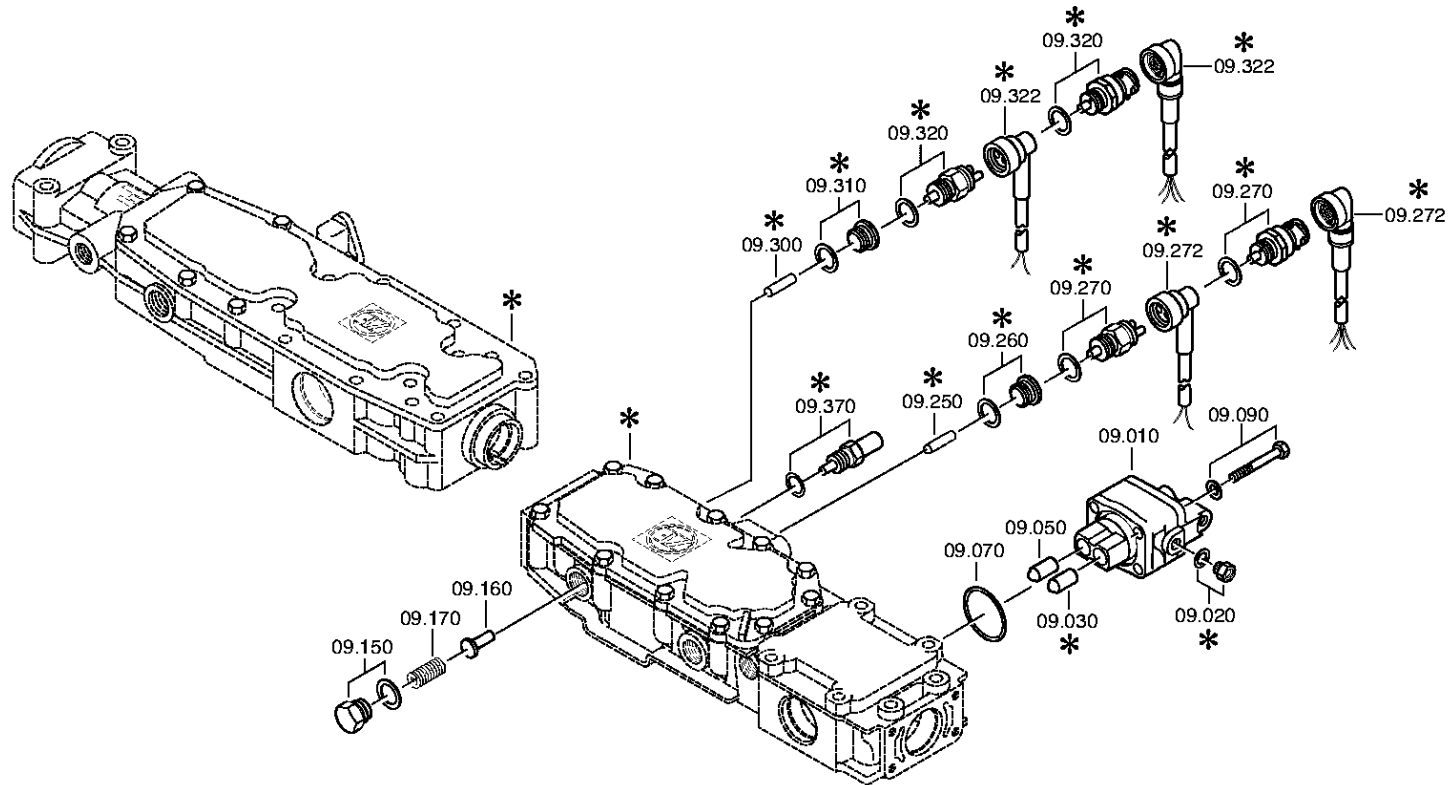
16 S 221 / IVECO

Bildtafel: 062.08.30-1

Material-Baugruppen-Nummer: 1316.171.403



| Pos.-Nr. | Material-Nr. | Kundenmaterial-Nr. | Benennung     | Menge | ME | Änd.-Nr.     | Techn. Info.         | Gewicht | Rep.-Kit | Alternativmaterial |
|----------|--------------|--------------------|---------------|-------|----|--------------|----------------------|---------|----------|--------------------|
| 110      | 1341.307.113 |                    | DECKEL        | 1     |    | Z00009271410 |                      | 0,000   |          |                    |
| 130      | ---          |                    | 6KTSCHRAUBE   | 4     |    | Z00007891111 | M8X20                | 0,000   |          |                    |
| ---      | 0636.100.796 |                    | 6KTSCHRAUBE   | 4     |    | Z00007891120 | M8X20                | 0,000   |          |                    |
| ---      | 0630.100.295 |                    | SCHEIBE       | 4     |    | Z00007158414 |                      | 0,000   |          |                    |
| 150      | 0501.215.980 |                    | PNEUSERVOEINH | 1     |    | C01003267F10 | KPL. PSE1 MIT EL.SAV | 0,000   |          |                    |
| 160      | 1315.307.242 | 42534670           | DICHTUNG      | 1     |    |              |                      | 0,000   |          |                    |
| 170      | 0736.300.137 | 42563317           | 6KTSCHRAUBE   | 2     |    | Z00009195410 | M8X80 M8X80          | 0,000   |          |                    |
| 180      | ---          |                    | 6KTSCHRAUBE   | 2     |    | Z00009195410 | M8X80                | 0,000   |          |                    |
| ---      | 0736.300.137 | 42563317           | 6KTSCHRAUBE   | 2     |    | Z00009195414 | M8X80 M8X80          | 0,000   |          |                    |
| ---      | 0666.790.033 |                    | FLAECHENDICHT | 2     |    | Z00009195414 |                      | 0,310   |          |                    |
| 400      | ---          |                    | HOHLSCHRAUBE  | 1     |    | Z00010274712 |                      | 0,000   |          |                    |
| ---      | 0637.835.808 |                    | HOHLSCHRAUBE  | 1     |    | Z00010274715 |                      | 0,000   |          |                    |
| ---      | 0634.801.331 |                    | DICHTRING     | 1     |    | Z00010274715 | 12X18                | 0,000   |          |                    |
| 410      | 0501.218.441 | 42564329           | ROHRLEITUNG   | 1     |    |              | KPL.                 | 0,000   |          |                    |
| 452      | 0501.315.795 | 42533275           | STECKSOCKEL   | 1     |    |              | VOSS M12X1,5         | 0,000   |          |                    |
| 454      | 0501.316.688 | 42549978           | WINKELSTUECK  | 1     |    |              |                      | 0,000   |          |                    |



# Bildtafel

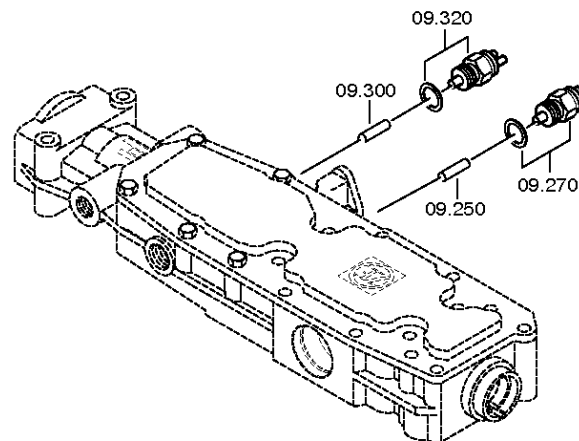
Seite 2 von 2

Materialnummer: 1316.051.905

Bildtafel: 068.09.11-1

ANSCHLUSSTEILE

16 S 221 / IVECO  
ANSCHLUSSTEILE



# Stückliste

Seite 1 von 1

Materialnummer: 1316.051.905

16 S 221 / IVECO

Bildtafel: 068.09.01-1

Material-Baugruppen-Nummer: 1316.109.022



| Pos.-Nr. | Material-Nr. | Kundenmaterial-Nr. | Benennung      | Menge | ME | Änd.-Nr.     | Techn. Info.  | Gewicht | Rep.-Kit | Alternativmaterial |
|----------|--------------|--------------------|----------------|-------|----|--------------|---|---------|----------|--------------------|
| 10       | 6038.202.043 | 42538044           | ABSCHALTVENTIL | 1     |    | C01002143C10 | KPL.H-H*<br>ZULUFTDROSSEL 1,55                        | 0,000   |          |                    |
| 30       | 0501.209.188 | 42531515           | KUGELROLLE     | 1     |    |              | KPL.  | 0,000   |          |                    |
| 50       | 0501.209.188 | 42531515           | KUGELROLLE     | 1     |    |              | KPL.  | 0,000   |          |                    |
| 70       | 0634.313.505 |                    | O-RING         | 1     |    |              | 42X3  | 0,000   |          |                    |
| 90       | ---          |                    | 6KTSCHRAUBE    | 4     |    | Z00007054112 | M8X65   | 0,000   |          |                    |
| ---      | 0636.100.519 |                    | 6KTSCHRAUBE    | 4     |    | Z00007054110 | M8X65   | 0,000   |          |                    |
| ---      | 0630.100.295 |                    | SCHEIBE        | 4     |    | Z00007158414 |   | 0,000   |          |                    |
| 150      | ---          |                    | SCHRAUBE       | 1     |    | Z00010146310 | M22X1,5   | 0,000   |          |                    |
| ---      | 1315.307.736 |                    | SCHRAUBE       | 1     |    | Z00010146312 | M22X1,5   | 0,000   |          |                    |
| ---      | 0730.009.515 | 42536385           | DICHTRING      | 1     |    | Z00010146312 | A22X27  | 0,000   |          |                    |
| 160      | 1315.307.384 | 42536663           | RIEGEL         | 1     |    | C01003958B10 | ENTHALT.IN 1250 307<br>589(2)                         | 0,000   |          |                    |
| 170      | 0732.041.612 | 93191471           | DRUCKFEDER     | 1     |    |              |   | 0,000   |          |                    |
| 250      | 0731.201.446 | 42534673           | STIFT          | 1     |    |              | ENTHALT.IN 0731 201<br>445(2)                         | 0,000   |          |                    |
| 270      | ---          |                    | SCHALTER       | 1     |    | Z00004287211 | OEFF*45N.M*<br>DICHTRING*<br>BAJONETT*<br>SCHUTZKAPPE | 0,000   |          |                    |
| ---      | 0501.216.474 |                    | SCHALTER       | 1     |    |              |   | 0,050   |          |                    |
| ---      | 0634.801.062 |                    | DICHTRING      | 1     |    |              | 18X24   | 0,001   |          |                    |
| ---      | 0700.300.427 |                    | SCHUTZKAPPE    | 1     |    |              |   | 0,005   |          |                    |
| 300      | 0731.208.230 | 93193601           | STIFT          | 1     |    |              | A=30,0  | 0,000   |          |                    |
| 320      | ---          |                    | SCHALTER       | 1     |    | Z00004287211 | SCHL*45N.M*<br>DICHTRING*<br>BAJONETT*<br>SCHUTZKAPPE | 0,000   |          |                    |
| ---      | 0501.210.058 | 42531807           | SCHALTER       | 1     |    |              | KPL.  | 0,000   |          |                    |
| ---      | 0634.801.062 |                    | DICHTRING      | 1     |    |              | 18X24   | 0,001   |          |                    |
| ---      | 0700.300.427 |                    | SCHUTZKAPPE    | 1     |    |              |   | 0,005   |          |                    |



# Bildtafel

Seite 1 von 1

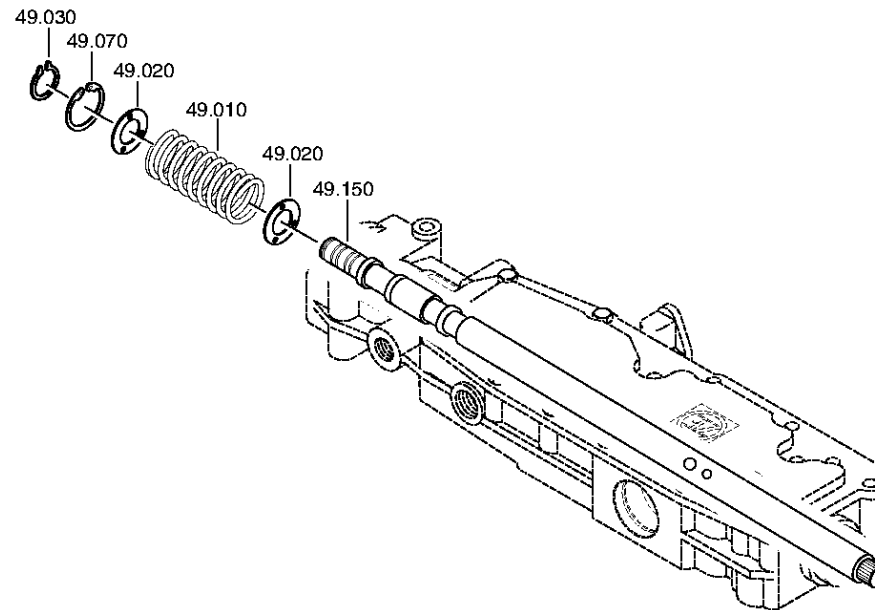
Materialnummer: 1316.051.905

Bildtafel: 068.12.08-1

Material-Baugruppen-Nummer: 1316.149.422

16 S 221 / IVECO

FEDERPAKET



# Stückliste

Seite 1 von 1

Materialnummer: 1316.051.905

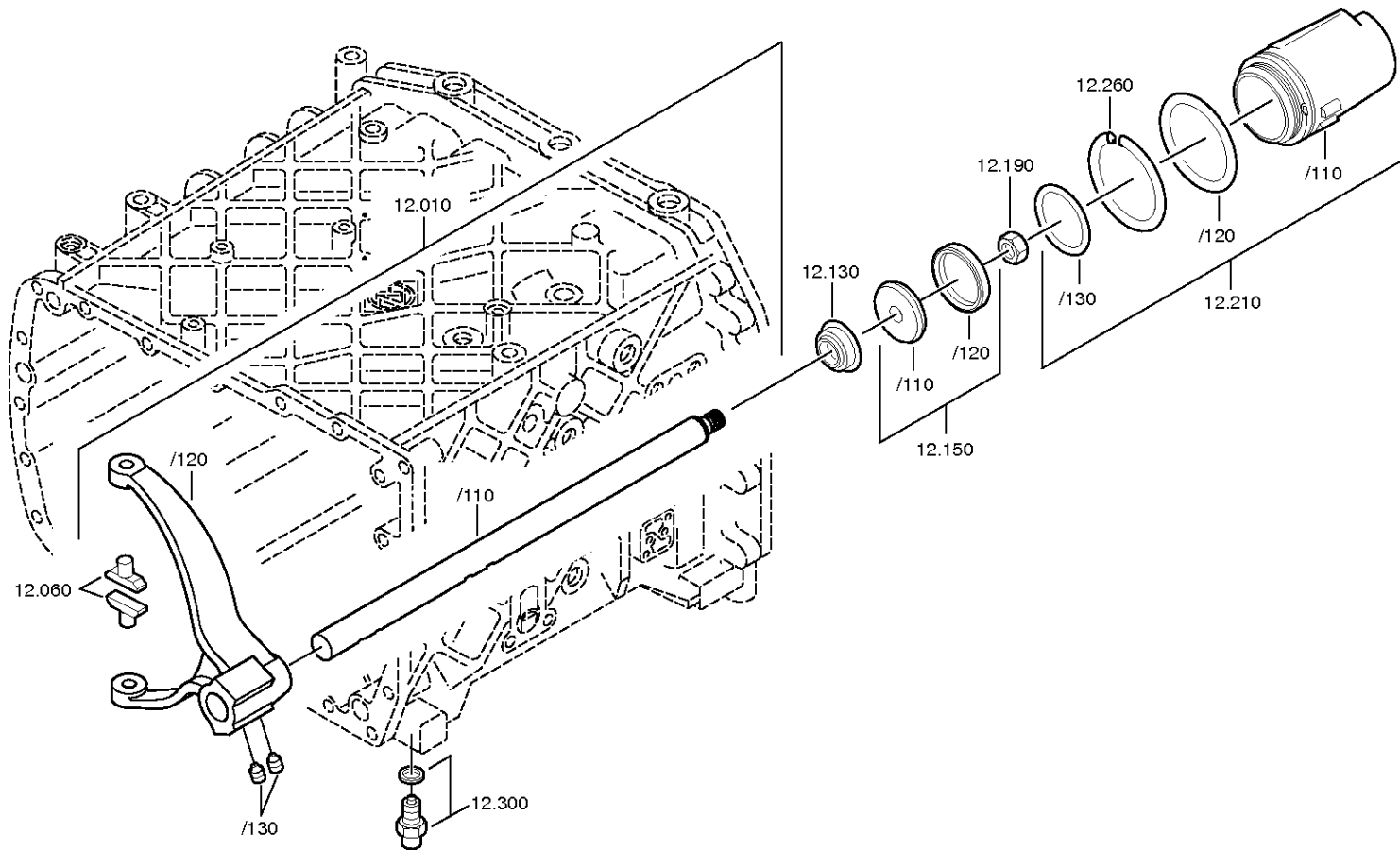
16 S 221 / IVECO

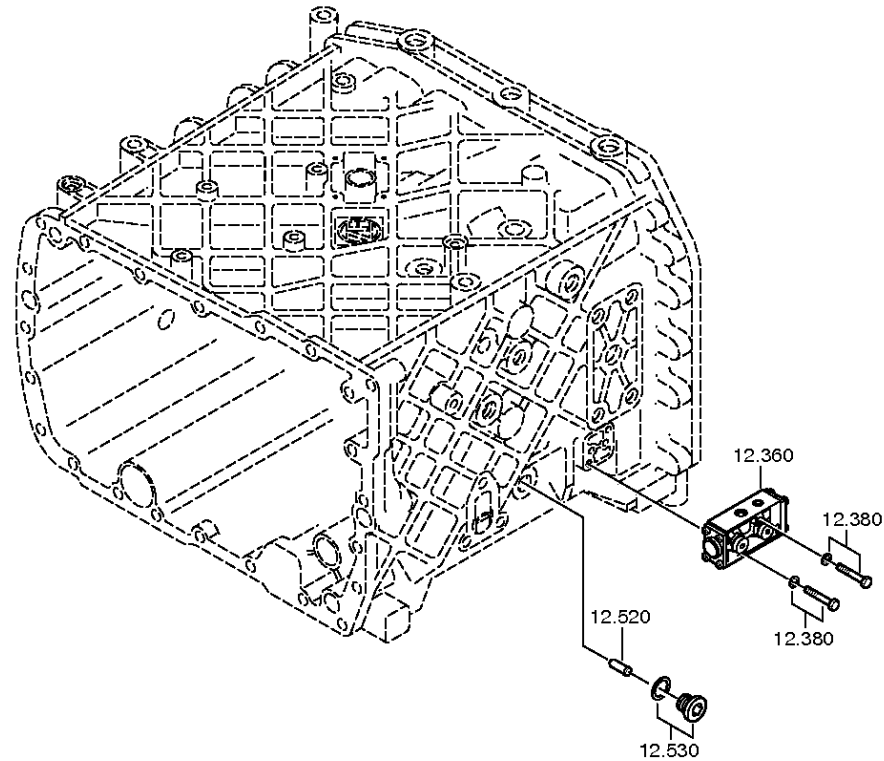
Bildtafel: 068.12.08-1

Material-Baugruppen-Nummer: 1316.149.422



| Pos.-Nr. | Material-Nr. | Kundenmaterial-Nr. | Benennung      | Menge | ME | Änd.-Nr.     | Techn. Info.                  | Gewicht | Rep.-Kit | Alternativmaterial |
|----------|--------------|--------------------|----------------|-------|----|--------------|-------------------------------|---------|----------|--------------------|
| 10       | 0732.040.237 |                    | DRUCKFEDER     | 1     |    |              |                               | 30      |          |                    |
| 20       | 0730.301.376 | 42564411           | SCHEIBE        | 2     |    | Z00008917410 |                               | 0,000   |          |                    |
| 30       | 0630.532.138 | 42481201           | V-RING         | 1     |    |              |                               | 0,000   |          |                    |
| 70       | 0630.502.022 |                    | SICHERUNGSRING | 1     |    |              | 40X1,75                       | 4,800   |          |                    |
| 150      | 1315.307.327 | 42534651           | SCHALTWELLE    | 1     |    |              | ENTHALT.IN 1315 307<br>296(1) | 0,000   |          |                    |





# Stückliste

Seite 1 von 2

Materialnummer: 1316.051.905

16 S 221 / IVECO

Bildtafel: 068.40.04-1

Material-Baugruppen-Nummer: 1316.112.012



| Pos.-Nr. | Material-Nr. | Kundenmaterial-Nr. | Benennung      | Menge | ME | Änd.-Nr.     | Techn. Info.                  | Gewicht | Rep.-Kit | Alternativmaterial |
|----------|--------------|--------------------|----------------|-------|----|--------------|-------------------------------|---------|----------|--------------------|
| 10       | 1316.212.010 |                    | SCHALTSCHIENE  | 1     |    |              | KPL.GV.LAG.GEH.1              | 0,000   |          |                    |
| /110     | 1316.312.023 | 42540070           | SCHALTSCHIENE  | 1     |    |              |                               | 0,000   |          |                    |
| /120     | 1315.312.074 | 42540071           | SCHALTGABEL    | 1     |    |              | GV ECO 3                      | 0,000   |          |                    |
| /130     | ---          |                    | GEWINDESTIFT   | 2     |    |              | M12X1                         | 0,000   |          |                    |
| ---      | 1315.312.047 | 93193272           | GEWINDESTIFT   | 2     |    |              |                               | 0,000   |          |                    |
| 60       | 1316.306.015 | 42537353           | GLEITSTEIN     | 2     |    |              |                               | 0,000   |          |                    |
| 130      | 0750.112.131 | 93191207           | HUTMANSCHETTE  | 1     |    | Z00003588010 | 25X40X15                      | 0,000   |          |                    |
| 150      | 1315.212.008 |                    | KOLBEN         | 1     |    |              | KPL.                          | 0,000   |          |                    |
| /110     | ---          |                    | KOLBEN         | 1     |    |              | GV SINTER/STAHL               | 0,000   |          |                    |
| ---      | 1315.312.020 | 93193406           | KOLBEN         | 1     |    |              | GV                            | 0,000   |          |                    |
| ---      | 1315.312.003 |                    | KOLBEN         | 1     |    |              | GV                            | 0,000   |          |                    |
| /120     | 0750.112.177 | 93193359           | DOPPELNUTRING  | 1     |    |              | 55X63X9,4                     | 0,000   |          |                    |
| 190      | 0737.300.037 | 42564412           | SICHERGSMUTTER | 1     |    | Z00008929010 | MS16X1,5                      | 0,000   |          |                    |
| 210      | 1316.212.007 |                    | ZYLINDER       | 1     |    |              | KPL.                          | 0,000   |          |                    |
| /110     | 1316.312.015 | 42531413           | ZYLINDER       | 1     |    |              | ENTHALT.IN 1315 312<br>033(1) | 0,000   |          |                    |
| /120     | 0634.313.018 |                    | O-RING         | 1     |    |              | 82X3                          | 0,000   |          |                    |
| /130     | 0634.313.320 | 93190552           | O-RING         | 1     |    |              | 67X3                          | 0,000   |          |                    |
| 260      | 1315.312.034 | 93190553           | FEDER          | 1     |    |              |                               | 0,000   |          |                    |
| 300      | ---          |                    | RIEGELANSCHLAG | 1     |    |              | 235N*50N.M                    | 0,000   |          |                    |
| ---      | 1324.207.033 | 42564337           | RIEGELANSCHLAG | 1     |    |              | KPL. *235 N                   | 0,000   |          |                    |
| ---      | 0730.008.604 | 42536433           | DICHTRING      | 1     |    | C01009860C10 |                               | 0,000   |          |                    |
| 360      | 0501.215.359 |                    | 5/2-WEGEVENTIL | 1     |    | C01004003F10 | KPL.SG                        | 0,000   |          |                    |
| /20      | 0634.314.020 |                    | O-RING         | 1     |    |              | 8X2                           | 0,000   |          |                    |
| /22      | 0634.314.020 |                    | O-RING         | 1     |    |              | 8X2                           | 0,000   |          |                    |
| 380      | ---          |                    | 6KTSCHRAUBE    | 2     |    |              | M6X40                         | 0,000   |          |                    |
| ---      | 0636.010.740 | 42536401           | 6KTSCHRAUBE    | 2     |    |              | M6X40                         | 0,000   |          |                    |
| ---      | 0630.001.139 |                    | SCHEIBE        | 2     |    | Z00007164311 |                               | 0,000   |          |                    |
| 520      | 1295.212.006 | 7982152            | STIFT          | 1     |    |              | KPL.                          | 0,000   |          |                    |
| 530      | ---          |                    | VERSCHLSCHR    | 1     |    | Z00010111513 | 35N.M*DICHTRING<br>M18X1,5    | 0,000   |          |                    |
| ---      | 0636.100.791 |                    | VERSCHLSCHR    | 1     |    | Z00010111521 | M18X1,5                       | 0,000   |          |                    |

# Stückliste

Seite 2 von 2

Materialnummer: 1316.051.905

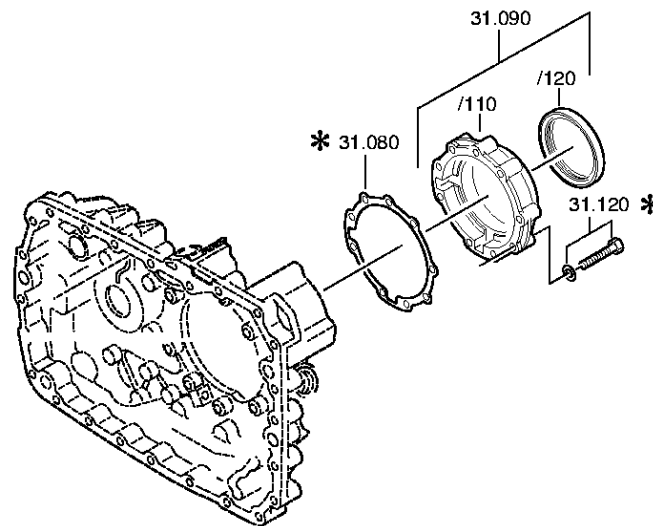
16 S 221 / IVECO

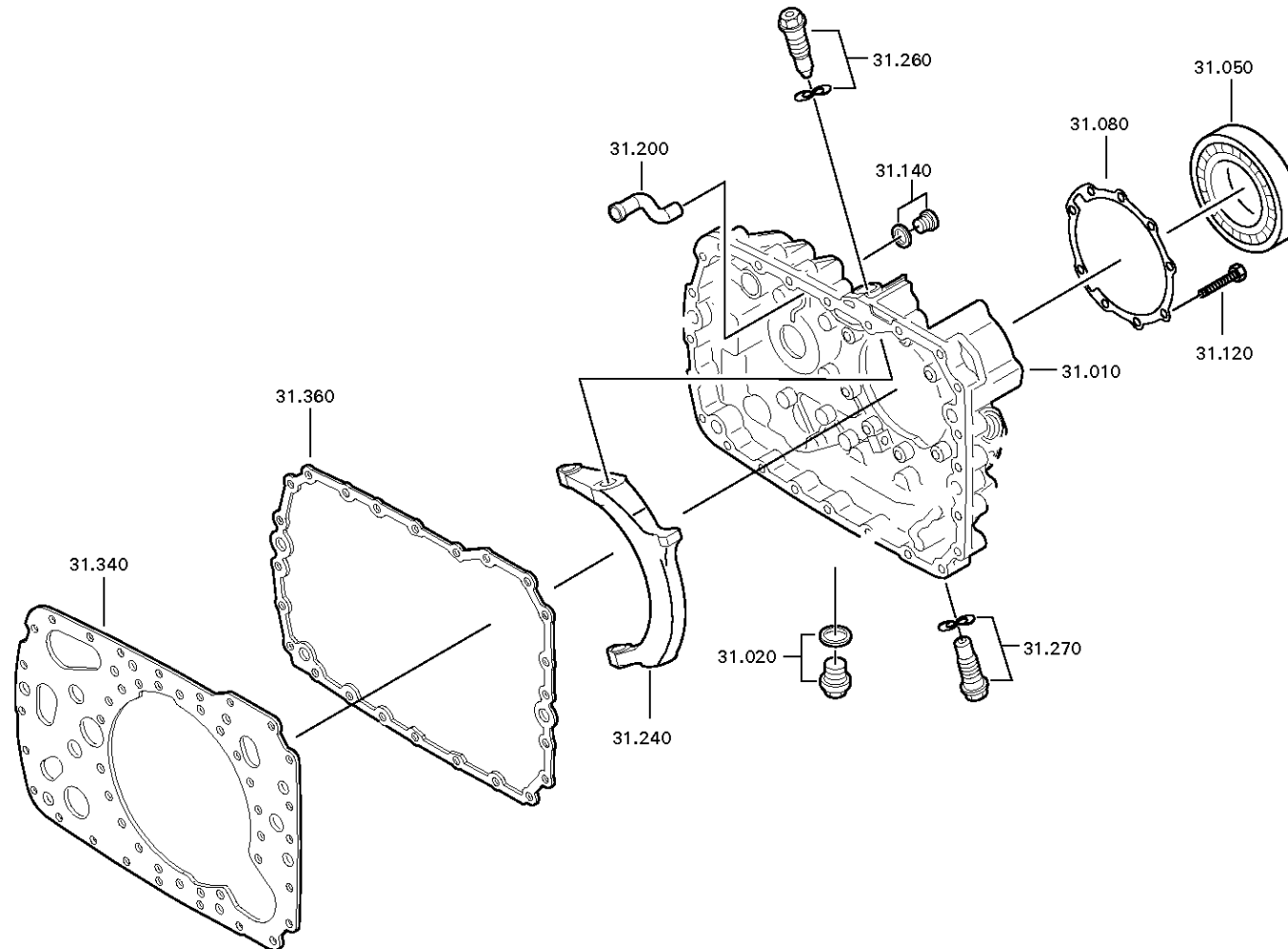
Bildtafel: 068.40.04-1

Material-Baugruppen-Nummer: 1316.112.012



| Pos.-Nr. | Material-Nr. | Kundenmaterial-Nr. | Benennung | Menge | ME | Änd.-Nr.     | Techn. Info. | Gewicht | Rep.-Kit | Alternativmaterial |
|----------|--------------|--------------------|-----------|-------|----|--------------|--------------|---------|----------|--------------------|
| ---      | 0634.801.062 |                    | DICHTRING | 1     |    | Z00010111521 | 18X24        | 0,001   |          |                    |





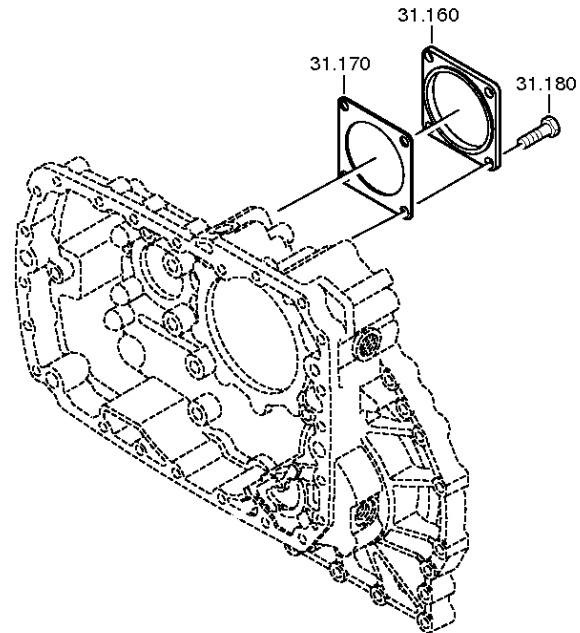


# Bildtafel

Seite 3 von 5

Materialnummer: 1316.051.905  
Bildtafel: 068.43.40-1  
GP-GEHAEUSE

16 S 221 / IVECO  
DECKEL

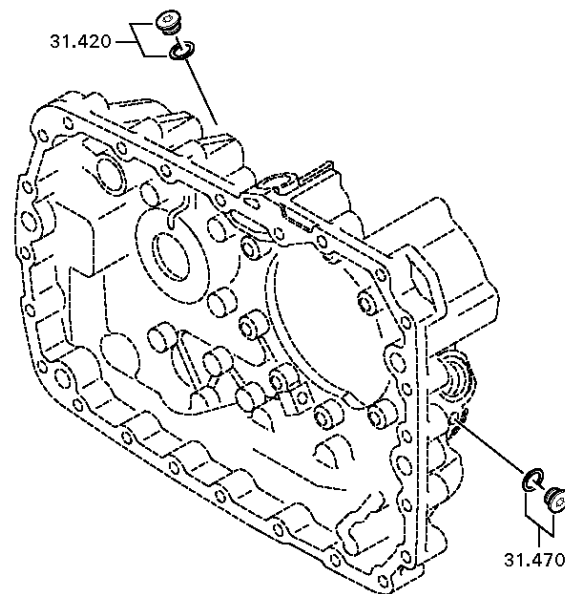


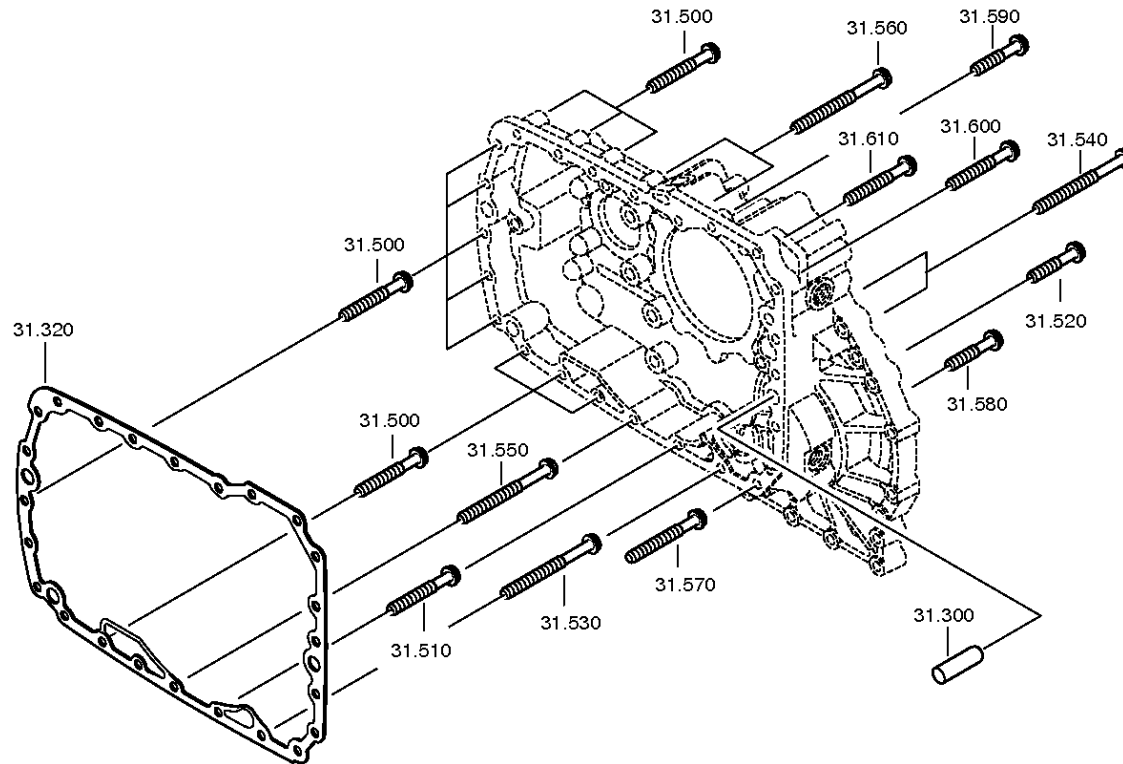
# Bildtafel

Seite 4 von 5

Materialnummer: 1316.051.905  
Bildtafel: 068.43.45-1  
GP-GEHAEUSE

16 S 221 / IVECO  
DECKEL





# Stückliste

Seite 1 von 2

Materialnummer: 1316.051.905

16 S 221 / IVECO

Bildtafel: 068.43.21-1

Material-Baugruppen-Nummer: 1315.131.047



| Pos.-Nr. | Material-Nr. | Kundenmaterial-Nr. | Benennung       | Menge | ME | Änd.-Nr.     | Techn. Info.                  | Gewicht | Rep.-Kit | Alternativmaterial |
|----------|--------------|--------------------|-----------------|-------|----|--------------|-------------------------------|---------|----------|--------------------|
| 10       | 1315.301.224 | 42534470           | GEHAEUSE        | 1     |    |              | ENTHALT.IN 1315 301<br>222(0) | 0,000   |          |                    |
| 20       | ---          |                    | VERSCHLSCHR     | 1     |    | Z00010112111 | 60N.M*DICHTRING<br>M24X1,5    | 0,000   |          |                    |
| ---      | 0636.304.088 |                    | VERSCHLSCHR     | 1     |    | Z00010112110 | M24X1,5                       | 0,000   |          |                    |
| ---      | 0730.008.637 |                    | DICHTRING       | 1     |    | Z00010112110 | A24X29                        | 0,000   |          |                    |
| 50       | 0750.116.394 | 42541739           | KUGELLAGER      | 1     |    | C01007214E10 |                               | 0,000   |          |                    |
| 80       | 1315.331.001 | 42540134           | DICHTUNG        | 1     |    | C01005350C10 |                               | 0,000   |          |                    |
| 90       | 1315.231.004 |                    | DECKEL          | 1     |    |              | KPL.                          | 0,000   |          |                    |
| /120     | 0750.111.341 | 93194330           | WELLENDICHTRING | 1     |    |              | 105X130X12                    | 0,000   |          |                    |
| 120      | 0636.016.405 | 42563286           | 6KTSCHRAUBE     | 9     |    | Z00007060111 | M10X60                        | 0,000   |          |                    |
| 140      | ---          |                    | VERSCHLSCHR     | 1     |    | C01004359F10 | 15N.M*DICHTRING<br>M10X1      | 0,000   |          |                    |
| ---      | 0636.100.793 |                    | VERSCHLSCHR     | 1     |    | Z00010111613 | M10X1                         | 0,000   |          |                    |
| ---      | 0730.008.055 |                    | DICHTRING       | 1     |    |              | A10X14                        | 0,000   |          |                    |
| 160      | 1328.301.170 | 42563293           | DECKEL          | 1     |    | Z00008068010 |                               | 0,000   |          |                    |
| 170      | 1238.308.201 | 8190755            | DICHTUNG        | 1     |    |              | ENTHALT.IN 1238 308<br>202(2) | 0,000   |          |                    |
| 180      | 0636.016.406 |                    | 6KTSCHRAUBE     | 4     |    | Z00007061014 | M12X25                        | 0,000   |          |                    |
| 200      | 1296.301.008 | 7982218            | SPRITZROHR      | 1     |    |              |                               | 0,000   |          |                    |
| 240      | 1315.334.039 | 42531416           | SCHALTSCHWINGE  | 1     |    |              |                               | 0,000   |          |                    |
| 260      | ---          |                    | GELENKSCHRAUBE  | 1     |    | Z00004075611 | O.SCHEIBE M24X1,5<br>SK6      | 0,000   |          |                    |
| ---      | 1315.334.074 | 42561618           | GELENKSCHRAUBE  | 1     |    | Z00004075610 |                               | 0,000   |          |                    |
| 270      | ---          |                    | GELENKSCHRAUBE  | 1     |    | Z00004075611 | O.SCHEIBE M24X1,5<br>SK6      | 0,000   |          |                    |
| ---      | 1315.334.074 | 42561618           | GELENKSCHRAUBE  | 1     |    | Z00004075610 |                               | 0,000   |          |                    |
| 300      | 0731.201.563 | 93190480           | ZYLINDERSTIFT   | 3     |    |              |                               | 0,000   |          |                    |
| 320      | 1316.301.042 | 42534473           | DICHTUNG        | 1     |    |              |                               | 0,000   |          |                    |
| 340      | 1315.301.118 | 93193230           | ZWISCHENPLATTE  | 1     |    |              | ENTHALT.IN 1315 301<br>144(0) | 0,000   |          |                    |
| 360      | 1316.301.042 | 42534473           | DICHTUNG        | 1     |    |              |                               | 0,000   |          |                    |

# Stückliste

Seite 2 von 2

Materialnummer: 1316.051.905

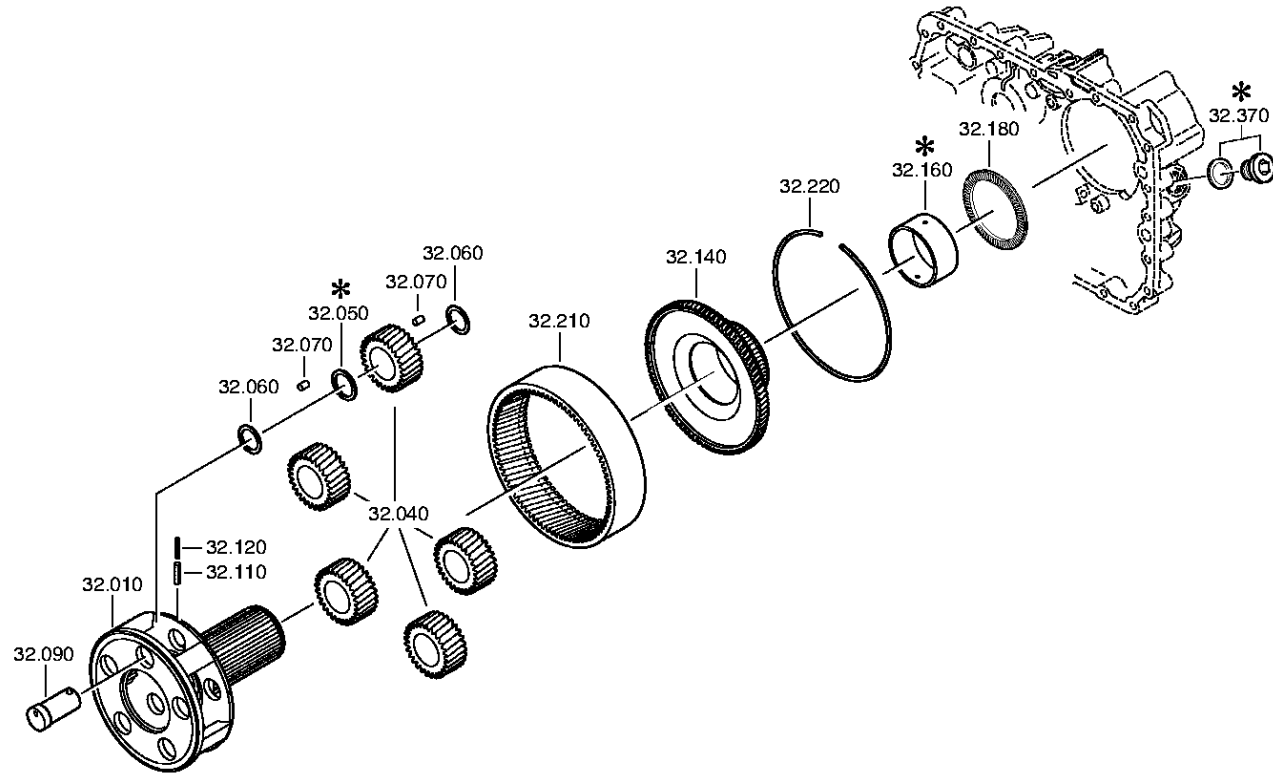
16 S 221 / IVECO

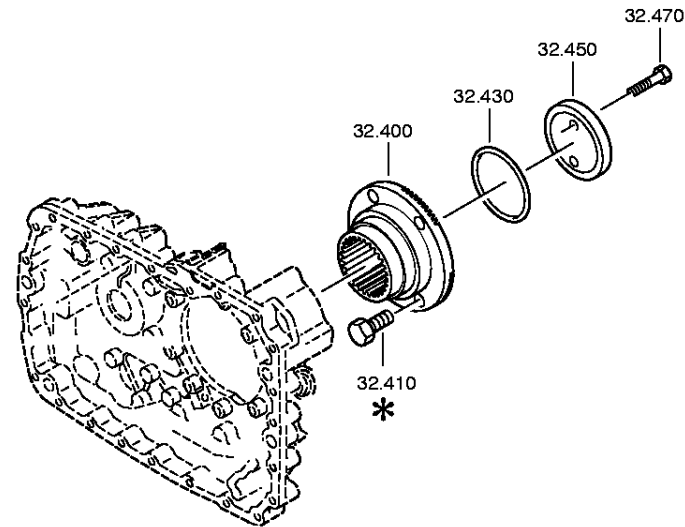
Bildtafel: 068.43.21-1

Material-Baugruppen-Nummer: 1315.131.047



| Pos.-Nr. | Material-Nr. | Kundenmaterial-Nr. | Benennung   | Menge | ME | Änd.-Nr.     | Techn. Info.               | Gewicht | Rep.-Kit | Alternativmaterial |
|----------|--------------|--------------------|-------------|-------|----|--------------|----------------------------|---------|----------|--------------------|
| 420      | ---          |                    | VERSCHLSCHR | 1     |    | Z00010111513 | 35N.M*DICHTRING<br>M18X1,5 | 0,000   |          |                    |
| ---      | 0636.100.791 |                    | VERSCHLSCHR | 1     |    | Z00010111521 | M18X1,5                    | 0,000   |          |                    |
| ---      | 0634.801.062 |                    | DICHTRING   | 1     |    | Z00010111521 | 18X24                      | 0,001   |          |                    |
| 470      | ---          |                    | VERSCHLSCHR | 1     |    | Z00010111513 | 35N.M*DICHTRING<br>M18X1,5 | 0,000   |          |                    |
| ---      | 0636.100.791 |                    | VERSCHLSCHR | 1     |    | Z00010111521 | M18X1,5                    | 0,000   |          |                    |
| ---      | 0634.801.062 |                    | DICHTRING   | 1     |    | Z00010111521 | 18X24                      | 0,001   |          |                    |
| 500      | 0736.300.123 |                    | 6KTSCHRAUBE | 11    |    |              | M10X70 M10X70              | 0,000   |          |                    |
| 510      | 0736.300.123 |                    | 6KTSCHRAUBE | 1     |    |              | M10X70 M10X70              | 0,000   |          |                    |
| 520      | 0736.300.123 |                    | 6KTSCHRAUBE | 1     |    |              | M10X70 M10X70              | 0,000   |          |                    |
| 530      | 0736.300.123 |                    | 6KTSCHRAUBE | 1     |    |              | M10X70 M10X70              | 0,000   |          |                    |
| 540      | 0736.300.122 | 42563322           | 6KTSCHRAUBE | 2     |    | Z00009403110 | M10X110 M10X110            | 0,000   |          |                    |
| 550      | 0736.300.134 |                    | 6KTSCHRAUBE | 1     |    | Z00011103210 | M10X45 M10X45              | 0,000   |          |                    |
| 560      | 0736.300.123 |                    | 6KTSCHRAUBE | 2     |    |              | M10X70 M10X70              | 0,000   |          |                    |
| 570      | 0736.300.123 |                    | 6KTSCHRAUBE | 1     |    |              | M10X70 M10X70              | 0,000   |          |                    |
| 580      | 0736.300.123 |                    | 6KTSCHRAUBE | 1     |    |              | M10X70 M10X70              | 0,000   |          |                    |
| 590      | 0736.300.134 |                    | 6KTSCHRAUBE | 1     |    | Z00011103210 | M10X45 M10X45              | 0,000   |          |                    |
| 600      | 0736.300.123 |                    | 6KTSCHRAUBE | 1     |    |              | M10X70 M10X70              | 0,000   |          |                    |
| 610      | 0736.300.123 |                    | 6KTSCHRAUBE | 1     |    |              | M10X70 M10X70              | 0,000   |          |                    |





# Stückliste

Seite 1 von 1

Materialnummer: 1316.051.905

16 S 221 / IVECO

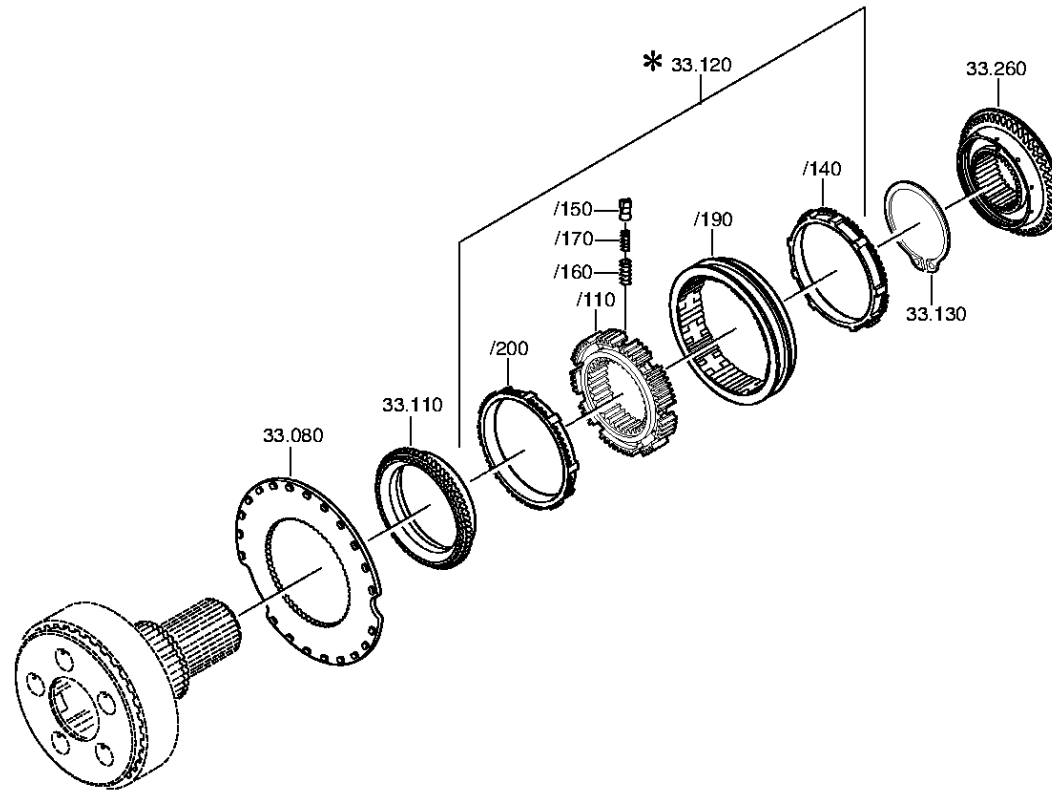
Bildtafel: 068.44.07-1

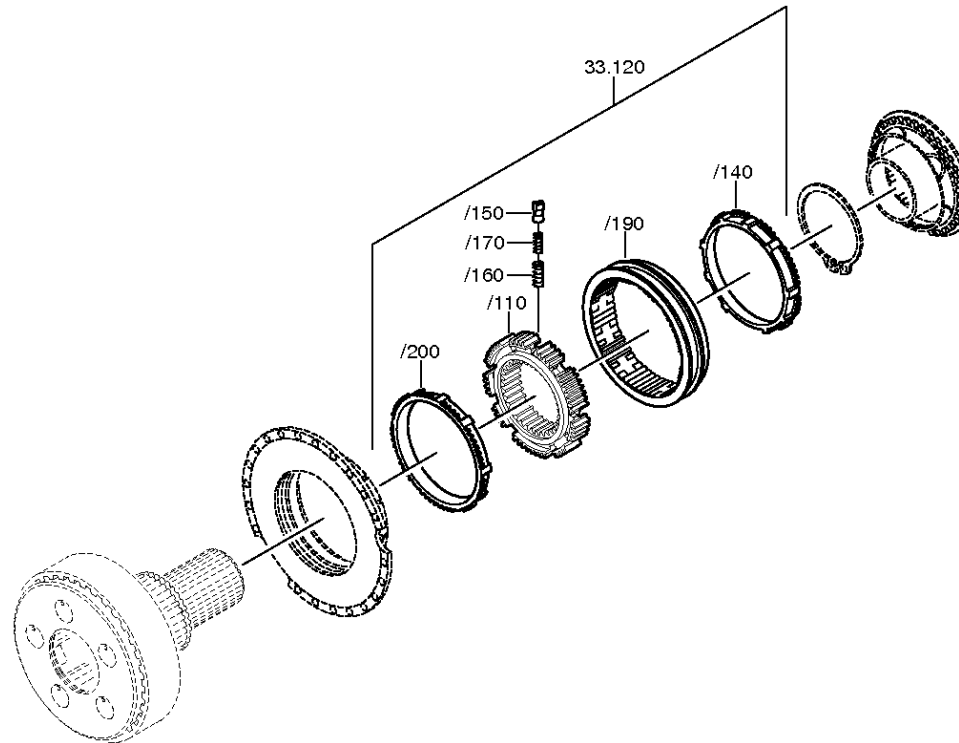
Material-Baugruppen-Nummer: 1316.132.015



| Pos.-Nr. | Material-Nr. | Kundenmaterial-Nr. | Benennung        | Menge | ME | Änd.-Nr.     | Techn. Info.                  | Gewicht | Rep.-Kit | Alternativmaterial |
|----------|--------------|--------------------|------------------|-------|----|--------------|-------------------------------|---------|----------|--------------------|
| 10       | 1316.232.019 | 42538902           | PLANETENTRAEGER  | 1     |    |              | KPL.GP-SV*16S221              | 0,000   |          |                    |
| 40       | 1316.232.011 | 42538903           | PLANETENRADSATZ  | 1     |    |              | KPL.                          | 0,000   |          |                    |
| 50       | 0730.109.309 | 42538904           | ZWISCHENSCHLEIFE | 5     |    |              | A=7,90 IN 0730 105<br>951(2)  | 0,000   |          |                    |
| 60       | 0730.109.323 | 42471323           | ZWISCHENSCHLEIFE | 10    |    |              |                               | 0,013   |          |                    |
| 70       | 0750.119.116 | 93191132           | ROLLE            | 140   |    |              | 10,0X16,8                     | 0,010   |          |                    |
| 90       | 1316.332.096 | 42538905           | PLANETENBOLZEN   | 5     |    | C01007226B10 |                               | 0,000   |          |                    |
| 110      | 0631.329.051 |                    | SPANNSTIFT       | 5     |    |              | 5X26                          | 0,002   |          |                    |
| 120      | 0631.329.167 |                    | SPANNSTIFT       | 5     |    |              | 3X26                          | 1       |          |                    |
| 140      | 1316.332.130 |                    | HOHLRADTRAEGER   | 1     |    | C01007305F10 |                               | 0,000   |          |                    |
| 160      | 1316.333.014 | 42535036           | ZWISCHENRING     | 1     |    |              |                               | 0,000   |          |                    |
| 180      | 0735.298.169 | 2991822            | AXIALNADELLAGER  | 1     |    |              | 104,5X128,4X10,0<br>FA.INA    | 0,000   |          |                    |
| 210      | 1315.332.041 | 42535034           | HOHLRAD          | 1     |    | C01007220A10 | IN 1316 332 055(1)            | 0,000   |          |                    |
| 220      | 0730.513.583 | 42535035           | SICHERUNGSDRAHT  | 1     |    |              | A=3,20 IN 0730 505<br>052(2)  | 0,000   |          |                    |
| 400      | 1297.333.110 | 93156114           | ABTRIEBSFLANSCH  | 1     |    |              | ENTHALT.IN 1314 332<br>007(0) | 0,000   |          |                    |
| 430      | 0634.313.805 |                    | O-RING           | 1     |    | C01007959910 | 82X4                          | 0,000   |          |                    |
| 450      | 1312.332.028 | 8198837            | SCHEIBE          | 1     |    |              |                               | 0,000   |          |                    |
| 470      | 0636.011.777 |                    | 6KTSCHRAUBE      | 2     |    | Z00007292012 | M12X60                        | 0,000   |          |                    |







# Stückliste

Seite 1 von 1

Materialnummer: 1316.051.905

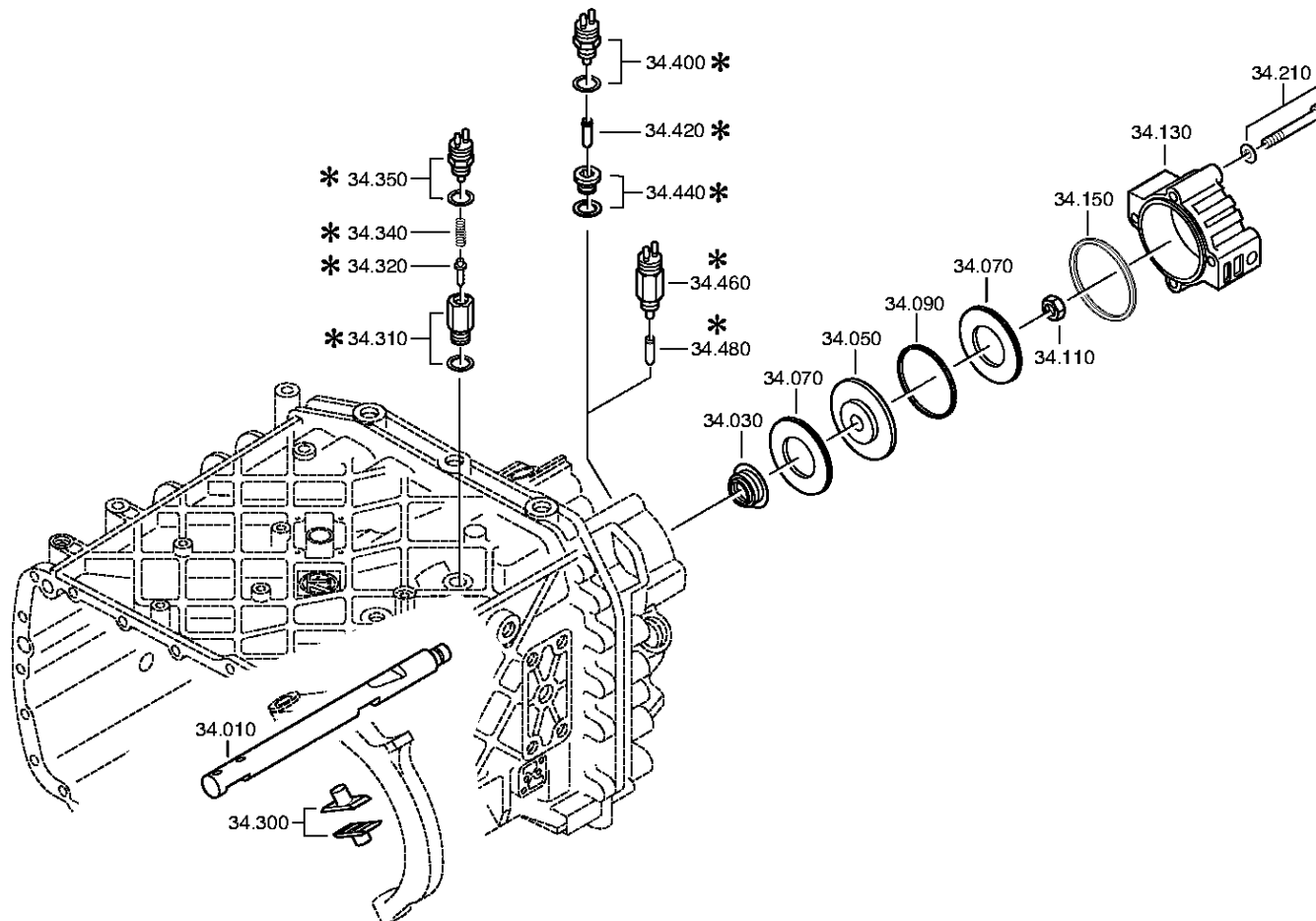
16 S 221 / IVECO

Bildtafel: 068.45.04-1

Material-Baugruppen-Nummer: 1316.133.008



| Pos.-Nr. | Material-Nr. | Kundenmaterial-Nr. | Benennung       | Menge | ME | Änd.-Nr.     | Techn. Info.                   | Gewicht | Rep.-Kit | Alternativmaterial |
|----------|--------------|--------------------|-----------------|-------|----|--------------|--------------------------------|---------|----------|--------------------|
| 80       | 1296.333.046 | 42536982           | KUPPLGSSCHEIBE  | 1     |    |              | ENTHALT.IN 1296 333<br>051(1)  | 0,000   |          |                    |
| 110      | 1296.333.050 | 42535041           | KUPPLGSKOERPER  | 1     |    | C01002627A10 | ENTHALT.IN 1296.333.<br>053(1) | 0,000   |          |                    |
| 120      | 1316.233.022 |                    | SYNCHRONISIERG  | 1     |    |              | KPL.PROFIL 80GV-GP<br>90SV-GP  | 0,000   |          |                    |
| /110     | 1313.333.001 | 93163920           | SYNCHRONKOERPER | 1     |    |              | ENTHALT.IN 1296 333<br>014(1)  | 0,000   |          |                    |
| /140     | 1296.333.045 | 42532826           | SYNCHRONRING    | 1     |    |              |                                | 0,000   |          |                    |
| /150     | 1240.304.278 | 02960200           | DRUCKSTUECK     | 9     |    |              |                                | 0,000   |          |                    |
| /160     | 0732.040.385 | 08832940           | DRUCKFEDER      | 9     |    |              |                                | 0,000   |          |                    |
| /170     | 0732.040.386 | 09931785           | DRUCKFEDER      | 9     |    |              |                                | 0,000   |          |                    |
| /190     | 1316.333.034 |                    | SCHIEBEMUFFE    | 1     |    | C01007317F10 | ZF-B 165/74 GP                 | 0,000   |          |                    |
| /200     | 1296.333.045 | 42532826           | SYNCHRONRING    | 1     |    |              |                                | 0,000   |          |                    |
| 130      | 0630.501.175 | 42492546           | SICHERUNGSRING  | 1     |    | Z00006943010 | 125X3,7                        | 0,000   |          |                    |
| 260      | 1316.233.029 |                    | KUPPLGSKOERPER  | 1     |    | C01007305F10 | KPL. ZF-B 165/74               | 0,000   |          |                    |



# Bildtafel

Seite 2 von 2

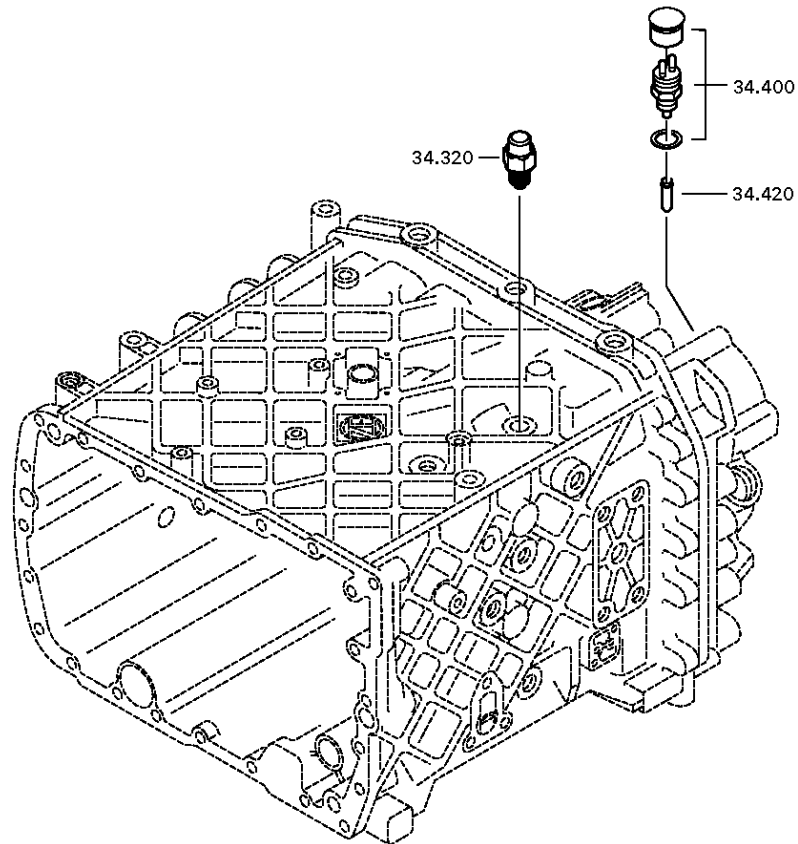
Materialnummer: 1316.051.905

Bildtafel: 068.46.40-1

GP-SCHALTUNG

16 S 221 / IVECO

GP-SCHALTUNG



# Stückliste

Seite 1 von 1

Materialnummer: 1316.051.905

16 S 221 / IVECO

Bildtafel: 068.46.02-1

Material-Baugruppen-Nummer: 1316.134.021



| Pos.-Nr. | Material-Nr. | Kundenmaterial-Nr. | Benennung       | Menge | ME | Änd.-Nr.     | Techn. Info.  | Gewicht | Rep.-Kit | Alternativmaterial |
|----------|--------------|--------------------|-----------------|-------|----|--------------|---|---------|----------|--------------------|
| 10       | 1316.334.016 |                    | SCHALTSCHIENE   | 1     |    |              |   | 0,000   |          |                    |
| 30       | 0750.112.253 |                    | HUTMANSCHETTE   | 1     |    |              | 25X40X15  | 0,000   |          |                    |
| 50       | ---          |                    | KOLBEN          | 1     |    |              | GP  | 0,000   |          |                    |
| ---      | 1315.334.034 | 93193604           | KOLBEN          | 1     |    |              | ENTHALT.IN 1315 334<br>040(2)                         | 0,000   |          |                    |
| ---      | 1315.334.063 |                    | KOLBEN          | 1     |    |              |   | 0,000   |          |                    |
| 70       | 0734.307.294 | 42530451           | DICHTRING       | 2     |    |              | 49X91X7,4 FA.KACO                                     | 0,000   |          |                    |
| 90       | 0750.112.066 | 8190758            | FUEHRUNGSRING   | 1     |    |              |   | 0,000   |          |                    |
| 110      | 0737.300.037 | 42564412           | SICHERGSMUTTER  | 1     |    | Z00008929010 | MS16X1,5  | 0,000   |          |                    |
| 130      | 1315.334.069 |                    | ZYLINDER        | 1     |    |              |   | 0,000   |          |                    |
| 150      | 0501.317.536 | 42535321           | PROFILDICHTRING | 1     |    |              |   | 0,000   |          |                    |
| 210      | ---          |                    | 6KTSCHRAUBE     | 4     |    | Z00007349210 | M10X90  | 0,000   |          |                    |
| ---      | 0636.015.688 |                    | 6KTSCHRAUBE     | 4     |    | Z00007349212 | M10X90  | 0,000   |          |                    |
| ---      | 0630.100.294 |                    | SCHEIBE         | 4     |    | Z00007158111 |   | 0,000   |          |                    |
| 300      | 1296.334.004 | 7982228            | GLEITSTEIN      | 2     |    |              |   | 0,000   |          |                    |
| 320      | ---          |                    | RIEGELANSCHLAG  | 1     |    |              | 145N*50N.M  | 0,000   |          |                    |
| ---      | 1324.207.035 | 42564261           | RIEGELANSCHLAG  | 1     |    |              | KPL. *145 N   | 0,000   |          |                    |
| ---      | 0730.008.604 | 42536433           | DICHTRING       | 1     |    |              |   | 0,000   |          |                    |
| 400      | ---          |                    | SCHALTER        | 1     |    | Z00004287211 | SCHL*45N.M*<br>DICHTRING*<br>BAJONETT*<br>SCHUTZKAPPE | 0,000   |          |                    |
| ---      | 0501.210.058 | 42531807           | SCHALTER        | 1     |    |              | KPL.  | 0,000   |          |                    |
| ---      | 0634.801.062 |                    | DICHTRING       | 1     |    |              | 18X24   | 0,001   |          |                    |
| ---      | 0700.300.427 |                    | SCHUTZKAPPE     | 1     |    |              |   | 0,005   |          |                    |
| 420      | 1295.212.006 | 7982152            | STIFT           | 1     |    |              | KPL.  | 0,000   |          |                    |

# Bildtafel

Seite 1 von 1

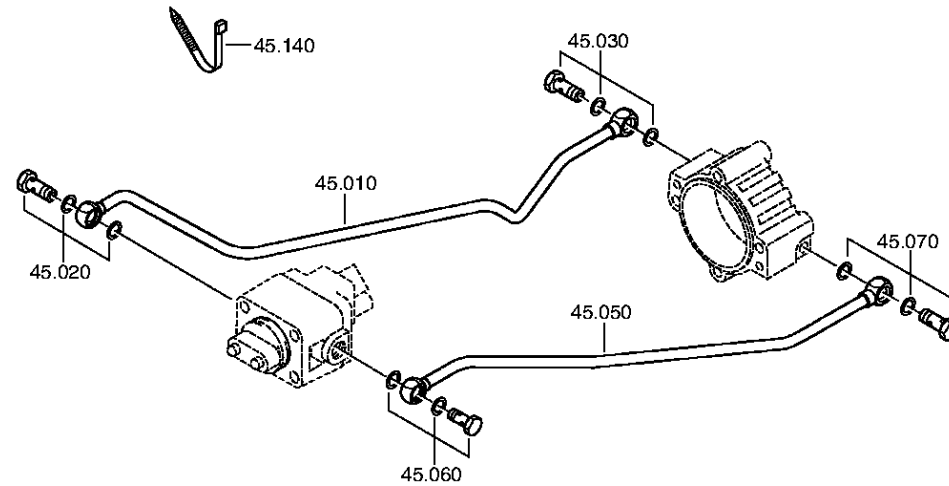
Materialnummer: 1316.051.905

Bildtafel: 068.57.04-1

Material-Baugruppen-Nummer: 1316.145.002

16 S 221 / IVECO

GRUPPENSCHALTG



# Stückliste

Seite 1 von 1

Materialnummer: 1316.051.905

16 S 221 / IVECO

Bildtafel: 068.57.04-1

Material-Baugruppen-Nummer: 1316.145.002



| Pos.-Nr. | Material-Nr. | Kundenmaterial-Nr. | Benennung    | Menge | ME | Änd.-Nr.     | Techn. Info.                 | Gewicht | Rep.-Kit | Alternativmaterial |
|----------|--------------|--------------------|--------------|-------|----|--------------|------------------------------|---------|----------|--------------------|
| 10       | 1316.245.012 | 42536397           | ROHRLEITUNG  | 1     |    | C01003831B10 | KPL.GP RE*L=589MM*<br>12X1,5 | 0,000   |          |                    |
| 20       | ---          |                    | HOHLSCHRAUBE | 1     |    | Z00010274511 | M14X1,5                      | 0,000   |          |                    |
| ---      | 0737.300.061 |                    | HOHLSCHRAUBE | 1     |    | Z00012473710 | M14X1,5                      | 0,000   |          |                    |
| ---      | 0634.801.217 |                    | DICHTRING    | 1     |    | Z00010274513 | 14X20                        | 0,000   |          |                    |
| 30       | ---          |                    | HOHLSCHRAUBE | 1     |    | Z00010274511 | M14X1,5                      | 0,000   |          |                    |
| ---      | 0737.300.061 |                    | HOHLSCHRAUBE | 1     |    | Z00012473710 | M14X1,5                      | 0,000   |          |                    |
| ---      | 0634.801.217 |                    | DICHTRING    | 1     |    | Z00010274513 | 14X20                        | 0,000   |          |                    |
| 50       | 1316.245.013 | 42536408           | ROHRLEITUNG  | 1     |    | C01003831B10 | KPL.GP LI*L=605MM*<br>12X1,5 | 0,000   |          |                    |
| 60       | ---          |                    | HOHLSCHRAUBE | 1     |    | Z00010274511 | M14X1,5                      | 0,000   |          |                    |
| ---      | 0737.300.061 |                    | HOHLSCHRAUBE | 1     |    | Z00012473710 | M14X1,5                      | 0,000   |          |                    |
| ---      | 0634.801.217 |                    | DICHTRING    | 1     |    | Z00010274513 | 14X20                        | 0,000   |          |                    |
| 70       | ---          |                    | HOHLSCHRAUBE | 1     |    | Z00010274511 | M14X1,5                      | 0,000   |          |                    |
| ---      | 0737.300.061 |                    | HOHLSCHRAUBE | 1     |    | Z00012473710 | M14X1,5                      | 0,000   |          |                    |
| ---      | 0634.801.217 |                    | DICHTRING    | 1     |    | Z00010274513 | 14X20                        | 0,000   |          |                    |
| 140      | 0659.160.081 |                    | KABELBINDER  | 1     |    | C01006654E10 | 4,7X210                      | 0,000   |          |                    |