



# Ersatzteilkatalog

6 S 1200 BO

KAMAZ PUBLIC JOINT STOCK COMPANY

Materialnummer: 1350.003.037

ZF Friedrichshafen AG

Hauptverwaltung

80038 Friedrichshafen

Deutschland

Telefon: +49 7541 77-0

Telefax: +49 7541 77-908000

[www.zf.com](http://www.zf.com)

zuständiges Werk:

Friedrichshafen

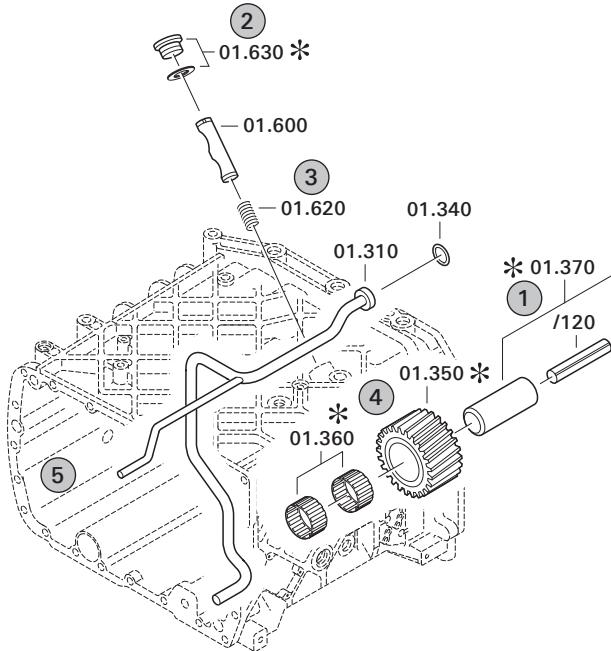
# Hinweise zum Ersatzteilkatalog



## Aufbau eines Ersatzteilkataloges

- Deckblatt
- Technisches Deckblatt (bei SDM Ausdruck)
- Bildtafelübersicht
- Bildtafel
- zugehörige Stückliste
- nächste Bildtafel
- zugehörige Stückliste
- ...

## Bildtafel und Stückliste



## Bildtafelübersicht

Bildtafel Figure	Sachnummer Product number	Benennung (Description)	Technische Info Technical info	Description (Benennung)	Menge Quantity	Einheit Unit
068.08.17	1316.170.001	AUSLEGER	WL	SHIFT TURRET	1	Stk
068.08.06	1316.170.031	DECKEL	WL*H-H *VM	COVER	1	Stk
068.08.14	1316.170.808	DECKEL	WL*AUSL+GEH*H-H*HF160N	COVER	1	Stk
08	1316.170.441	ANSCHLUSSTEILE	WL*NG-VORB*RG-SCHL*168N *BAJONETT	CONNECTING PARTS	1	Stk

eine "Lücke" bedeutet, dass es für diese Baugruppe keine eigene Bildtafel gibt  
die Teile dieser Baugruppe sind auf den Bildtafeln mit derselben Mittelnummer dargestellt

### 1 Positionen mit Unterpositionen

Pos.	Sachnummer Product number	Benennung (Description)	Technische Info Technical info	Description (Benennung)	Menge Quantity	Einheit Unit
0370	1315.201.054	RUECKLAUFBOLZEN	KPL.16S151*SG*L= 79	REV.IDLER SHAFT	1	Stk
/0120	0631.329.293	SPANNSTIFT		SLOT. PIN	1	Stk

Positionen mit "/" sind die einzelnen Positionen einer Komplettierung  
siehe Beispiel: Position 0370 enthält einen Spannstift, mit der Position /0120

### 2 Normteilkombinationen

Pos.	Sachnummer Product number	Benennung (Description)	Technische Info Technical info	Description (Benennung)	Menge Quantity	Einheit Unit
0630		VERSCHL.SCHR.		SCREW PLUG	1	Stk
	0636.302.067	VERSCHL.SCHR.		SCREW PLUG	1	Stk
	0634.801.249	DICHTRING	A 26 X 31	SEALING RING	1	Stk

in der Stückliste werden die Bestandteile der Normteilkombination angezeigt

### 3 Darstellung Positionsnummer auf der Bildtafel und in der Stückliste

01.620 - auf der Bildtafel Die 01 bezieht sich auf die Baugruppe, in der die Position sich befindet. Sie wird aus programmtechnischen Gründen in der Bildtafel angezeigt.

0620 - in der Stückliste

Pos.	Sachnummer Product number	Benennung (Description)	Technische Info Technical info	Description (Benennung)	Menge Quantity	Einheit Unit
0620	0732.040.736	DRUCKFEDER		COMPRESSION SPRING	1	Stk

### 4 \*-Positionen

Positionen mit einem \* sind optional, d.h. sie sind nicht zwingend in der Stückliste  
Der folgende Hinweis ist auf den Bildtafeln abgebildet

je nach Stücklistenausführung  
depending on spec. number  
\* suivant la nomenclature  
secondo la distinta base

### 5 Gestrichelt dargestellte Teile

Teile, die auf einer Bildtafel gestrichelt dargestellt werden, dienen lediglich zur Orientierung der anderen Teile



Pos.-Nr.	Informationen	Änderungsnummer
001	Einsatzfall -----	
002	Kunde KAMAZ PUBLIC JOINT STOCK COMPANY	
003	Stadt Naberezhnye Chelny	
004	DUNS 64-493-2113	
005	Fahrzeug- Geraetedaten -----	
006	Verkaufsbezeichnung NEFAZ 5299	
007	Hersteller KAMAZ PUBLIC JOINT STOCK COMPANY	
008	Entwicklungsbezeichnung	
009	Produktverwendung BUS	
010	Fahrzeug- Geraetetyp STADTBUS	
011	SOP	
012	Motordaten	
013	Verkaufsbezeichnung 740.62-280	
014	Hersteller KAMAZ PUBLIC JOINT STOCK COMPANY	
015	Hubraum	
016	Zylinder	
017	Nennleistung 206 kW	
018	Drez.b.Nennl. 1900 1/min	
019	Nennmoment 1176 Nm	
020	Drez.b.Nennmom. 1200 1/min	
021	Klassifizierung Einsatzfall -----	
022	EINSATZ DES PRODUKTES GUS	
024	FREIGABEHINWEIS1 ERSTEINB.PRUEFUNG DURCHGEF.	
028	BEZEICHNUNG KUPPLUNG MFZ430	
029	HERSTELLER KUPPLUNG ZF-SACHS	
032	ANZAHL RAEDER GESAMT 4	
033	ANZAHL RAEDER TREIBEND 2	
034	DYNAMISCHER REIFENRADIUS 465 mm	
035	HINTERACHSUEBERSETZUNG 5.12	
036	HOECHSTGESCHWINDIGKEIT 100 km/h	
039	ZUL GESAMTGEWICHT SOLO 16.5 t	
041	Einsatzfall -----	



Pos.-Nr.	Informationen	Änderungsnummer
042	Kunde KAMAZ PUBLIC JOINT STOCK COMPANY	
043	Stadt Naberezhnye Chelny	
044	DUNS 64-493-2113	
045	Fahrzeug- Geraetedaten -----	
046	Verkaufsbezeichnung NEFAZ 5299	
047	Hersteller KAMAZ PUBLIC JOINT STOCK COMPANY	
048	Entwicklungsbezeichnung	
049	Produktverwendung BUS	
050	Fahrzeug- Geraetetyp STADTBUS	
051	SOP	
052	Motordaten	
053	Verkaufsbezeichnung 6ISBE270B	
054	Hersteller Cummins Engine Co.	
055	Hubraum	
056	Zylinder	
057	Nennleistung 198 kW	
058	Drez.b.Nennl. 2500 1/min	
059	Nennmoment 970 Nm	
060	Drez.b.Nennmom. 1200 1/min	
061	Klassifizierung Einsatzfall -----	
062	EINSATZ DES PRODUKTES GUS	
064	FREIGABEHINWEIS1 ERSTEINB.PRUEFUNG DURCHGEF.	
068	BEZEICHNUNG KUPPLUNG MFZ430	
069	HERSTELLER KUPPLUNG ZF-SACHS	
072	ANZAHL RAEDER GESAMT 4	
073	ANZAHL RAEDER TREIBEND 2	
074	DYNAMISCHER REIFENRADIUS 465 mm	
075	HINTERACHSUEBERSETZUNG 5.12	
076	HOECHSTGESCHWINDIGKEIT 100 km/h	
079	ZUL GESAMTGEWICHT SOLO 16.5 t	
081	Produktbeschreibung -----	
082	EINBAULAGE GETRIEBE LIEGEND RECHTS	



Pos.-Nr.	Informationen	Änderungsnummer
083	ANBAU GETRIEBE ANGEFLANSCHT	
084	EINBAUPOSITION PRODUKT HECK	
085	UEBERSETZUNG NIEDRIGSTER GANG 6.75	
086	UEBERSETZUNG HOECHSTER GANG .83	
087	UEBERSETZUNGSREIHE SG	
088	UEBERSETZUNG 1G 6.75	
089	UEBERSETZUNG 2G 3.87	
090	UEBERSETZUNG 3G 2.36	
091	UEBERSETZUNG 4G 1.47	
092	UEBERSETZUNG 5G 1	
093	UEBERSETZUNG 6G .83	
094	UEBERSETZUNG 1G RUECKWAERTS 6.21	
095	AUSFUEHRUNG SCHALTUNG DREHWELLE	
096	ANBAULAGE SCHALTUNG SENKRECHT	
097	AUSFUEHRUNG SCHALTKUPPLUNG VOLLSYNCHRONISIERUNG	
098	BEZUGSLAENGE ANTRIEBSWELLE 286 mm	
099	NORMENART ANTRIEBSWELLE SAE	
100	ANZAHL KEILE ANTRIEBSWELLE 10	
101	AUSFUEHRUNG FORM ANTRIEBSWELLE C	
102	NENNDURCHMESSER ANTRIEBSWELLE 1.75 in	
103	DURCHMESSER AUSRUECKFLANSCH 60 mm	
104	PASSUNGSART AUSRUECKLAGERFL E8	
105	AUSFUEHRUNG LAGER ABTRIEB NORMALLAGERUNG	
106	D-AUSSEN ABTRIEBSFLANSCH HA 180 mm	
107	ANZAHL SCHRAUBEN ABTR.FL HA 4	
111	D-GEWINDE ABTR.FLANSCHSCHR HA M14	
113	BEZUGSLAENGE ABTR.FLANSCH HA 88 mm	
114	GEW.STEIGUNG ABTR.FL.SCHR HA 1.5 mm	
116	GEW.LAENGE ABTR.FLANSCHSCHR HA 50 mm	
122	MASS AUSLEGERABSTAND 184 mm	
123	MESSTELLE AUSLEGERABSTAND SCHALTHEBELANLAGE	
124	SCHALTUNGSART KABELZUG	



Pos.-Nr.	Informationen	Änderungsnummer
133	FEDERANORDNUNG Q2	
134	BESTUECKUNG FEDERPAKET W044	
135	FEDERKRAFT RIEGELANSCHLAG RG 240 N	
139	WAEHLBILDVARIANTE WAEHLBILD 2	
140	SCHALTER RG y	
141	AUSFUEHRUNG RG-SCHALTER OEFFNER	
142	HINWEIS ZU RG-SCHALTER SCHALTSCHIENE	
143	SCHUTZKAPPE RG-SCHALTER y	
144	AUSF ANSCHLUSS RG-SCHALTER DIN BAJONETT	
146	SCHALTER NG y	
147	AUSFUEHRUNG NG-SCHALTER OEFFNER	
148	SCHUTZKAPPE NG-SCHALTER y	
149	AUSF ANSCHLUSS NG-SCHALTER DIN BAJONETT	
152	BEZUGSLAENGE AUSRUECKLAGERFL 170 mm	
155	AUSF ANSCHLUSS KUPPL.GEHAEUSE SAE 1	
156	LAENGE KUPPLUNGSGEHAEUSE 174 mm	
157	AUSRUECKUNGSART GEZOGEN	
158	AUSFUEHRUNG KUPPLUNGSZYLINDER SERVO	
159	D-KUPPLUNGSZYLINDER 100 mm	
160	MONTAGEPOSITION KUPPL.ZYLINDER 6	
161	LAENGE STOESSEL KUPPL.ZYLINDER 127 mm	
162	AUSF SCHMIERANSCHL AUSR.LAGER OHNE	
164	D-GEW BEF.SCHR AUFHAENGUNG M16	
165	GEW.STEIGUNG AUFHAENGUNG 2 mm	
166	AUSF VERSCHL-ANZEIGE KUPPLUNG MIT	
167	AUSFUEHRUNG SCHALTER KUPPLUNG VORBEREITET	
173	AUSFUEHRUNG AUSRUECKLAGER OHNE	
174	GABELWEITE AUSRUECKGABEL 128 mm	
176	DRUCKSTANGE y	
177	AUSRUECKHEBEL y	
190	IMPULSZAHL IMP.GEBER GETR H70 6 IMP/U	
191	AUSF IMPULSGEBER GETRIEBE H70 MIT	



Pos.-Nr.	Informationen	Änderungsnummer
192	SCHUTZKAPPE IMP.GEBER GETR H70 y	
193	MONTAGEPOSITION IMP.GEBER H70 4	
194	HINWEIS MONT.POS IMP.GEBER H70 EINBAU-ZEICHNUNG	
195	AUSF ANSCHLUSS IMPULSGEBER H70 DIN BAJONETT	
199	OELMENGE GETRIEBE 11.5 dm3	
200	OELBEFUELLUNGSVARIANTE AB WERK	
201	OELSORTE ZULAESSIG NACH TE-ML02	
203	FARBE TIEFSCHWARZ	
204	FARBKLASSIFIZIERUNG NACH RAL 9005	
205	LACKIERUNG ZF-NORM 915 W	
206	CODIERUNG AUSSENKONSERVIERUNG KA1	
207	UMFANG AUSSENKONSERVIERUNG T	
208	CODIERUNG INNENKONSERVIERUNG KI1	
209	KONSERVIERUNGSVORSCHRIFT ZFN 916	
210	Dokumente -----	
211	SCHALTGETRIEBE Zeichnung 1310.050.022	
212	SCHALTUNG Zeichnung 1311.107.016	
213	FEDERPAKET Zeichnung 1311.149.006	
214	DREHW.SCHALTUNG Zeichnung 1311.607.001	
215	6-GANG-GETRIEBE Zeichnung 1350.603.004	
216	6-GANG-GETRIEBE Baugruppe 1350.603.004	
217	KUPPLUNGSGLOCKE Zeichnung 6060.000.001	
218	KUPPL.GEHAEUSE Zeichnung 6060.600.029	
219	6 S 1600 IT Zeichnung 1310.044.056	

# Baugruppenübersicht

Seite 1 von 1

Materialnummer: 1350.003.037

6 S 1200 BO / KAMAZ PUBLIC JOINT STOCK  
COMPANY

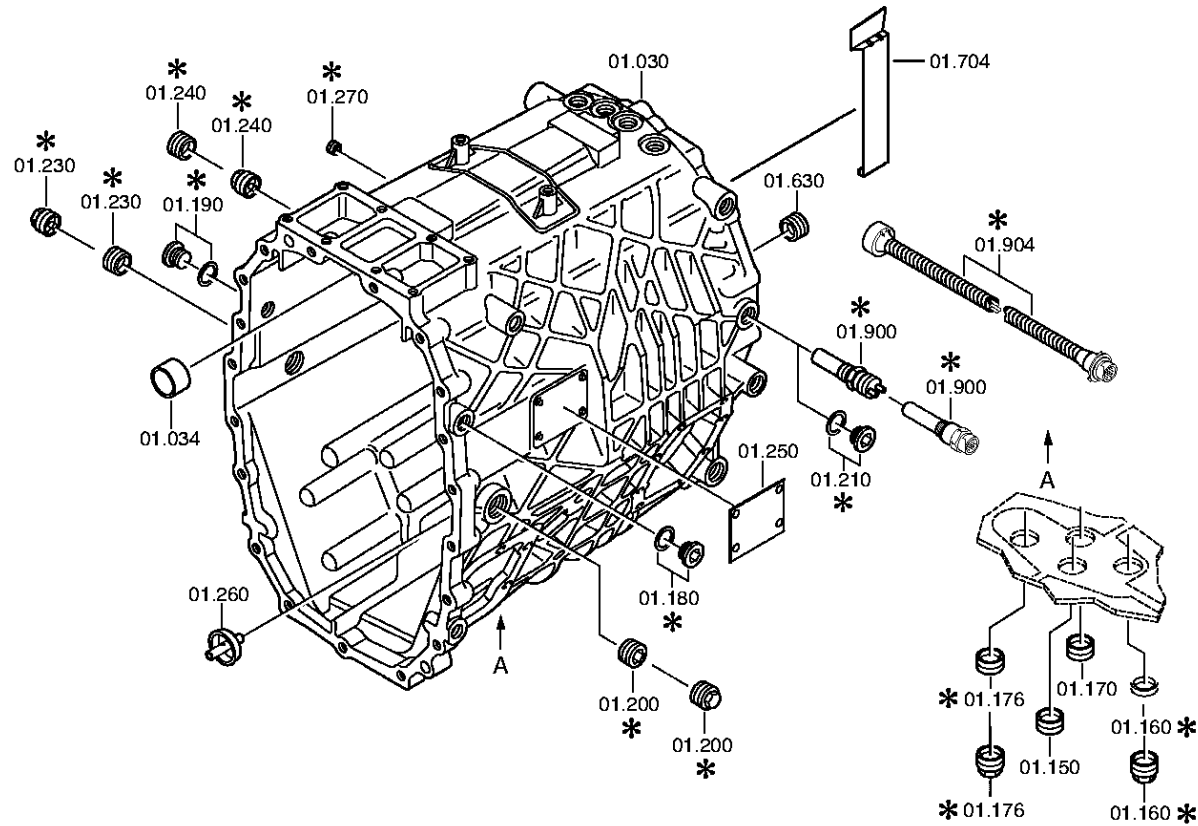


Bildtafel	Pos.-Nr.	Material-Nr.	Benennung	Menge	Änd.-Nr.	Techn. Info.
061.01.01-1	110	1310.101.047	GETRGEHAEUSE	1		
061.01.80-1	120	1310.101.811	GETRGEHAEUSE	1		
061.01.40-1	122	1310.101.406	VERSCHLUSSTEILE	1		
061.02.40-1	140	1311.102.406	ANSCHLUSSPLATTE	1		
061.02.80-1	150	1311.102.802	ANTRIEBSWELLE	1		
061.02.01-1	910	1310.102.017	ANTRIEBSWELLE	1		
061.03.80-1	180	1310.103.801	VORGELEGEWELLE	1		
061.03.02-1	920	1310.103.014	VORGELEGEWELLE	1		
061.04.46-1	210	1311.104.453	HAUPTWELLE	1		
061.04.02-1	930	1310.104.022	HAUPTWELLE	1		
061.06.02-1	230	1310.106.026	SCHALTUNG	1		
061.06.55-1	240	1311.106.414	ANSCHLUSSTEILE	1		
061.07.80-1	282	1311.107.803	SCHALTGEHAEUSE	1		
061.07.04-1	910	1310.107.024	SCHALTGEHAEUSE	1		
061.07.44-1	914	1311.107.449	SCHALTWELLE	1		
061.08.02-1	926	1311.170.004	AUSLEGER	1		
061.08.16-1	930	1311.170.005	DECKEL	1		
061.08.81-1	934	1311.170.801	DECKEL	1		
061.08.09-1	938	1311.170.022	ANSCHLUSSTEILE	1		
061.12.03-1	922	1311.149.101	FEDERPAKET	1		
061.18.01-1	360	1311.108.013	TACHODECKEL	1		
061.18.82-1	370	1311.108.802	TACHODECKEL	1		
061.92.78-1	480	6060.101.840	BEFESTIGUNG	1		
061.92.59-1	900	6060.101.572	KUPPLGEHAEUSE	1		
061.92.87-1	920	6060.101.838	BEFESTIGUNG	1		
061.93.30-1	910	6060.168.001	KUPPLAUSRUECKG	1		





**GETRGEHAEUSE**



# Bildtafel

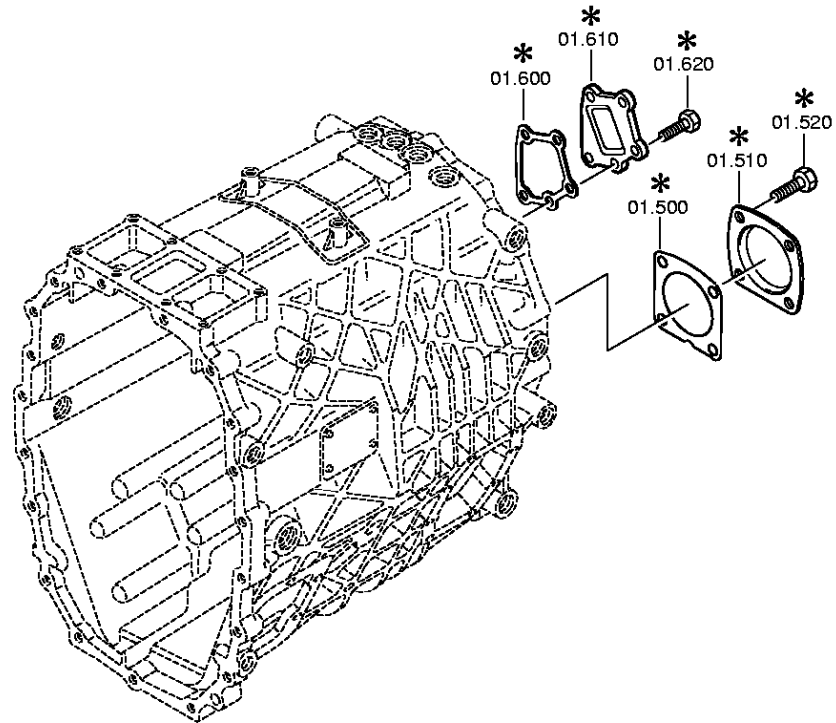
Seite 2 von 3

Materialnummer: 1350.003.037  
Bildtafel: 061.01.40-1

6 S 1200 BO / KAMAZ PUBLIC JOINT STOCK  
COMPANY  
GETRGEHAEUSE



## GETRGEHAEUSE



# Bildtafel

Seite 3 von 3

Materialnummer: 1350.003.037

Bildtafel: 061.01.80-1

6 S 1200 BO / KAMAZ PUBLIC JOINT STOCK

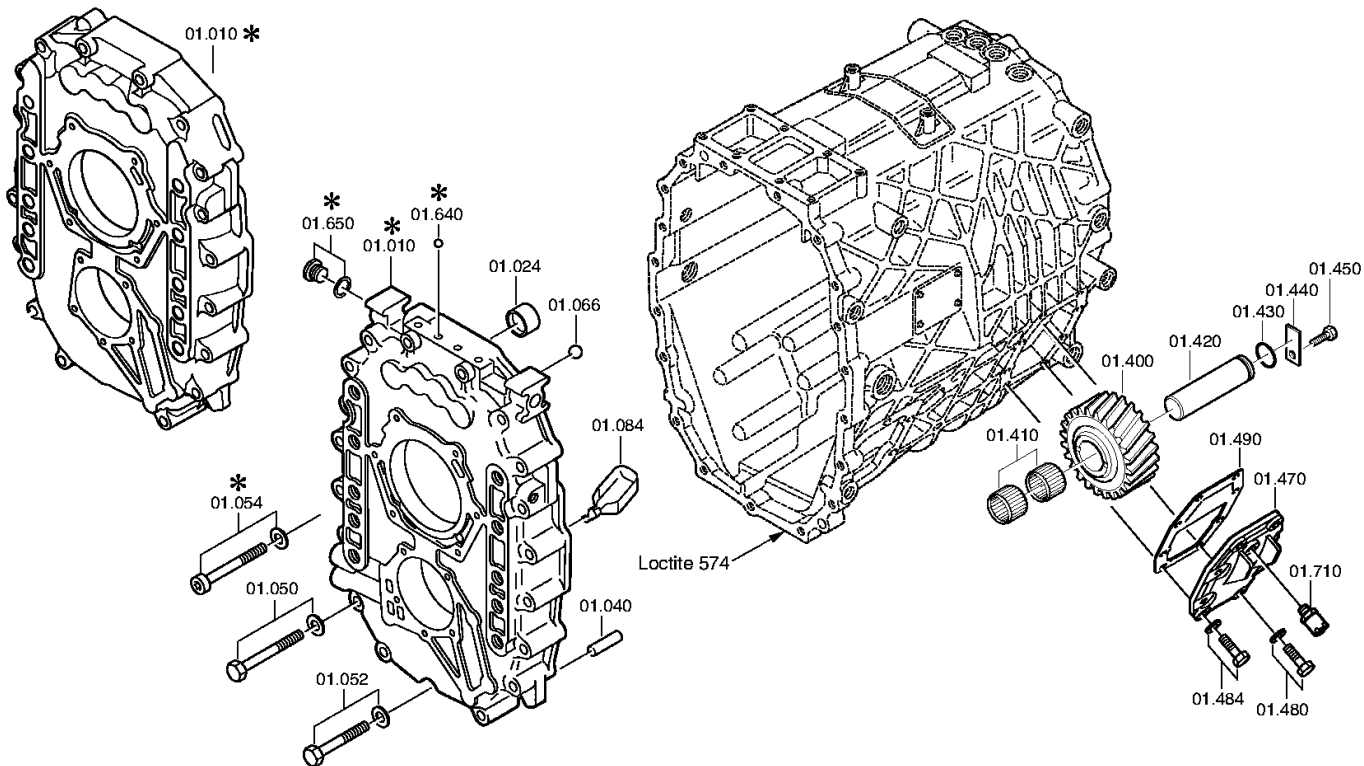
COMPANY

GETRGEHAEUSE



Bildtafel:  
Figure: 061.01.80  
Figure:  
Figura:

je nach Stücklistenausführung  
depending on spec. number  
\* suivant la nomenclature  
secondo la distinta base



# Stückliste

Seite 1 von 3

Materialnummer: 1350.003.037

Bildtafel: 061.01.01-1

Material-Baugruppen-Nummer: 1310.101.047

6 S 1200 BO / KAMAZ PUBLIC JOINT STOCK

COMPANY



Pos.-Nr.	Material-Nr.	Kundenmaterial-Nr.	Benennung	Menge	ME	Änd.-Nr.	Techn. Info.	Gewicht	Rep.-Kit	Alternativmaterial
10	1310.301.106		GEHAEUSE	1		C01003986F10		0,000		
24	0501.311.613		GELENKLAGER	2			22,0X28,0X16,0*INA	0,000		
30	1310.301.023		GEHAEUSE	1			II	0,000		
34	0501.311.613		GELENKLAGER	2			22,0X28,0X16,0*INA	0,000		
40	0631.306.231		ZYLINDERSTIFT	2			12X28	0,000		
50	---		6KTSCHRAUBE	17		Z00007070911	M10X80	0,000		
---	0630.100.294		SCHEIBE	17		Z00007158111		0,000		
---	0636.100.348		6KTSCHRAUBE	17		Z00007070910	M10X80	0,000		
52	---		6KTSCHRAUBE	2		Z00007071110	M10X55	0,000		
---	0636.100.341		6KTSCHRAUBE	2		Z00007071113	M10X55	0,000		
---	0630.100.294		SCHEIBE	2		Z00007158111		0,000		
66	0635.460.057		KUGEL	1			10,319	0,000		
84	1310.301.021		OELFANGROHR	1				0,000		
150	---		VERSCHLSCHR	1			50N.M*O.DICHTRING M24X1,5KEG	0,000		
---	0736.300.221		VERSCHLSCHR	1		Z00012495111	M24X1,5KEG M24X1,5KEG	0,000		
160	---		VERSCHLSCHR	1			50N.M*O.DICHTRING M24X1,5KEG	0,000		
---	0736.300.221		VERSCHLSCHR	1		Z00012495111	M24X1,5KEG M24X1,5KEG	0,000		
170	---		VERSCHLSCHR	1			50N.M*O.DICHTRING M24X1,5KEG	0,000		
---	0736.300.221		VERSCHLSCHR	1		Z00012495111	M24X1,5KEG M24X1,5KEG	0,000		
176	0736.300.224		VERSCHLSCHR	1		Z00012536012	M24X1,5KEG M24X1,5KEG	0,000		
200	0736.300.221		VERSCHLSCHR	1		Z00012495111	M24X1,5KEG M24X1,5KEG	0,000		
210	---		VERSCHLSCHR	1		Z00010111513	35N.M*DICHTRING M18X1,5	0,000		
---	0636.100.791		VERSCHLSCHR	1		Z00010111521	M18X1,5	0,000		

# Stückliste

Seite 2 von 3

Materialnummer: 1350.003.037

Bildtafel: 061.01.01-1

Material-Baugruppen-Nummer: 1310.101.047

6 S 1200 BO / KAMAZ PUBLIC JOINT STOCK

COMPANY



Pos.-Nr.	Material-Nr.	Kundenmaterial-Nr.	Benennung	Menge	ME	Änd.-Nr.	Techn. Info.	Gewicht	Rep.-Kit	Alternativmaterial
---	0634.801.062		DICHTRING	1		Z00010111521	18X24	0,001		
230	0736.300.271		VERSCHLSCHR	1			M24X1,5KEG	0,000		
240	0736.300.221		VERSCHLSCHR	1		Z00012495111	M24X1,5KEG M24X1,5KEG	0,000		
250	---		TYPENSCHILD	1		C01001056E10		0,000		
---	0730.365.241		TYPENSCHILD	1			EINHEITSSCH. VERDREHSICHER	0,000		
---	0730.365.171		TYPENSCHILD	1			ZF HUNGARIA	0,000		
---	0730.365.202		TYPENSCHILD	1			ZF DRIVETECH CHINA ECOLITE	0,000		
260	1310.201.003		OELROHR	1			KPL. IN 1310 212 004(3)	0,000		
270	---		VERSCHLSCHR	1			10N.M*O.DICHTRING M10X1	0,000		
---	0636.301.076		VERSCHLSCHR	1		Z00010158012	M10X1	0,000		
400	1310.305.013		ZWISCHENRAD	1				0,000		
410	0750.115.233		NADELKRANZ	2			30,0X38,0X30,0	0,000		
420	1310.305.001		BOLZEN	1				0,000		
430	0634.316.221		O-RING	1		C01001587A10	26X2	0,000		
440	1310.305.015		SICHERUNGSBLECH	1				0,000		
450	0636.015.681		6KTSCHRAUBE	1		Z00007072811	M8X18	0,010		
470	1310.301.024		DECKEL	1			ENTHALT.IN 1310 301 038(1)	0,000		
480	---		6KTSCHRAUBE	7			M8X35	0,000		
---	0636.100.628		6KTSCHRAUBE	7			M8X35	0,000		
---	0630.100.295		SCHEIBE	7		Z00007158415		0,000		
484	---		6KTSCHRAUBE	1			M8X35	0,000		
---	0636.100.628		6KTSCHRAUBE	1			M8X35	0,000		
---	0630.100.295		SCHEIBE	1		Z00007158415		0,000		
490	0501.313.195		ABSCHIRMBLECH	1				0,000		
500	1238.308.201		DICHTUNG	1			ENTHALT.IN 1238 308 202(2)	0,000		
510	1328.301.170		DECKEL	1		Z00008068012		0,000		

# Stückliste

Seite 3 von 3

Materialnummer: 1350.003.037

Bildtafel: 061.01.01-1

Material-Baugruppen-Nummer: 1310.101.047

6 S 1200 BO / KAMAZ PUBLIC JOINT STOCK

COMPANY



Pos.-Nr.	Material-Nr.	Kundenmaterial-Nr.	Benennung	Menge	ME	Änd.-Nr.	Techn. Info.	Gewicht	Rep.-Kit	Alternativmaterial
520	0636.016.406		6KTSCHRAUBE	4		Z00007061014	M12X25	0,000		
600	0501.313.640		DICHTUNG	1				0,000		
610	1310.301.116		DECKEL	1		Z00008806210		0,000		
620	0636.016.413		6KTSCHRAUBE	5		Z00007073211	M10X28	0,000		
630	0736.300.221		VERSCHLSCHR	1		Z00012495111	M24X1,5KEG M24X1,5KEG	0,000		
710	---		ENTLUEFTER	1			M10X1KEG	0,000		
---	0501.218.540		ENTLUEFTER	1				0,000		

# Bildtafel

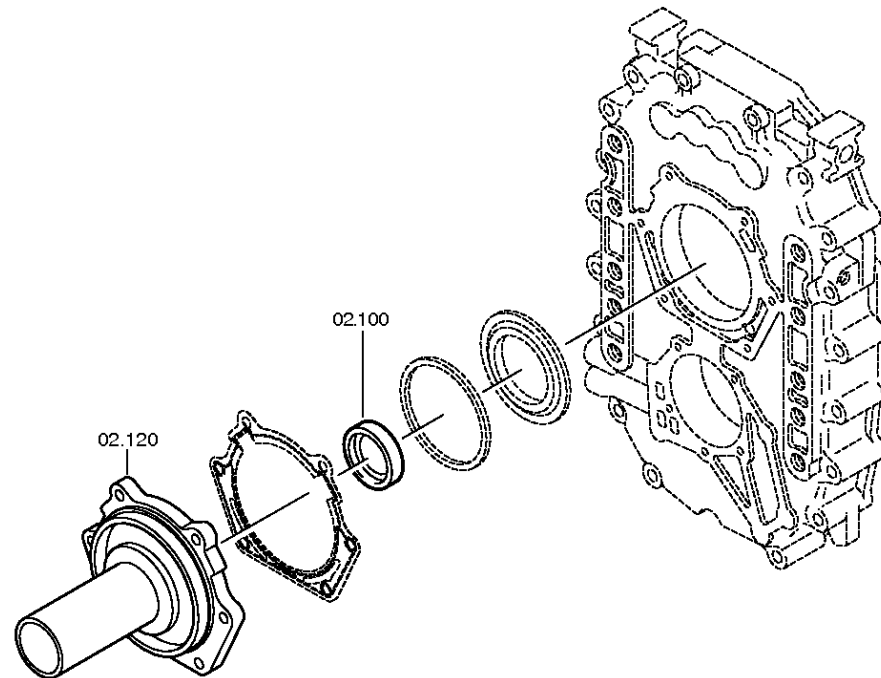
Seite 1 von 3

Materialnummer: 1350.003.037  
Bildtafel: 061.02.40-1

6 S 1200 BO / KAMAZ PUBLIC JOINT STOCK  
COMPANY  
ANSCHLUSSPLATTE



## ANTRIEBSWELLE



# Bildtafel

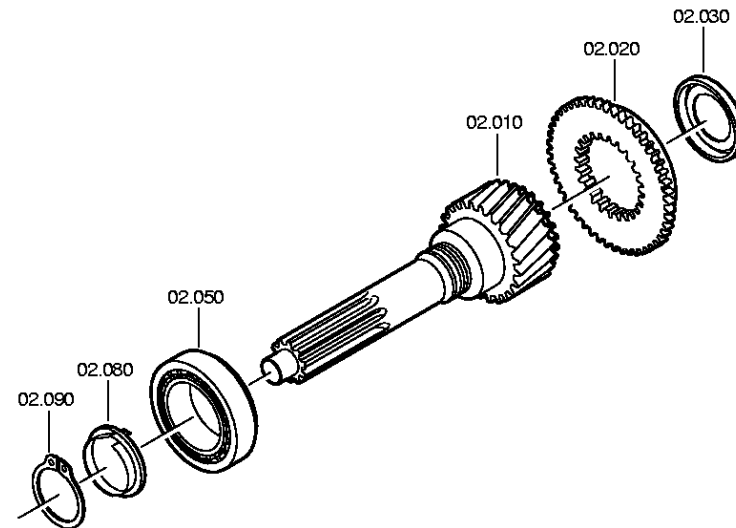
Seite 2 von 3

Materialnummer: 1350.003.037  
Bildtafel: 061.02.01-1

6 S 1200 BO / KAMAZ PUBLIC JOINT STOCK  
COMPANY  
ANSCHLUSSPLATTE



## ANTRIEBSWELLE





# Bildtafel

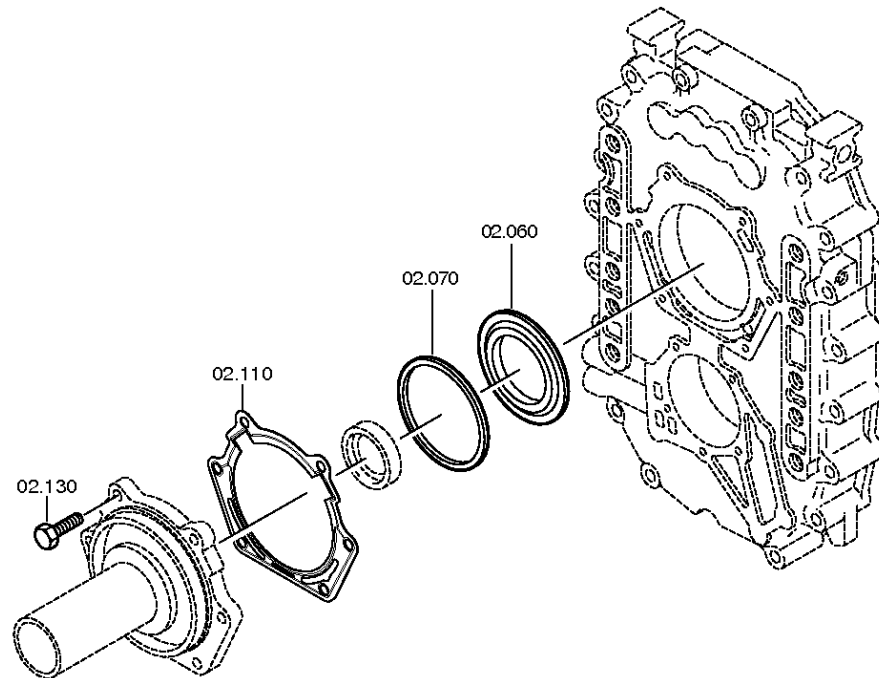
Seite 3 von 3

Materialnummer: 1350.003.037  
Bildtafel: 061.02.80-1

6 S 1200 BO / KAMAZ PUBLIC JOINT STOCK  
COMPANY  
ANSCHLUSSPLATTE



## ANTRIEBSWELLE



# Stückliste

Seite 1 von 2

Materialnummer: 1350.003.037

Bildtafel: 061.02.40-1

Material-Baugruppen-Nummer: 1311.102.406

6 S 1200 BO / KAMAZ PUBLIC JOINT STOCK

COMPANY



Pos.-Nr.	Material-Nr.	Kundenmaterial-Nr.	Benennung	Menge	ME	Änd.-Nr.	Techn. Info.	Gewicht	Rep.-Kit	Alternativmaterial
10	1310.302.001		ANTRIEBSWELLE	1			ENTHALT.IN 1310 302 009(0)	0,000		
20	1310.302.023		KUPPLGSKOERPER	1			ENTHALT.IN 1311 302 049(1)	0,000		
30	0501.313.171		STAUISCHEIBE	1				0,000		
50	0750.117.347		KEGROLLENLAGER	1			70,0X115,0X29,0	1,200		
60	1311.302.012		STAUISCHEIBE	1				0,000		
70	---		SCHEIBE	1				0,000		
---	0730.006.750		SCHEIBE	1				0,035		
---	0730.006.729		SCHEIBE	1				0,035		
---	0730.006.749		SCHEIBE	1				0,035		
---	0730.006.728		SCHEIBE	1				0,030		
---	0730.006.748		SCHEIBE	1				0,030		
---	0730.006.727		SCHEIBE	1				0,030		
---	0730.006.747		SCHEIBE	1				0,025		
---	0730.006.726		SCHEIBE	1				0,030		
---	0730.006.746		SCHEIBE	1				0,025		
---	0730.006.725		SCHEIBE	1				0,025		
---	0730.006.745		SCHEIBE	1				0,025		
---	0730.006.724		SCHEIBE	1				0,025		
---	0730.006.744		SCHEIBE	1				0,025		
---	0730.006.723		SCHEIBE	1				0,025		
---	0730.006.743		SCHEIBE	1				0,020		
---	0730.006.722		SCHEIBE	1				0,020		
---	0730.006.742		SCHEIBE	1				0,020		
---	0730.006.721		SCHEIBE	1				0,020		
---	0730.006.741		SCHEIBE	1				0,020		
80	1311.202.002		BLECH	1			KPL.	0,000		
90	0630.501.034		SICHERUNGSRING	1			48X1,75	7		
100	0750.111.149		WELLENDICHTRING	1			48X65X10	0,000		
110	0501.317.402		DICHTUNG	1				0,000		

# Stückliste

Seite 2 von 2

Materialnummer: 1350.003.037

Bildtafel: 061.02.40-1

Material-Baugruppen-Nummer: 1311.102.406

6 S 1200 BO / KAMAZ PUBLIC JOINT STOCK

COMPANY



Pos.-Nr.	Material-Nr.	Kundenmaterial-Nr.	Benennung	Menge	ME	Änd.-Nr.	Techn. Info.	Gewicht	Rep.-Kit	Alternativmaterial
120	1310.302.016		ANSCHLUSSPLATTE	1			ENTHALT.IN 1311 302 031(0)	0,000		
130	0636.016.414		6KTSCHRAUBE	6		Z00007059111	M8X28	0,000		

# Bildtafel

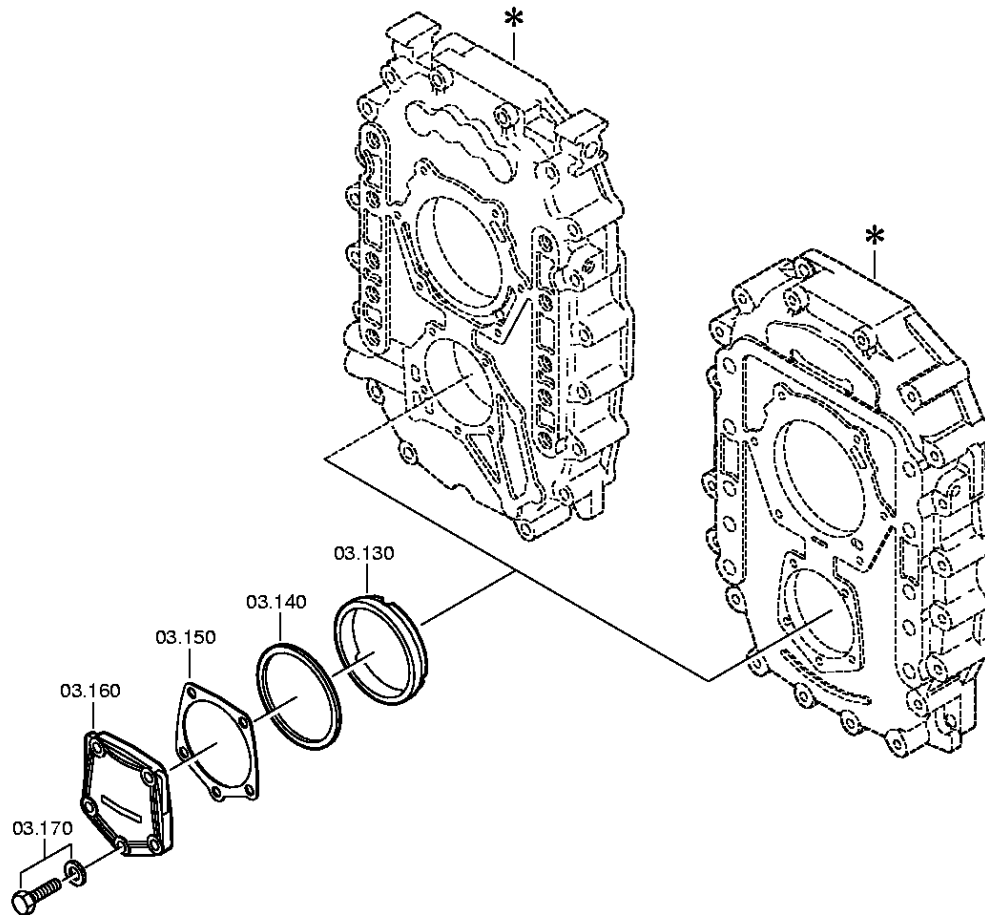
Seite 1 von 2

Materialnummer: 1350.003.037  
Bildtafel: 061.03.80-1

6 S 1200 BO / KAMAZ PUBLIC JOINT STOCK  
COMPANY  
VORGELEGEWELLE

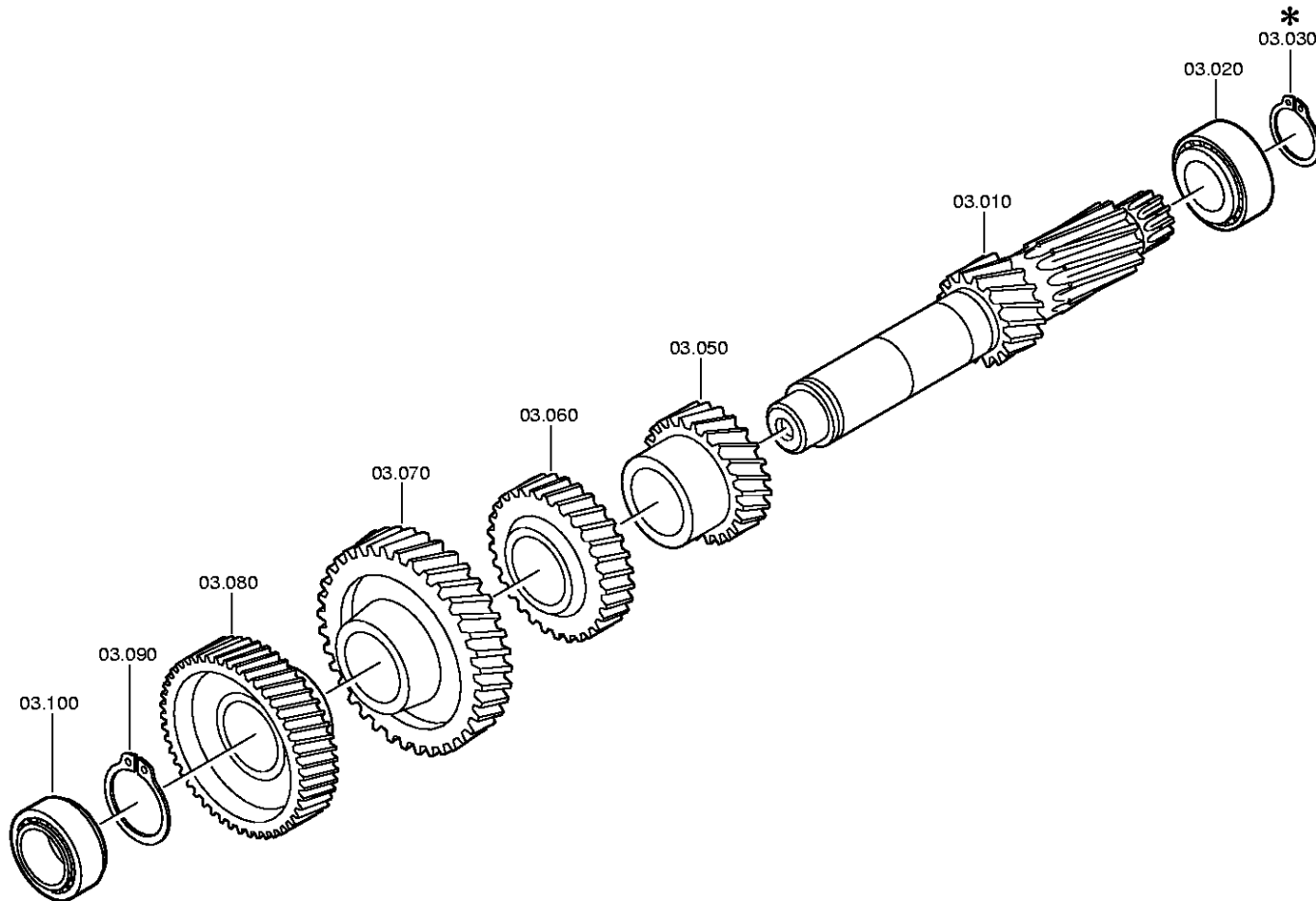


## VORGELEGEWELLE





**VORGELEGEWELLE**



# Stückliste

Seite 1 von 3

Materialnummer: 1350.003.037

Bildtafel: 061.03.80-1

Material-Baugruppen-Nummer: 1310.103.801

6 S 1200 BO / KAMAZ PUBLIC JOINT STOCK

COMPANY



Pos.-Nr.	Material-Nr.	Kundenmaterial-Nr.	Benennung	Menge	ME	Änd.-Nr.	Techn. Info.	Gewicht	Rep.-Kit	Alternativmaterial
10	1310.303.076		VORGELEGEWELLE	1		C01004109A10	ENTHALT.IN 1310 303 034(1)	0,000		
20	0750.120.167		KEGROLLENLAGER	1		Z00012389811	44,4X95,2X28,5	0,000		
50	1310.303.031		SCHRAEGRAD	1			3G/Z24 IN 1311 303 009(1)	0,000		
60	1310.303.051		SCHRAEGRAD	1			4G/Z32 IN 1311 303 036(1)	0,000		
70	1310.303.033		SCHRAEGRAD	1			6G/Z45 IN 1311 303 005(1)	0,000		
80	1310.303.032		SCHRAEGRAD	1			KON/Z47 IN 1311 303 003(1)	0,000		
90	---		SICHERUNGSRING	1			H= 1,80- 2,50( ABSTUFUNG:0,10MM)	0,000		
---	0630.501.047		SICHERUNGSRING	1			72X2,5	0,020		
---	0630.501.190		SICHERUNGSRING	1			72X2,4	0,000		
---	0630.501.189		SICHERUNGSRING	1			72X2,3	0,000		
---	0630.501.365		SICHERUNGSRING	1			72X2,2	0,000		
---	0630.501.364		SICHERUNGSRING	1			72X2,1	0,000		
---	0630.501.363		SICHERUNGSRING	1			72X2	0,000		
---	0630.501.366		SICHERUNGSRING	1			72X1,9	0,000		
---	0630.501.373		SICHERUNGSRING	1			72X1,8	0,000		
100	0750.117.083		KEGROLLENLAGER	1			50,8X95,2X27,7	0,000		
130	0730.162.555		RING	1			A=16,00	0,000		
140	---		AUSGLSCHEIBE	1			H= 1,60- 2,80( ABSTUFUNG:0,05MM)	0,000		
---	0730.110.636		AUSGLSCHEIBE	1			A=2,80 IN 0730 104 697(2)	0,000		
---	0730.110.635		AUSGLSCHEIBE	1			A=2,75 IN 0730 104 697(2)	0,000		
---	0730.103.271		AUSGLSCHEIBE	1			A=2,70 IN 0730 104 697(2)	0,000		
---	0730.103.270		AUSGLSCHEIBE	1			A=2,65 IN 0730 104 697(2)	0,000		

# Stückliste

Seite 2 von 3

Materialnummer: 1350.003.037

Bildtafel: 061.03.80-1

Material-Baugruppen-Nummer: 1310.103.801

6 S 1200 BO / KAMAZ PUBLIC JOINT STOCK

COMPANY



Pos.-Nr.	Material-Nr.	Kundenmaterial-Nr.	Benennung	Menge	ME	Änd.-Nr.	Techn. Info.	Gewicht	Rep.-Kit	Alternativmaterial
---	0730.103.269		AUSGLSCHEIBE	1			A=2,60 IN 0730 104 697(2)	0,000		
---	0730.103.268		AUSGLSCHEIBE	1			A=2,55 IN 0730 104 697(2)	0,000		
---	0730.103.267		AUSGLSCHEIBE	1			A=2,50 IN 0730 104 697(2)	0,000		
---	0730.103.266		AUSGLSCHEIBE	1			A=2,45 IN 0730 104 697(2)	0,000		
---	0730.103.265		AUSGLSCHEIBE	1			A=2,40 IN 0730 104 697(2)	0,000		
---	0730.103.264		AUSGLSCHEIBE	1			A=2,35 IN 0730 104 697(2)	0,000		
---	0730.103.263		AUSGLSCHEIBE	1			A=2,30 IN 0730 104 697(2)	0,000		
---	0730.104.619		AUSGLSCHEIBE	1			A=2,25 IN 0730 104 697(2)	0,000		
---	0730.100.972		AUSGLSCHEIBE	1			A=2,20 IN 0730 104 697(2)	0,000		
---	0730.101.551		AUSGLSCHEIBE	1			A=2,15 IN 0730 104 697(2)	0,000		
---	0730.100.973		AUSGLSCHEIBE	1			A=2,10 IN 0730 104 697(2)	0,000		
---	0730.101.552		AUSGLSCHEIBE	1			A=2,05 IN 0730 104 697(2)	0,000		
---	0730.100.974		AUSGLSCHEIBE	1			A=2,00 IN 0730 104 697(2)	0,000		
---	0730.101.553		AUSGLSCHEIBE	1			A=1,95 IN 0730 104 697(2)	0,000		
---	0730.100.975		AUSGLSCHEIBE	1			A=1,90 IN 0730 104 697(2)	0,000		
---	0730.101.554		AUSGLSCHEIBE	1			A=1,85 IN 0730 104 697(2)	0,000		

# Stückliste

Seite 3 von 3

Materialnummer: 1350.003.037

Bildtafel: 061.03.80-1

Material-Baugruppen-Nummer: 1310.103.801

6 S 1200 BO / KAMAZ PUBLIC JOINT STOCK

COMPANY

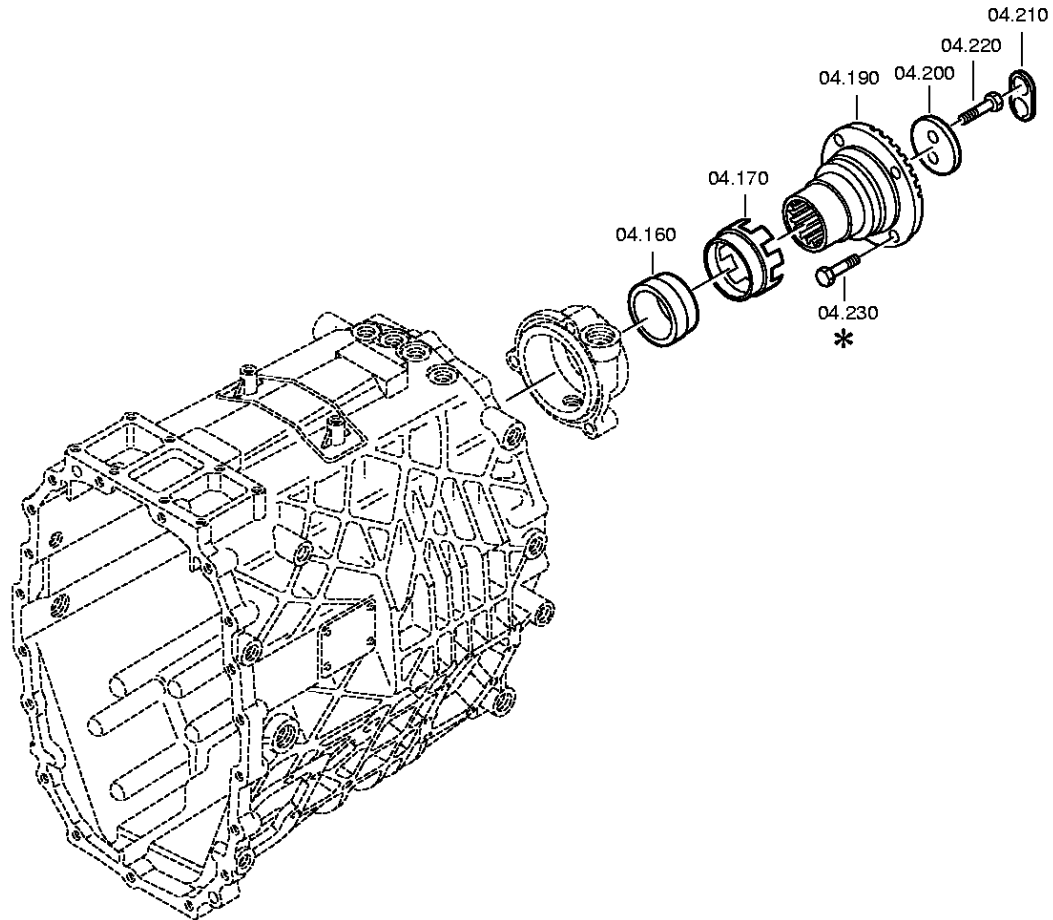


Pos.-Nr.	Material-Nr.	Kundenmaterial-Nr.	Benennung	Menge	ME	Änd.-Nr.	Techn. Info.	Gewicht	Rep.-Kit	Alternativmaterial
---	0730.100.976		AUSGLSCHEIBE	1			A=1,80 IN 0730 104 697(2)	0,000		
---	0730.101.555		AUSGLSCHEIBE	1			A=1,75 IN 0730 104 697(2)	0,000		
---	0730.101.309		AUSGLSCHEIBE	1			A=1,70 IN 0730 104 697(2)	0,000		
---	0730.101.556		AUSGLSCHEIBE	1			A=1,65 IN 0730 104 697(2)	0,000		
---	0730.101.310		AUSGLSCHEIBE	1			A=1,60 IN 0730 104 697(2)	0,000		
150	0501.313.044		DICHTUNG	1				0,000		
160	1310.301.035		DECKEL	1				0,000		
170	---		6KTSCHRAUBE	5			M8X35	0,000		
---	0636.100.628		6KTSCHRAUBE	5			M8X35	0,000		
---	0630.100.295		SCHEIBE	5		Z00007158415		0,000		





**HAUPTWELLE**



# Bildtafel

Seite 2 von 2

Materialnummer: 1350.003.037

Bildtafel: 061.04.02-1

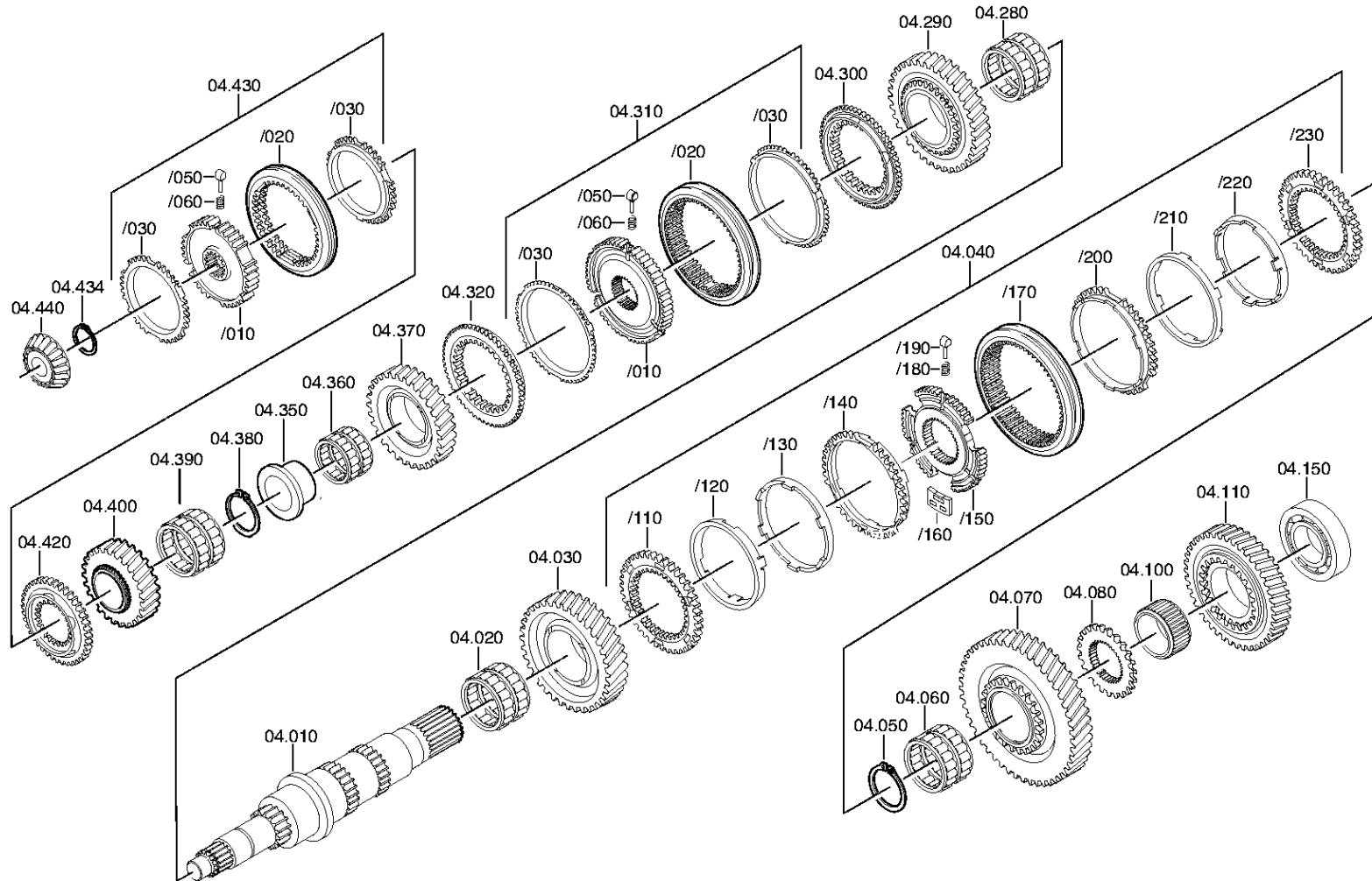
6 S 1200 BO / KAMAZ PUBLIC JOINT STOCK

COMPANY

HAUPTWELLE



## HAUPTWELLE



# Stückliste

Seite 1 von 3

Materialnummer: 1350.003.037

Bildtafel: 061.04.46-1

Material-Baugruppen-Nummer: 1311.104.453

6 S 1200 BO / KAMAZ PUBLIC JOINT STOCK

COMPANY



Pos.-Nr.	Material-Nr.	Kundenmaterial-Nr.	Benennung	Menge	ME	Änd.-Nr.	Techn. Info.	Gewicht	Rep.-Kit	Alternativmaterial
10	1311.304.248		HAUPTWELLE	1				0,000		
20	0735.321.106		NADELKRANZ	1			80,0X88,0X48,0 FA.INA	0,000		
30	1310.304.012		SCHRAEGRAD	1			2G/Z43 IN 1310 304 116(1)	0,000		
40	1310.204.026		SYNCHRONISIERG	1		C01005465A10	KPL.1+2G*DK	0,000		
/110	1312.304.106		KUPPLGSSCHEIBE	1				0,000		
/120	1268.304.424		INNENRING	1				0,000		
/130	1268.304.494		ZWISCHENRING	1			ENTHALT.IN 6002 306 153(0)	0,000		
/140	1268.304.525		AUSSENRING	1			ENTHALT.IN 1310 304 095(1)	0,000		
/150	1310.304.157		SYNCHRONKOERPER	1			1+2G	0,000		
/160	1312.304.159		KUPPLUNGSTEIL	3		C01006892A10		0,030		
/170	1310.304.175		SCHIEBEMUFFE	1		C01007317F10		0,000		
/180	0732.040.409		DRUCKFEDER	3				0,002		
/190	1297.304.436		DRUCKSTUECK	3				0,004		
/200	1268.304.525		AUSSENRING	1			ENTHALT.IN 1310 304 095(1)	0,000		
/210	1268.304.494		ZWISCHENRING	1			ENTHALT.IN 6002 306 153(0)	0,000		
/220	1268.304.424		INNENRING	1				0,000		
/230	1312.304.106		KUPPLGSSCHEIBE	1				0,000		
50	---		SICHERUNGSRING	1			H= 3,80- 4,00( ABSTUFUNG:0,10MM)	0,000		
---	0630.531.087		SICHERUNGSRING	1			75X4	0,000		
---	0630.531.102		SICHERUNGSRING	1			75X3,9	0,000		
---	0630.531.103		SICHERUNGSRING	1			75X3,8	0,000		
60	0735.321.108		NADELKRANZ	1			75,0X83,0X50,0 FA.INA	0,000		
70	1310.304.011		SCHRAEGRAD	1			1G/Z50 IN 1310 304 114(1)	0,000		
80	1311.304.250		KUPPLGSKOERPER	1			ENTHALT.IN 1311 304 070(2)	0,000		

# Stückliste

Seite 2 von 3

Materialnummer: 1350.003.037

Bildtafel: 061.04.46-1

Material-Baugruppen-Nummer: 1311.104.453

6 S 1200 BO / KAMAZ PUBLIC JOINT STOCK

COMPANY



Pos.-Nr.	Material-Nr.	Kundenmaterial-Nr.	Benennung	Menge	ME	Änd.-Nr.	Techn. Info.	Gewicht	Rep.-Kit	Alternativmaterial
100	0735.298.255		NADELLAGER	1		C01004227A10	70,0X86,0X42,5 FA.INA KPL	0,000		
110	1310.304.200		SCHRAEGRAD	1		C01000656A10	RG	0,000		
150	0735.370.730		KEGROLLENLAGER	1			60,0X120,0X29,7 FA.TIMKEN	0,000		
160	1311.304.055		BUCHSE	1			ENTHALT.IN 1311 304 165(2)	0,000		
170	1311.304.056		ZAEHLSCHEIBE	1				0,000		
190	1310.304.134		ABTRIEBSFLANSCH	1			ENTHALT.IN 1310 304 009(1)	0,000		
200	1250.304.218		SCHEIBE	1			ENTHALT.IN 1240 304 427(2)	0,000		
210	---		SICHERUNGSBLECH	1				0,000		
---	1250.304.353		SICHERUNGSBLECH	1				14		
220	0636.016.407		6KTSCHRAUBE	2		Z00009111110	M12X50	0,000		
230	---		6KTSCHRAUBE	4			SCHUTZHUELSE M14X1,5X50	0,000		
---	0636.021.059		6KTSCHRAUBE	4			M14X1,5X50	0,070		
280	0735.321.106		NADELKRANZ	1			80,0X88,0X48,0 FA.INA	0,000		
290	1310.304.085		SCHRAEGRAD	1			3G/Z35 IN 1310 304 084(1)	0,000		
300	1312.304.027		KUPPLGSKOERPER	1			ENTHALT.IN 1310 304 107(1)	0,000		
310	1310.204.011		SYNCHRONISIERG	1			KPL.3+4G*KW*D=150	0,000		
/10	1310.304.080		SYNCHRONKOERPER	1			ENTHALT.IN 1310 304 102(1)	0,000		
/20	1310.304.202		SCHIEBEMUFFE	1		C01005377A10		0,000		
/30	1297.304.484		SYNCHRONRING	2		C01003969B10		0,000		
/50	1297.304.436		DRUCKSTUECK	3				0,004		
/60	0732.040.409		DRUCKFEDER	3		C01007317F10		0,002		
320	1312.304.027		KUPPLGSKOERPER	1			ENTHALT.IN 1310 304 107(1)	0,000		
350	1311.304.124		BUNDBUCHSE	1				0,000		

# Stückliste

Seite 3 von 3

Materialnummer: 1350.003.037

Bildtafel: 061.04.46-1

Material-Baugruppen-Nummer: 1311.104.453

6 S 1200 BO / KAMAZ PUBLIC JOINT STOCK

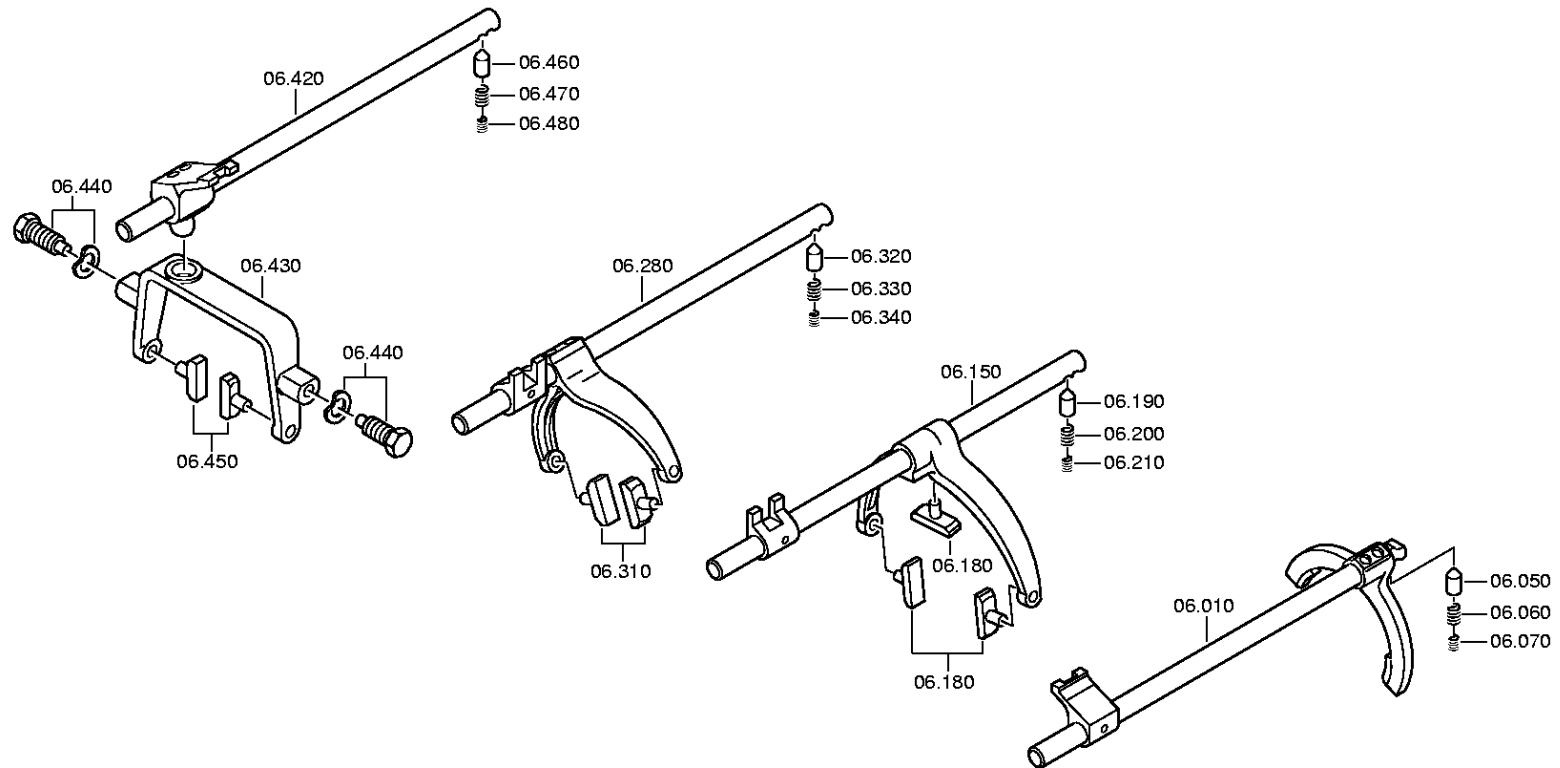
COMPANY



Pos.-Nr.	Material-Nr.	Kundenmaterial-Nr.	Benennung	Menge	ME	Änd.-Nr.	Techn. Info.	Gewicht	Rep.-Kit	Alternativmaterial
360	0735.320.493		NADELKRANZ	1			70,0X78,0X37,0 FA.INA	0,000		
370	1310.304.088		SCHRAEGRAD	1			4G/Z29 IN 1310 304 087(1)	0,000		
380	---		SICHERUNGSRING	1		C01005615C10	H= 2,00- 2,30( ABSTUFUNG:0,10MM)	0,000		
---	0730.501.727		SICHERUNGSRING	1			A=2,30	0,000		
---	0730.501.726		SICHERUNGSRING	1			A=2,20	0,000		
---	0730.501.725		SICHERUNGSRING	1			A=2,10	0,000		
---	0730.501.724		SICHERUNGSRING	1			A=2,00	0,000		
390	0735.321.678		NADELKRANZ	1			52,0X60,0X23,0 FA.INA	0,000		
400	1310.304.091		SCHRAEGRAD	1			6G/Z23 IN 1310 304 090(1)	0,000		
420	1311.304.009		KUPPLGSKOERPER	1				0,000		
430	1311.204.022		SYNCHRONISIERG	1			KPL.5+6G	0,000		
/10	1311.304.226		SYNCHRONKOERPER	1				0,000		
/20	1304.304.664		SCHIEBEMUFFE	1		C01001280A10	ZF-BK119	0,000		
/30	1311.304.255		SYNCHRONRING	2		C01003969B10	ZF BK119	0,000		
/50	1297.304.436		DRUCKSTUECK	3				0,004		
/60	0732.040.409		DRUCKFEDER	3		C01007317F10		0,002		
434	---		SICHERUNGSRING	1			H= 2,30- 2,50( ABSTUFUNG:0,10MM)	0,000		
---	0630.531.061		SICHERUNGSRING	1			48X2,5	12		
---	0630.501.126		SICHERUNGSRING	1			48X2,4	0,000		
---	0630.501.127		SICHERUNGSRING	1			48X2,3	0,000		
440	0750.117.562		KEGROLLENLAGER	1			28,0X32,0	0,000		

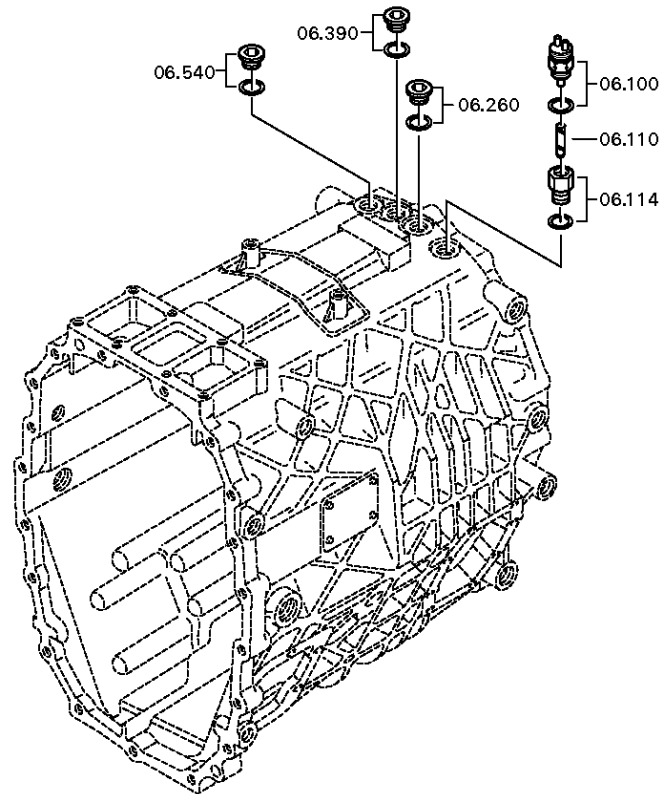


**SCHALTUNG**





**SCHALTUNG**



# Stückliste

Seite 1 von 3

Materialnummer: 1350.003.037

Bildtafel: 061.06.02-1

Material-Baugruppen-Nummer: 1310.106.026

6 S 1200 BO / KAMAZ PUBLIC JOINT STOCK

COMPANY



Pos.-Nr.	Material-Nr.	Kundenmaterial-Nr.	Benennung	Menge	ME	Änd.-Nr.	Techn. Info.	Gewicht	Rep.-Kit	Alternativmaterial
10	1310.206.050		SCHALTSCHIENE	1			KPL.RG *WII	0,000		
50	1238.306.196		RASTENBOLZEN	1			ENTHALT.IN 1238 306 281(2)	0,000		
60	1204.306.028		DRUCKFEDER	1				4		
70	1204.306.027		DRUCKFEDER	1				0,000		
100	---		SCHALTER	1			OEFF*45N.M* DICHTRING	0,000		
---	0501.216.474		SCHALTER	1				0,050		
---	---		DICHTRING	1			H= 2,20- 3,60( ABSTUFUNG:0,20MM)	0,000		
---	0730.150.606		DICHTRING	1			A=3,60	0,000		
---	0730.150.641		DICHTRING	1			A=3,40 IN 0730 150 439(2)	0,000		
---	0730.150.640		DICHTRING	1			A=3,20 IN 0730 150 439(2)	0,000		
---	0730.150.400		DICHTRING	1			A=3,00 IN 0730 150 439(2)	0,000		
---	0730.150.399		DICHTRING	1			A=2,80 IN 0730 150 439(2)	0,000		
---	0730.150.398		DICHTRING	1			A=2,60 IN 0730 150 439(2)	0,000		
---	0730.150.397		DICHTRING	1			A=2,40 IN 0730 150 439(2)	0,000		
---	0730.150.301		DICHTRING	1			A=2,20 IN 0730 150 439(2)	0,000		
110	0731.208.134		STIFT	1			ENTHALT.IN 0731 208 103(2)	0,000		
114	---		ADAPTER	1			RG-ANZ*NG-ANZ M18X1,5	0,000		
---	1315.306.121		ADAPTER	1		Z00010002410		0,000		
---	0634.801.062		DICHTRING	1			18X24	0,001		
150	1310.206.031		SCHALTSCHIENE	1			KPL.1+2G*WII	0,000		
180	1290.306.066		GLEITSTEIN	3				0,037		



# Stückliste

Seite 2 von 3

Materialnummer: 1350.003.037

Bildtafel: 061.06.02-1

Material-Baugruppen-Nummer: 1310.106.026

6 S 1200 BO / KAMAZ PUBLIC JOINT STOCK

COMPANY



Pos.-Nr.	Material-Nr.	Kundenmaterial-Nr.	Benennung	Menge	ME	Änd.-Nr.	Techn. Info.	Gewicht	Rep.-Kit	Alternativmaterial
190	1238.306.196		RASTENBOLZEN	1			ENTHALT.IN 1238 306 281(2)	0,000		
200	1204.306.028		DRUCKFEDER	1				4		
210	1204.306.027		DRUCKFEDER	1				0,000		
260	---		VERSCHLSCHR	1		Z00010111513	35N.M*DICHTRING M18X1,5	0,000		
---	0636.100.791		VERSCHLSCHR	1		Z00010111521	M18X1,5	0,000		
---	0634.801.062		DICHTRING	1		Z00010111521	18X24	0,001		
280	1310.206.048		SCHALTSCHIENE	1			KPL.3+4G*WII	0,000		
310	1290.306.066		GLEITSTEIN	2				0,037		
320	1238.306.196		RASTENBOLZEN	1			ENTHALT.IN 1238 306 281(2)	0,000		
330	1204.306.028		DRUCKFEDER	1				4		
340	1204.306.027		DRUCKFEDER	1				0,000		
390	---		VERSCHLSCHR	1		Z00010111513	35N.M*DICHTRING M18X1,5	0,000		
---	0636.100.791		VERSCHLSCHR	1		Z00010111521	M18X1,5	0,000		
---	0634.801.062		DICHTRING	1		Z00010111521	18X24	0,001		
420	1310.206.008		SCHALTSCHIENE	1			KPL.5+6G	0,000		
430	1310.306.010		SCHALTBUEGEL	1			ENTHALT.IN 1311 306 056(1)	0,000		
440	---		GELENKSCHRAUBE	2			M18X1,5 SK6	0,000		
---	1346.306.091		GELENKSCHRAUBE	2		Z00011059410		0,000		
---	0730.301.379		FEDERSCHEIBE	2		Z00009160711	19X28 19X28	0,000		
450	1290.306.066		GLEITSTEIN	2				0,037		
460	1238.306.196		RASTENBOLZEN	1			ENTHALT.IN 1238 306 281(2)	0,000		
470	1204.306.028		DRUCKFEDER	1				4		
480	1204.306.027		DRUCKFEDER	1				0,000		
540	---		VERSCHLSCHR	1		Z00010111513	35N.M*DICHTRING M18X1,5	0,000		
---	0636.100.791		VERSCHLSCHR	1		Z00010111521	M18X1,5	0,000		

# Stückliste

Seite 3 von 3

Materialnummer: 1350.003.037

Bildtafel: 061.06.02-1

Material-Baugruppen-Nummer: 1310.106.026

6 S 1200 BO / KAMAZ PUBLIC JOINT STOCK

COMPANY



Pos.-Nr.	Material-Nr.	Kundenmaterial-Nr.	Benennung	Menge	ME	Änd.-Nr.	Techn. Info.	Gewicht	Rep.-Kit	Alternativmaterial
---	0634.801.062		DICHTRING	1		Z00010111521	18X24	0,001		

# Bildtafel

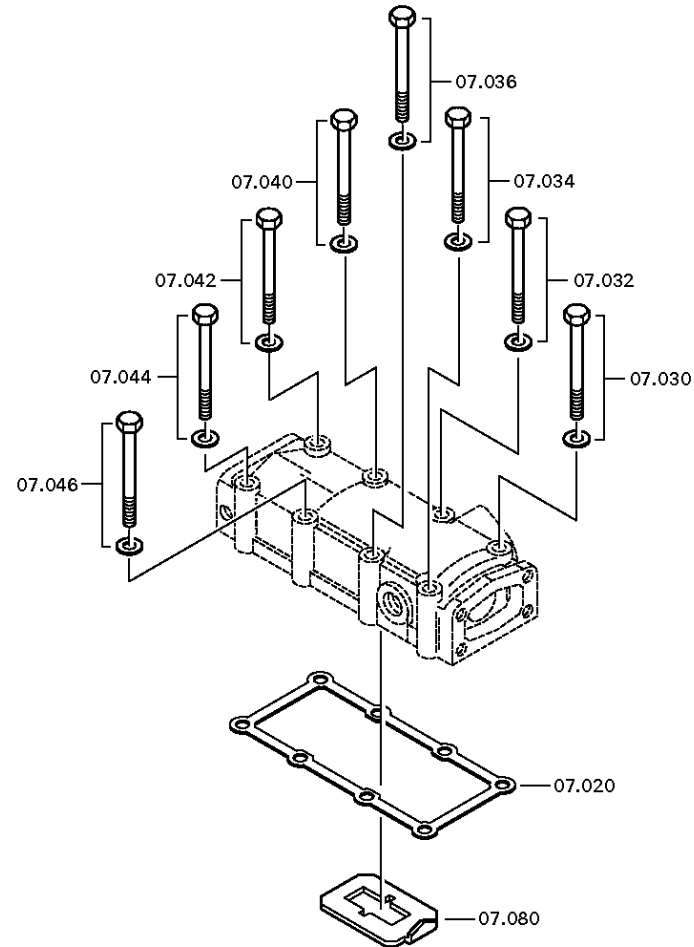
Seite 1 von 3

Materialnummer: 1350.003.037  
Bildtafel: 061.07.80-1

6 S 1200 BO / KAMAZ PUBLIC JOINT STOCK  
COMPANY  
SCHALTGEHAEUSE

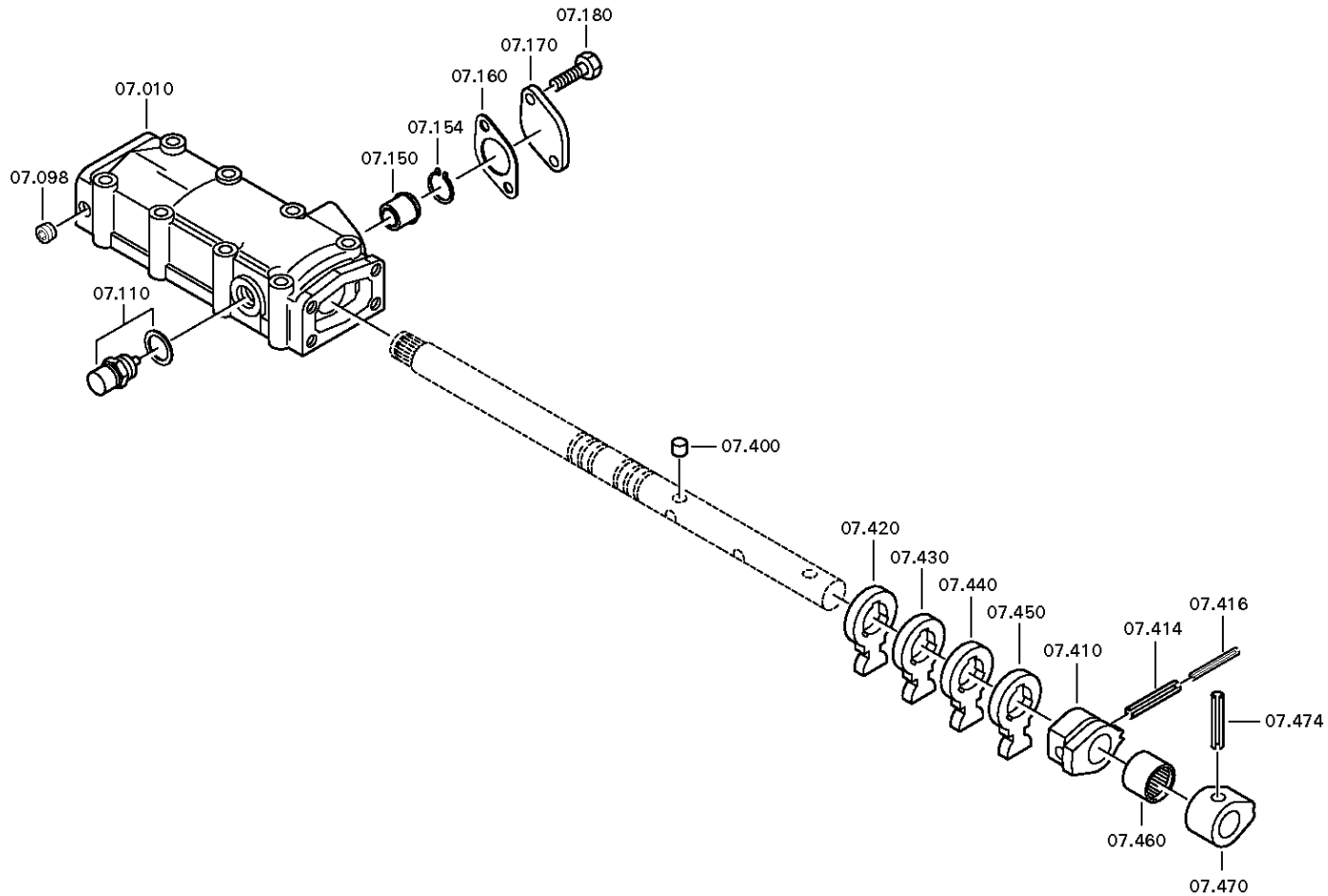


## SCHALTGEHAEUSE





**SCHALTGEHAEUSE**



# Bildtafel

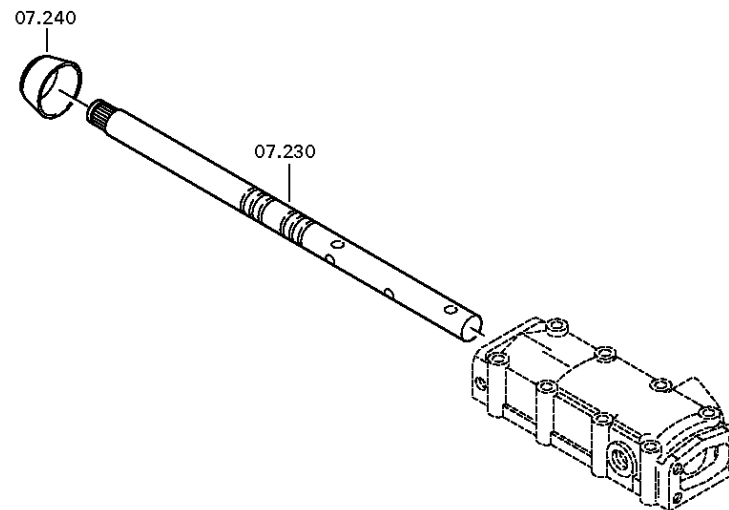
Seite 3 von 3

Materialnummer: 1350.003.037  
Bildtafel: 061.07.44-1

6 S 1200 BO / KAMAZ PUBLIC JOINT STOCK  
COMPANY  
SCHALTGEHAEUSE



## SCHALTGEHAEUSE



# Stückliste

Seite 1 von 2

Materialnummer: 1350.003.037

Bildtafel: 061.07.80-1

Material-Baugruppen-Nummer: 1311.107.803

6 S 1200 BO / KAMAZ PUBLIC JOINT STOCK

COMPANY



Pos.-Nr.	Material-Nr.	Kundenmaterial-Nr.	Benennung	Menge	ME	Änd.-Nr.	Techn. Info.	Gewicht	Rep.-Kit	Alternativmaterial
10	1311.307.063		SCHALTGEHAEUSE	1				0,000		
20	1311.307.002		DICHTUNG	1				0,000		
30	---		6KTSCHRAUBE	1		Z00007068911	M8X70	0,000		
---	0636.100.520		6KTSCHRAUBE	1		Z00007068910	M8X70	0,000		
---	0630.100.295		SCHEIBE	1				0,000		
32	---		6KTSCHRAUBE	1		Z00007068911	M8X70	0,000		
---	0636.100.520		6KTSCHRAUBE	1		Z00007068910	M8X70	0,000		
---	0630.100.295		SCHEIBE	1				0,000		
34	---		6KTSCHRAUBE	1		Z00007068911	M8X70	0,000		
---	0636.100.520		6KTSCHRAUBE	1		Z00007068910	M8X70	0,000		
---	0630.100.295		SCHEIBE	1				0,000		
36	---		6KTSCHRAUBE	1		Z00007068911	M8X70	0,000		
---	0636.100.520		6KTSCHRAUBE	1		Z00007068910	M8X70	0,000		
---	0630.100.295		SCHEIBE	1				0,000		
40	---		6KTSCHRAUBE	1		Z00007068911	M8X70	0,000		
---	0636.100.520		6KTSCHRAUBE	1		Z00007068910	M8X70	0,000		
---	0630.100.295		SCHEIBE	1				0,000		
42	---		6KTSCHRAUBE	1		Z00007068911	M8X70	0,000		
---	0636.100.520		6KTSCHRAUBE	1		Z00007068910	M8X70	0,000		
---	0630.100.295		SCHEIBE	1				0,000		
44	---		6KTSCHRAUBE	1		Z00007068911	M8X70	0,000		
---	0636.100.520		6KTSCHRAUBE	1		Z00007068910	M8X70	0,000		
---	0630.100.295		SCHEIBE	1				0,000		
46	---		6KTSCHRAUBE	1		Z00007068911	M8X70	0,000		
---	0636.100.520		6KTSCHRAUBE	1		Z00007068910	M8X70	0,000		
---	0630.100.295		SCHEIBE	1				0,000		
80	1311.307.013		SCHALTSPERRE	1				0,000		
98	0636.301.076		VERSCHLSCHR	1		Z00010158012	M10X1	0,000		
110	---		RIEGELANSCHLAG	1			240N*50N.M*90GRAD	0,000		
---	1324.207.018		RIEGELANSCHLAG	1			240 N	0,000		
---	0634.100.176		DICHTRING	1		Z00008473410	16X22	0,000		
150	0501.314.501		ARRETIERBOLZEN	1		C01009915E10		0,000		

# Stückliste

Seite 2 von 2

Materialnummer: 1350.003.037

Bildtafel: 061.07.80-1

Material-Baugruppen-Nummer: 1311.107.803

6 S 1200 BO / KAMAZ PUBLIC JOINT STOCK

COMPANY



Pos.-Nr.	Material-Nr.	Kundenmaterial-Nr.	Benennung	Menge	ME	Änd.-Nr.	Techn. Info.	Gewicht	Rep.-Kit	Alternativmaterial
154	---		SICHERUNGSRING	1			H= 1,35- 1,75( ABSTUFUNG:0,10MM)	0,000		
---	0630.501.367		SICHERUNGSRING	1			20X1,75	0,000		
---	0630.501.368		SICHERUNGSRING	1			20X1,65	0,000		
---	0630.501.369		SICHERUNGSRING	1			20X1,55	0,000		
---	0630.501.376		SICHERUNGSRING	1			20X1,45	0,000		
---	0630.501.377		SICHERUNGSRING	1			20X1,35	0,000		
160	1311.307.052		DICHTUNG	1				0,000		
170	1311.307.074		DECKEL	1				0,000		
180	0636.100.612		6KTSCHRAUBE	2		Z00007073014	M6X18	0,000		
230	1311.307.019		SCHALTWELLE	1			ENTHALT.IN 1311 307 018(1)	0,000		
240	1324.307.268		SCHUTZKAPPE	1		Z00009174312		0,000		
400	0635.470.076		ZYLINDERROLLE	3			8X8	0,000		
410	1311.307.014		RASTENTEIL	1				0,000		
414	0631.329.073		SPANNSTIFT	1			6X45	0,000		
416	0631.329.145		SPANNSTIFT	1			3,5X40	0,000		
420	1311.307.005		MITNEHMER	1				0,000		
430	1311.307.005		MITNEHMER	1				0,000		
440	1311.307.005		MITNEHMER	1				0,000		
450	1311.307.005		MITNEHMER	1				0,000		
460	0635.303.053		NADELHUELSE	1			25X32X20	120		
470	1310.307.004		RASTENTEIL	1				0,000		
474	0631.329.071		SPANNSTIFT	1			6X36	4,300		

# Bildtafel

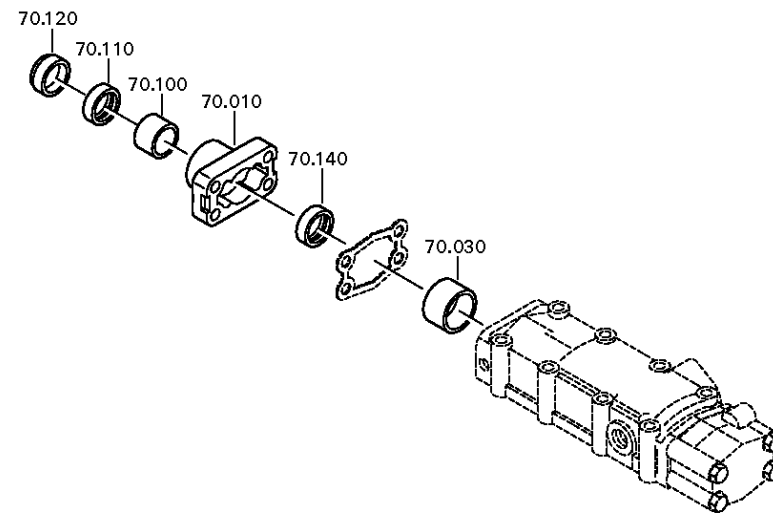
Seite 1 von 4

Materialnummer: 1350.003.037  
Bildtafel: 061.08.02-1

6 S 1200 BO / KAMAZ PUBLIC JOINT STOCK  
COMPANY  
AUSLEGER



## AUSLEGER





# Bildtafel

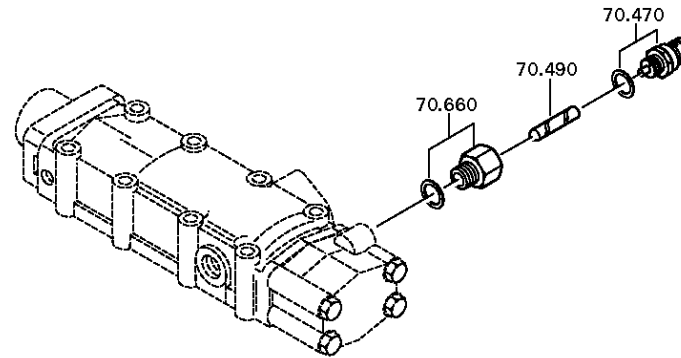
Seite 2 von 4

Materialnummer: 1350.003.037  
Bildtafel: 061.08.09-1

6 S 1200 BO / KAMAZ PUBLIC JOINT STOCK  
COMPANY  
AUSLEGER



## AUSLEGER



# Bildtafel

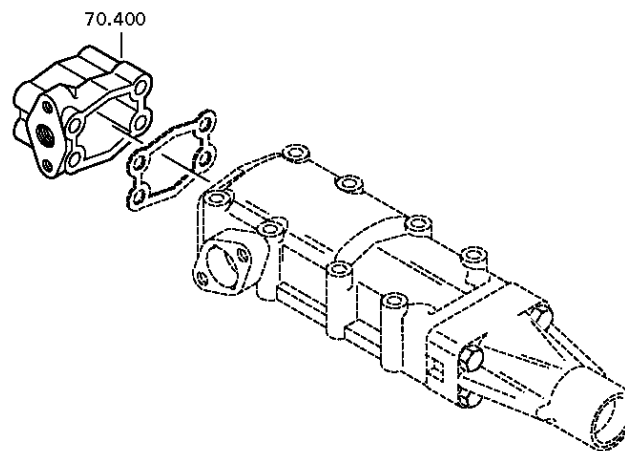
Seite 3 von 4

Materialnummer: 1350.003.037  
Bildtafel: 061.08.16-1

6 S 1200 BO / KAMAZ PUBLIC JOINT STOCK  
COMPANY  
AUSLEGER

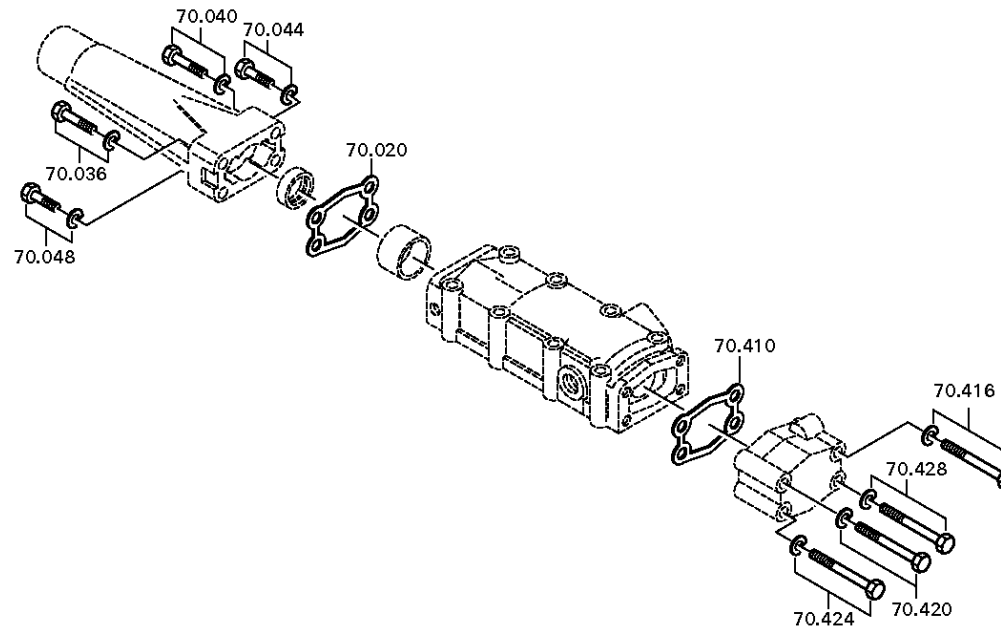


## AUSLEGER





**AUSLEGER**



# Stückliste

Seite 1 von 2

Materialnummer: 1350.003.037

Bildtafel: 061.08.02-1

Material-Baugruppen-Nummer: 1311.170.004

6 S 1200 BO / KAMAZ PUBLIC JOINT STOCK

COMPANY



Pos.-Nr.	Material-Nr.	Kundenmaterial-Nr.	Benennung	Menge	ME	Änd.-Nr.	Techn. Info.	Gewicht	Rep.-Kit	Alternativmaterial
10	1304.307.425		SCHALTDECKEL	1				0,000		
20	1304.307.177		DICHTUNG	1			ENTHALT.IN 1304 307 149(3)	0,000		
30	0730.301.264		BUCHSE	1		Z00009926710	A=14,80 14,80	0,000		
36	---		6KTSCHRAUBE	1		Z00007891319	M8X30	0,000		
---	0636.100.797		6KTSCHRAUBE	1		Z00007891310	M8X30	0,000		
---	0630.100.295		SCHEIBE	1		Z00007158414		0,000		
40	---		6KTSCHRAUBE	1		Z00007891319	M8X30	0,000		
---	0636.100.797		6KTSCHRAUBE	1		Z00007891310	M8X30	0,000		
---	0630.100.295		SCHEIBE	1		Z00007158414		0,000		
44	---		6KTSCHRAUBE	1		Z00007891319	M8X30	0,000		
---	0636.100.797		6KTSCHRAUBE	1		Z00007891310	M8X30	0,000		
---	0630.100.295		SCHEIBE	1		Z00007158414		0,000		
48	---		6KTSCHRAUBE	1		Z00007891319	M8X30	0,000		
---	0636.100.797		6KTSCHRAUBE	1		Z00007891310	M8X30	0,000		
---	0630.100.295		SCHEIBE	1		Z00007158414		0,000		
100	0730.260.330		LAGERBUCHSE	1			A=20,00 IN 0730 260 546(2)	0,000		
110	0634.300.302		WELLENDICHRING	1			25X35X7	0,000		
120	0634.307.367		ABSTREIFER	1				0,009		
140	---		WELLENDICHRING	1			25X32X5	0,000		
---	0634.300.020		WELLENDICHRING	1			25X32X5	0,000		
400	1311.307.016		DECKEL	1				0,000		
410	1311.307.017		DICHTUNG	1				0,000		
416	---		6KTSCHRAUBE	1		Z00007068911	M8X70	0,000		
---	0636.100.520		6KTSCHRAUBE	1		Z00007068910	M8X70	0,000		
---	0630.100.295		SCHEIBE	1				0,000		
420	---		6KTSCHRAUBE	1		Z00007068911	M8X70	0,000		
---	0636.100.520		6KTSCHRAUBE	1		Z00007068910	M8X70	0,000		
---	0630.100.295		SCHEIBE	1				0,000		
424	---		6KTSCHRAUBE	1		Z00007068911	M8X70	0,000		
---	0636.100.520		6KTSCHRAUBE	1		Z00007068910	M8X70	0,000		

# Stückliste

Seite 2 von 2

Materialnummer: 1350.003.037

Bildtafel: 061.08.02-1

Material-Baugruppen-Nummer: 1311.170.004

6 S 1200 BO / KAMAZ PUBLIC JOINT STOCK

COMPANY



Pos.-Nr.	Material-Nr.	Kundenmaterial-Nr.	Benennung	Menge	ME	Änd.-Nr.	Techn. Info.	Gewicht	Rep.-Kit	Alternativmaterial
---	0630.100.295		SCHEIBE	1				0,000		
428	---		6KTSCHRAUBE	1		Z00007068911	M8X70	0,000		
---	0636.100.520		6KTSCHRAUBE	1		Z00007068910	M8X70	0,000		
---	0630.100.295		SCHEIBE	1				0,000		
470	---		SCHALTER	1			OEFF*45N.M* DICHTRING	0,000		
---	0501.216.474		SCHALTER	1				0,050		
---	---		DICHTRING	1			H= 2,20- 3,60( ABSTUFUNG:0,20MM)	0,000		
---	0730.150.606		DICHTRING	1			A=3,60	0,000		
---	0730.150.641		DICHTRING	1			A=3,40 IN 0730 150 439(2)	0,000		
---	0730.150.640		DICHTRING	1			A=3,20 IN 0730 150 439(2)	0,000		
---	0730.150.400		DICHTRING	1			A=3,00 IN 0730 150 439(2)	0,000		
---	0730.150.399		DICHTRING	1			A=2,80 IN 0730 150 439(2)	0,000		
---	0730.150.398		DICHTRING	1			A=2,60 IN 0730 150 439(2)	0,000		
---	0730.150.397		DICHTRING	1			A=2,40 IN 0730 150 439(2)	0,000		
---	0730.150.301		DICHTRING	1			A=2,20 IN 0730 150 439(2)	0,000		
490	0731.208.134		STIFT	1			ENTHALT.IN 0731 208 103(2)	0,000		
660	---		ADAPTER	1			RG-ANZ*NG-ANZ M18X1,5	0,000		
---	1315.306.121		ADAPTER	1		Z00010002410		0,000		
---	0634.801.062		DICHTRING	1			18X24	0,001		

# Bildtafel

Seite 1 von 1

Materialnummer: 1350.003.037

Bildtafel: 061.12.03-1

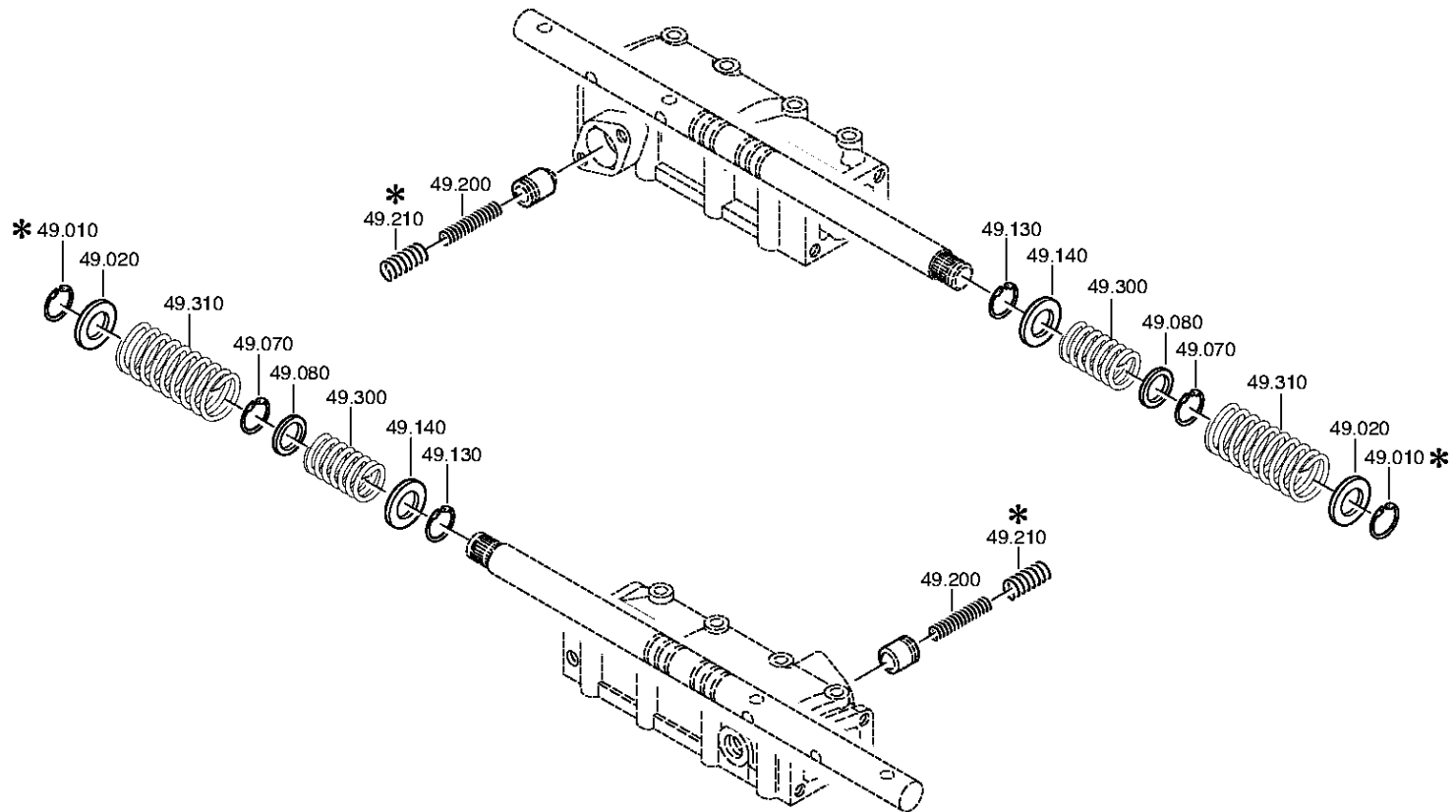
6 S 1200 BO / KAMAZ PUBLIC JOINT STOCK

COMPANY

FEDERPAKET



Material-Baugruppen-Nummer: 1311.149.101



# Stückliste

Seite 1 von 1

Materialnummer: 1350.003.037

Bildtafel: 061.12.03-1

Material-Baugruppen-Nummer: 1311.149.101

6 S 1200 BO / KAMAZ PUBLIC JOINT STOCK

COMPANY



Pos.-Nr.	Material-Nr.	Kundenmaterial-Nr.	Benennung	Menge	ME	Änd.-Nr.	Techn. Info.	Gewicht	Rep.-Kit	Alternativmaterial
10	0630.531.229		V-RING	1				0,002		
20	0730.301.223		SCHEIBE	1		Z00008917011	A=2,00 25,1X39,0X2,0	0,000		
70	0630.531.229		V-RING	1				0,002		
80	0730.301.222		SCHEIBE	1		Z00008916912	A=2,00 25,1X30X2,0	0,000		
130	0630.531.229		V-RING	1				0,002		
140	0730.301.223		SCHEIBE	1		Z00008917011	A=2,00 25,1X39,0X2,0	0,000		
200	0732.040.819		DRUCKFEDER	1				0,000		
300	0732.041.670		DRUCKFEDER	1				0,000		
310	0732.040.630		DRUCKFEDER	1				0,000		

# Bildtafel

Seite 1 von 2

Materialnummer: 1350.003.037

Bildtafel: 061.18.01-1

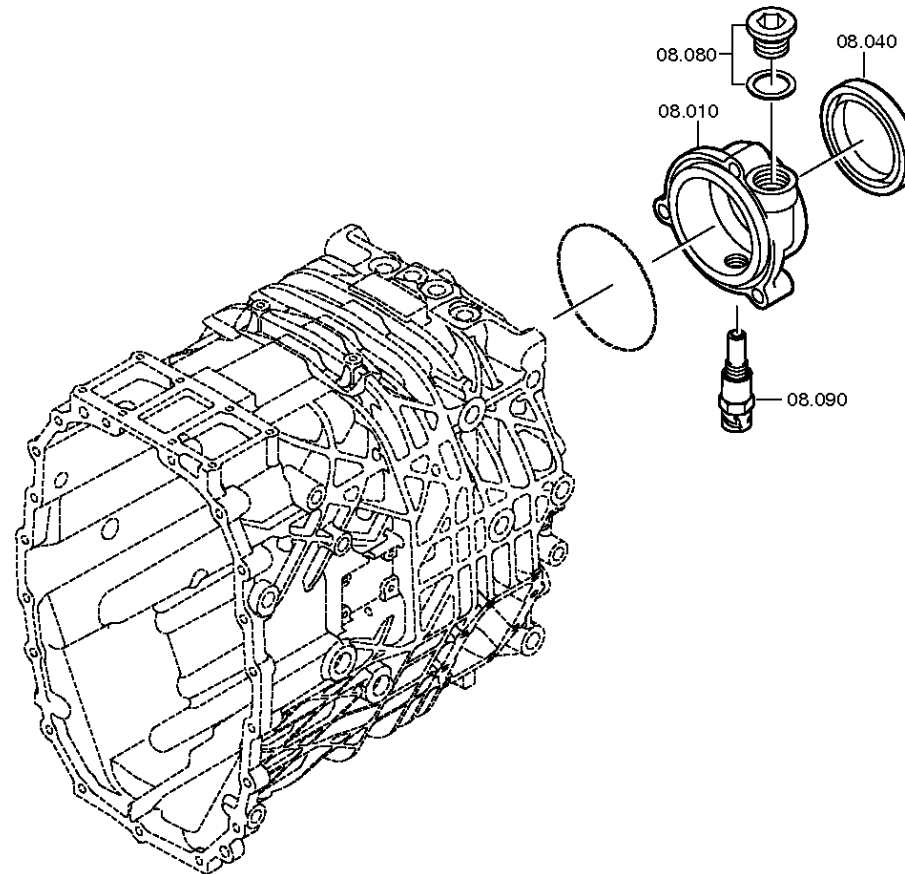
6 S 1200 BO / KAMAZ PUBLIC JOINT STOCK

COMPANY

TACHODECKEL



## TACHODECKEL





# Bildtafel

Seite 2 von 2

Materialnummer: 1350.003.037

Bildtafel: 061.18.82-1

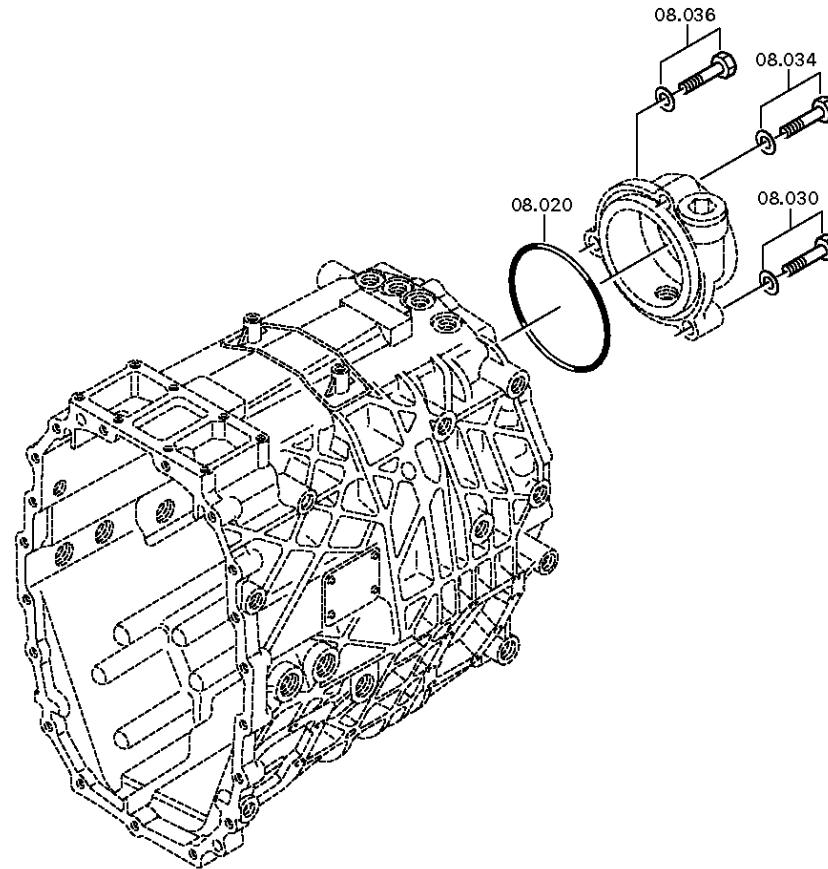
6 S 1200 BO / KAMAZ PUBLIC JOINT STOCK

COMPANY

TACHODECKEL



## TACHODECKEL



# Stückliste

Seite 1 von 1

Materialnummer: 1350.003.037

Bildtafel: 061.18.01-1

Material-Baugruppen-Nummer: 1311.108.013

6 S 1200 BO / KAMAZ PUBLIC JOINT STOCK

COMPANY



Pos.-Nr.	Material-Nr.	Kundenmaterial-Nr.	Benennung	Menge	ME	Änd.-Nr.	Techn. Info.	Gewicht	Rep.-Kit	Alternativmaterial
10	1311.301.031		TACHODECKEL	1				0,000		
20	0634.313.100		O-RING	1		C01006137A10	113X3	0,000		
30	---		6KTSCHRAUBE	1		Z00008808815	M10X50	0,000		
---	0636.100.416		6KTSCHRAUBE	1		Z00007059713	M10X50	0,000		
---	0630.100.294		SCHEIBE	1		Z00007158112		0,000		
34	---		6KTSCHRAUBE	1		Z00008808815	M10X50	0,000		
---	0636.100.416		6KTSCHRAUBE	1		Z00007059713	M10X50	0,000		
---	0630.100.294		SCHEIBE	1		Z00007158112		0,000		
36	---		6KTSCHRAUBE	1			M10X50SK	0,000		
---	0636.100.339		6KTSCHRAUBE	1		Z00007069511	M10X50	0,000		
---	0630.100.294		SCHEIBE	1		Z00007158111		0,000		
40	0750.111.334		WELLENDICHTRING	1			80X100X10	0,000		
80	---		VERSCHLSCHR	1		Z00010111812	M30X1,5	0,000		
---	0636.302.610		VERSCHLSCHR	1		Z00010111815	M30X1,5	0,000		
---	0634.100.177		DICHTRING	1		Z00007922012	30X36	0,000		
90	---		IMPULSGEBER	1			45N.M*O.DICHTRING* BAJONETT*L=19,8	0,000		
---	0501.210.855		IMPULSGEBER	1				0,090		

# Bildtafel

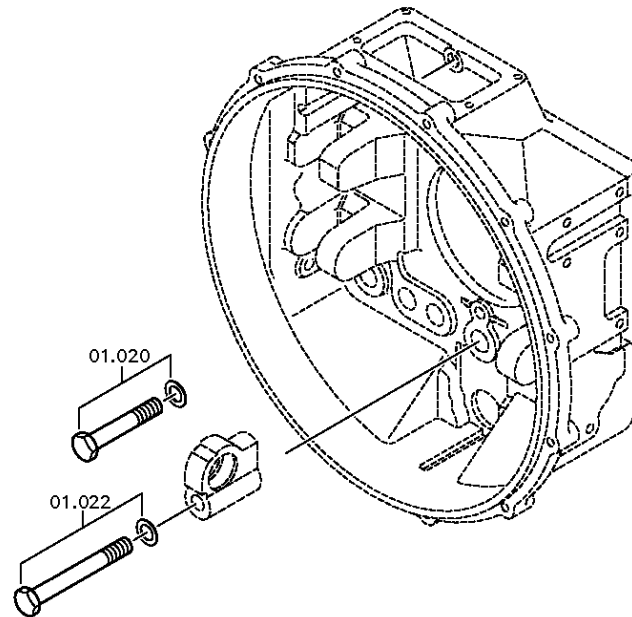
Seite 1 von 3

Materialnummer: 1350.003.037  
Bildtafel: 061.92.78-1

6 S 1200 BO / KAMAZ PUBLIC JOINT STOCK  
COMPANY  
BEFESTIGUNG

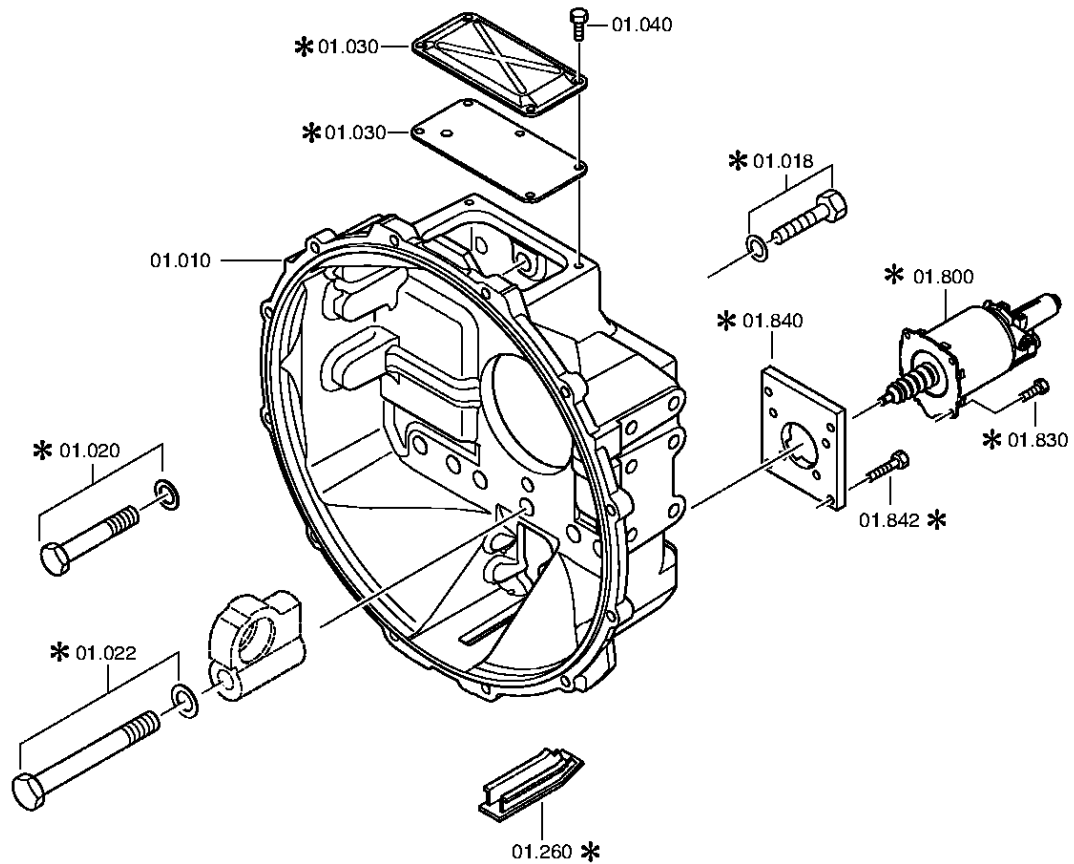


## KUPPLGEHAEUSE





**KUPPLGEHAEUSE**



# Bildtafel

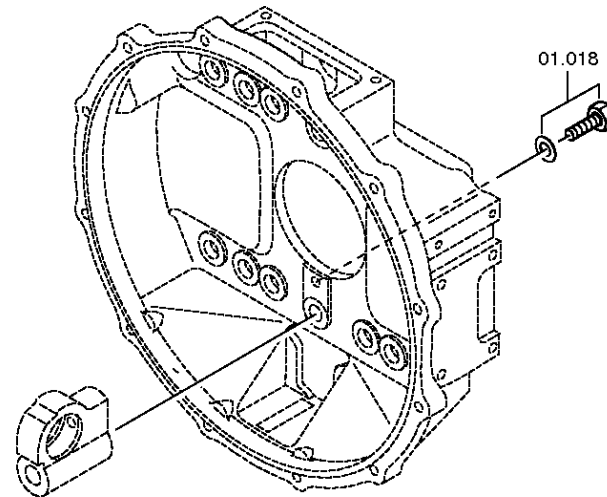
Seite 3 von 3

Materialnummer: 1350.003.037  
Bildtafel: 061.92.87-1

6 S 1200 BO / KAMAZ PUBLIC JOINT STOCK  
COMPANY  
BEFESTIGUNG



## KUPPLGEHAEUSE



# Stückliste

Seite 1 von 1

Materialnummer: 1350.003.037

Bildtafel: 061.92.78-1

Material-Baugruppen-Nummer: 6060.101.840

6 S 1200 BO / KAMAZ PUBLIC JOINT STOCK

COMPANY



Pos.-Nr.	Material-Nr.	Kundenmaterial-Nr.	Benennung	Menge	ME	Änd.-Nr.	Techn. Info.	Gewicht	Rep.-Kit	Alternativmaterial
10	6060.201.249		KUPPLUNGSGLOCKE	1			KPL. IN 6060 201 248(1)	0,000		
18	---		6KTSCHRAUBE	1			M12X35	0,000		
---	0636.015.679		6KTSCHRAUBE	1			M12X35	0,000		
---	0630.100.284		SCHEIBE	1		Z00007158217		0,000		
20	---		6KTSCHRAUBE	9		C01000369B10	M18X1,5X85	0,000		
---	0636.100.547		6KTSCHRAUBE	9		Z00007061910	M18X1,5X85	0,000		
---	0630.001.021		SCHEIBE	9				0,000		
22	---		6KTSCHRAUBE	1		C01009300A10	M18X1,5X160	0,000		
---	0636.100.552		6KTSCHRAUBE	1		Z00007062011	M18X1,5X160	0,000		
---	0630.001.021		SCHEIBE	1				0,000		
30	0501.317.373		DECKEL	1				0,000		
40	0636.100.621		6KTSCHRAUBE	4		Z00009560910	M8X12	0,000		
210	---		VERSCHLSTOPFEN	4			GPN 300*F 19 D=20,7	0,000		
---	0637.510.568		VERSCHLSTOPFEN	4				0,000		
---	---		KLEBSTOFF	4			LOCTITE NR.325 / LOCTITE NR.326	0,000		
---	0666.690.083		KLEBSTOFF	4				0,000		
---	0666.690.066		FUEGESTOFF	4				0,000		
800	0501.006.795		KUPPLZYLINDER	1				0,000		
830	0636.100.788		6KTSCHRAUBE	4		Z00007891612	M8X14	0,000		
840	6060.201.221		ZWISCHENPLATTE	1				0,000		
842	0636.100.796		6KTSCHRAUBE	4		Z00007891111	M8X20	0,000		

# Bildtafel

Seite 1 von 1

Materialnummer: 1350.003.037

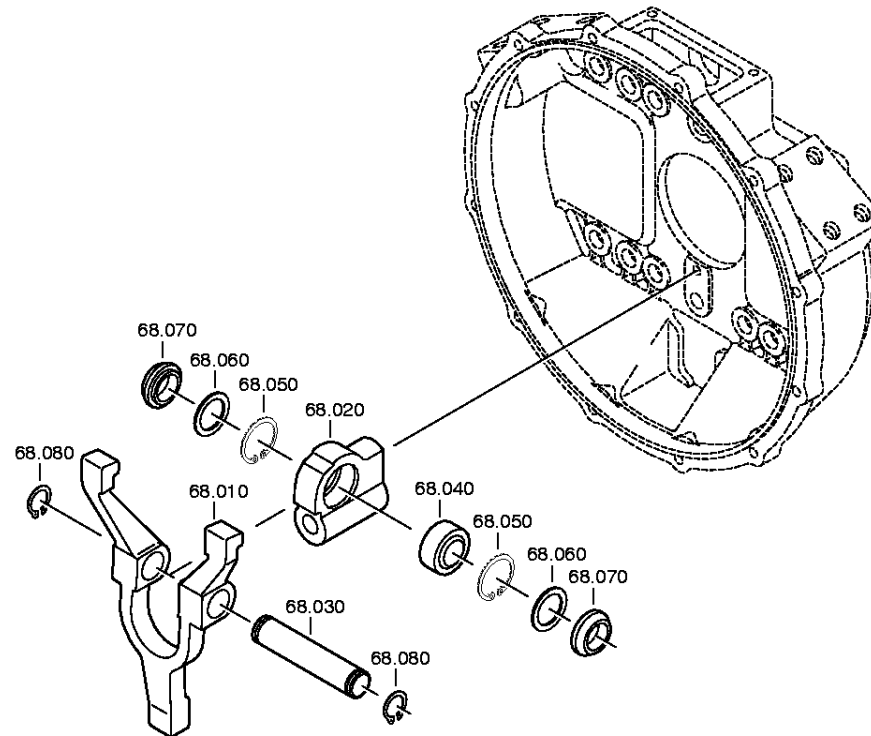
Bildtafel: 061.93.30-1

6 S 1200 BO / KAMAZ PUBLIC JOINT STOCK

COMPANY

KUPPLAUSRUECKG

Material-Baugruppen-Nummer: 6060.168.001



# Stückliste

Seite 1 von 1

Materialnummer: 1350.003.037

Bildtafel: 061.93.30-1

Material-Baugruppen-Nummer: 6060.168.001

6 S 1200 BO / KAMAZ PUBLIC JOINT STOCK

COMPANY



Pos.-Nr.	Material-Nr.	Kundenmaterial-Nr.	Benennung	Menge	ME	Änd.-Nr.	Techn. Info.	Gewicht	Rep.-Kit	Alternativmaterial
10	6060.206.006		AUSRUECKGABEL	1			KPL.	0,000		
20	6060.306.096		LAGERBOCK	1		C01008310A10		0,000		
30	6060.306.086		BOLZEN	1			ENTHALT.IN 0731 201 607(2)	0,000		
40	0635.285.060		GELENKLAGER	1		C01009510B10		0,000		
50	0630.502.023		SICHERUNGSRING	2			42X1,75	0,010		
60	0501.315.198		DICHTRING	2				0,000		
70	6060.306.087		DICHTSCHEIBE	2				0,000		
80	0630.501.020		SICHERUNGSRING	2			25X1,2	1,800		